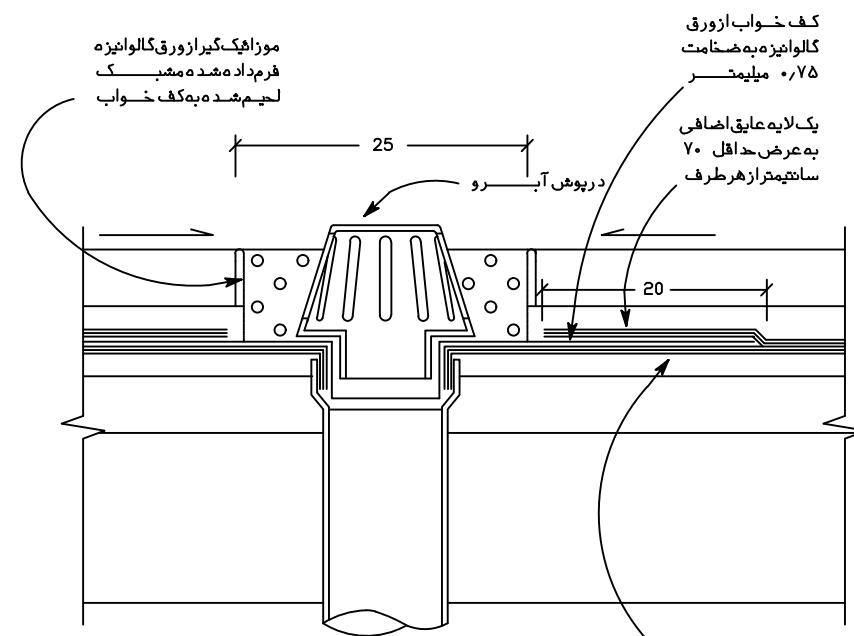


موزایک گیر از ورق گالوانیزه
فرم داد ه شد ه مشبک
لحیم شد ه به کف خواب

کف خواب از ورق
گالوانیزه به ضخامت
۰/۷۵ میلی متر



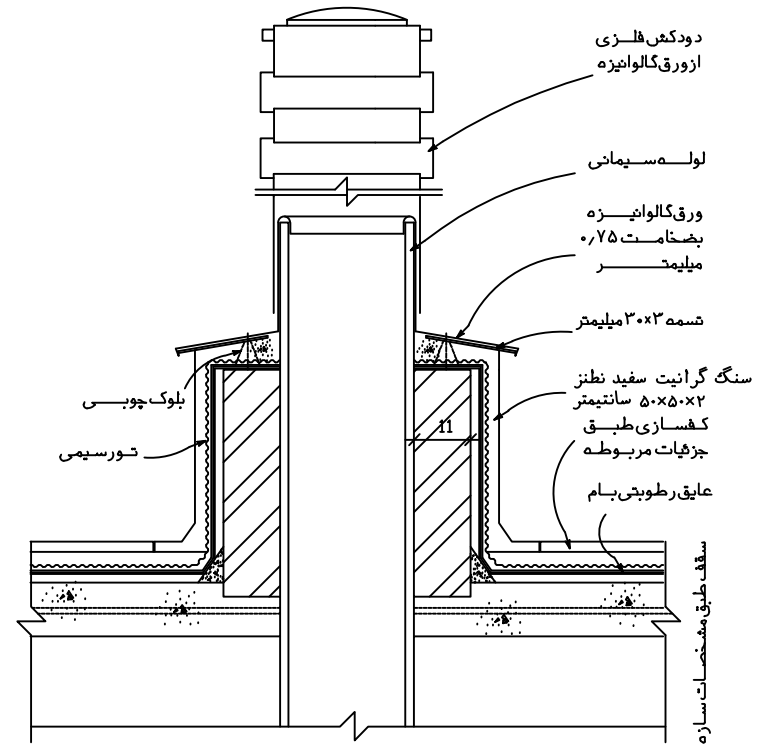
موزایک گیر از ورق گالوانیزه
فرم داد ه شد ه مشبک
لحیم شد ه به کف خواب

کف خواب از ورق
گالوانیزه به ضخامت
۰/۷۵ میلی متر

یک لایه عایق اضافی
به عرض حداقل
۷۰ سانتی متر از هر طرف
در پوش آب رو

جهت مشخصات سقف رجوع شود به جزئیات مربوطه

عایق رطوبتی بام



دودکش فلزی
از ورق گالوانیزه

لوله سیمانی

ورق گالوانیزه
به ضخامت
۰/۷۵ میلی متر

تسمه ۳×۳ میلی متر

سنگ گرانیت سفید نطنز
۵×۵×۲ سانتی متر
کفسازی طبق
جزئیات مربوطه

عایق رطوبتی بام

سقف طبق مشخصات سازه

بلوک چوبی
تورسیمی

جزئیات دودکش در بام

جزئیات آبرو بام

	DATE تاریخ ۱۳۹۷/۲/۱		MANAGER مدیر طراحی امین صداقت	PLAN SUB عنوان نقشه		CLIENT کار فرما شهرداری رفسنجان	CONSULTANT مشاور دفتر طراحی معموت فنی و عمرانی شهرداری رفسنجان	PROJECT SUB عنوان پروژه طراحی
	SHEET NO شماره نقشه		DESIGN BY طراح الهام عزیز کریمی	DRAWN BY ترسیم تاسیسات		FILE NUMBER شماره پروژه STUDY معماری	APPROVED BY تصویب محمد حارف پورasadلایی	