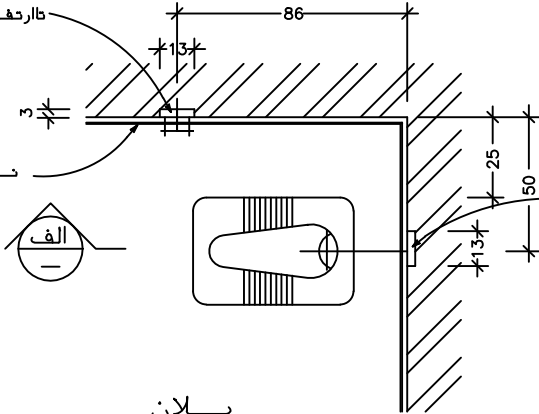


محل عبور لوله آب  
۳×۱۳ سانتی متر  
تأرتفاع ۶۰ سانتی متر از کف

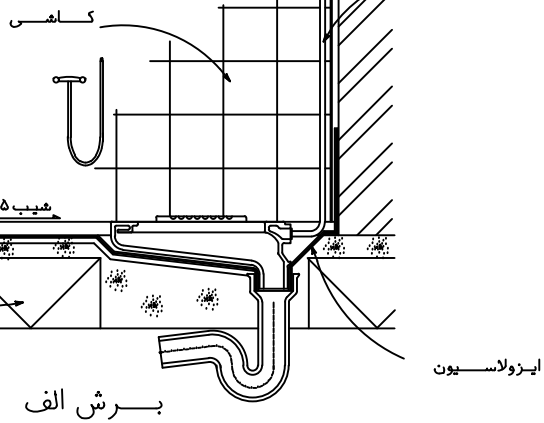
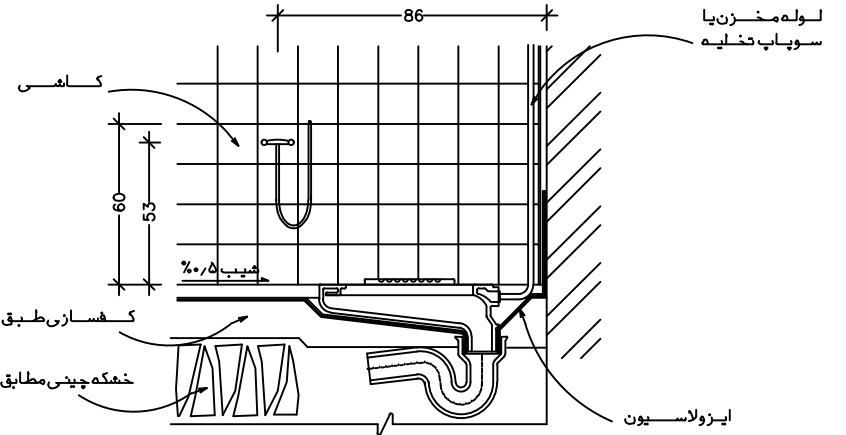
نمای دیوار جانبی



پلان

محل عبور لوله آب  
۳×۱۳ سانتی متر  
تأرتفاع ۶۰ سانتی متر از کف

لوله مخزن یا  
سویاپ تخلیه



برش الف

جزئیات نصب سرویس در زیر زمین

جزئیات نصب سرویس در طبقات

	DATE	تاریخ		مشاور	MANAGER	مدیر طراحی	PLAN SUB	عنوان نقشه		CLIENT	کارفرما	مشاور	PROJECT SUB	عنوان پروژه
	SHEET NO	شماره نقشه			DESIGN BY	طراح	FILE NUMBER	شماره پروژه			STUDY	معماری	شهرداری رفسنجان	دکتر طرایی معلوت ثنی و عمرانی
شماره آری رفسنجان	۱۳۹۷/۲/۱				امین صداقت	الهام عزیز کریمی					شهرداری رفسنجان			
					محمد حارف پوراسدائینی	تصویب								