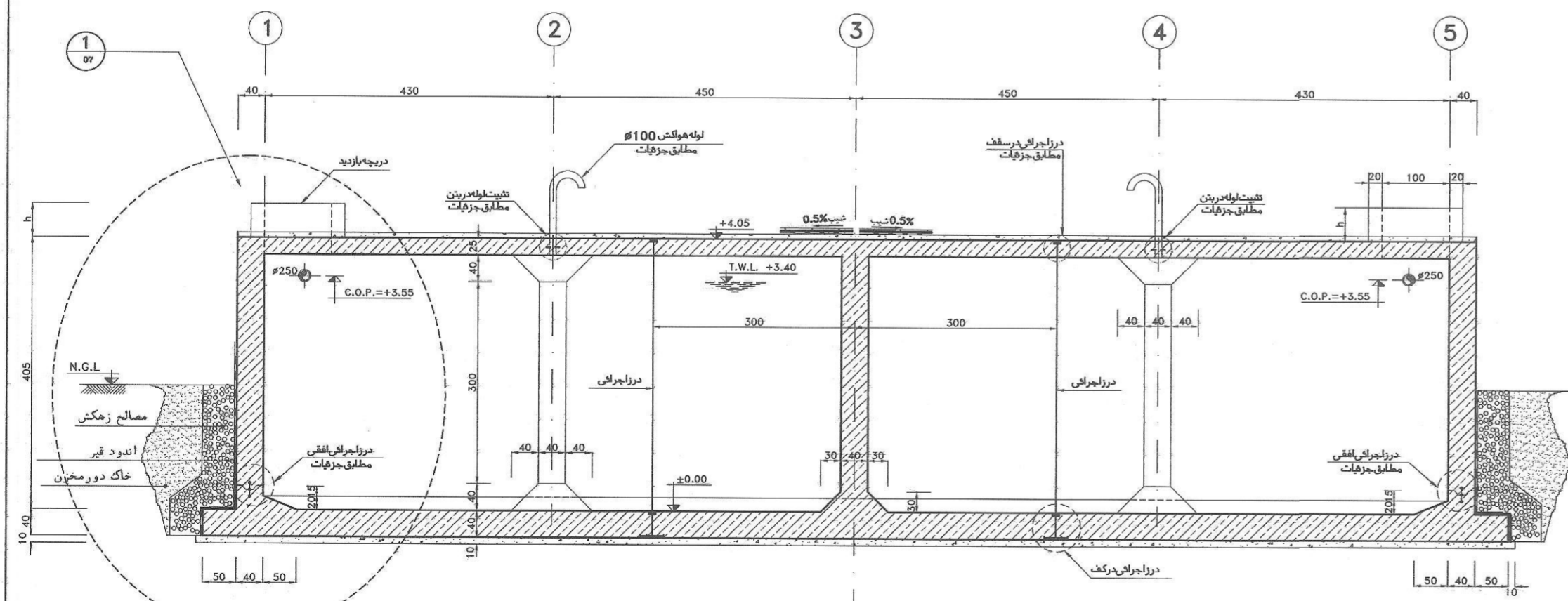


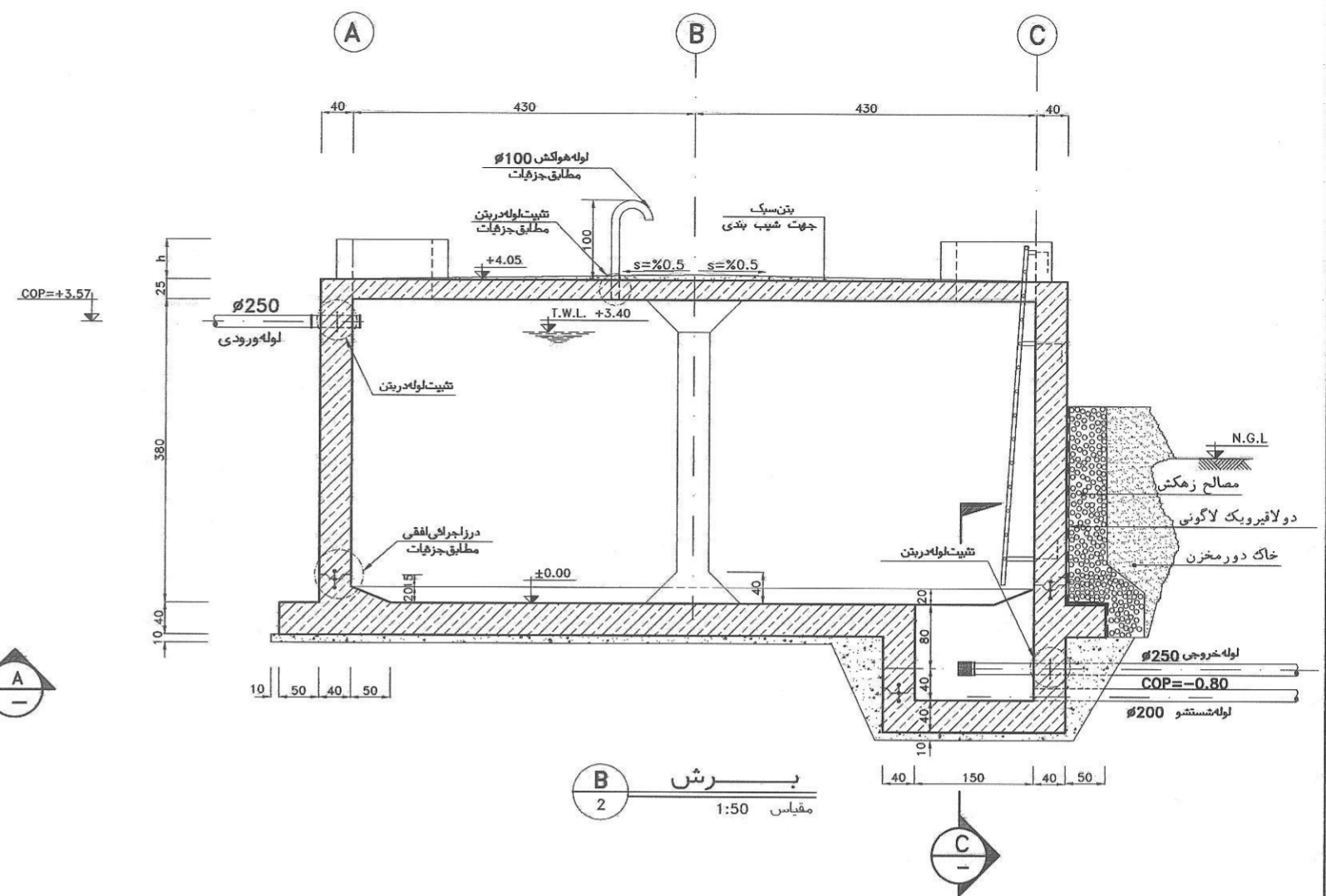
پلان قالب بندی کف

مقیاس 1:50



برش A-A

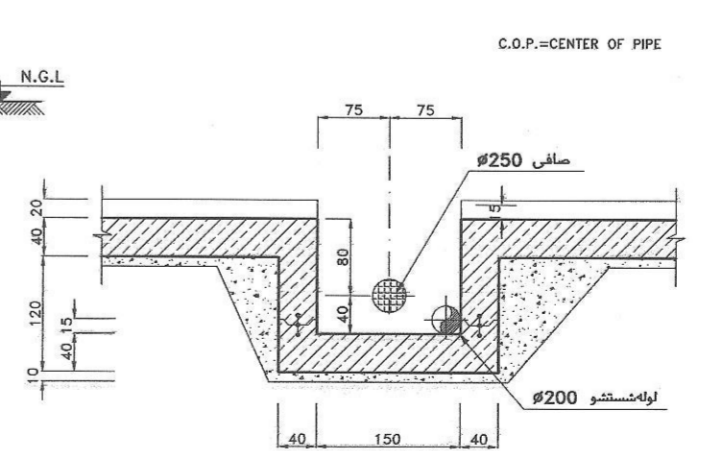
مقیاس 1:50



برش B-B

مقیاس 1:50

برای مخازن نیمه مدفون  $h=50$   
 برای مخازن مدفون  $h=100$

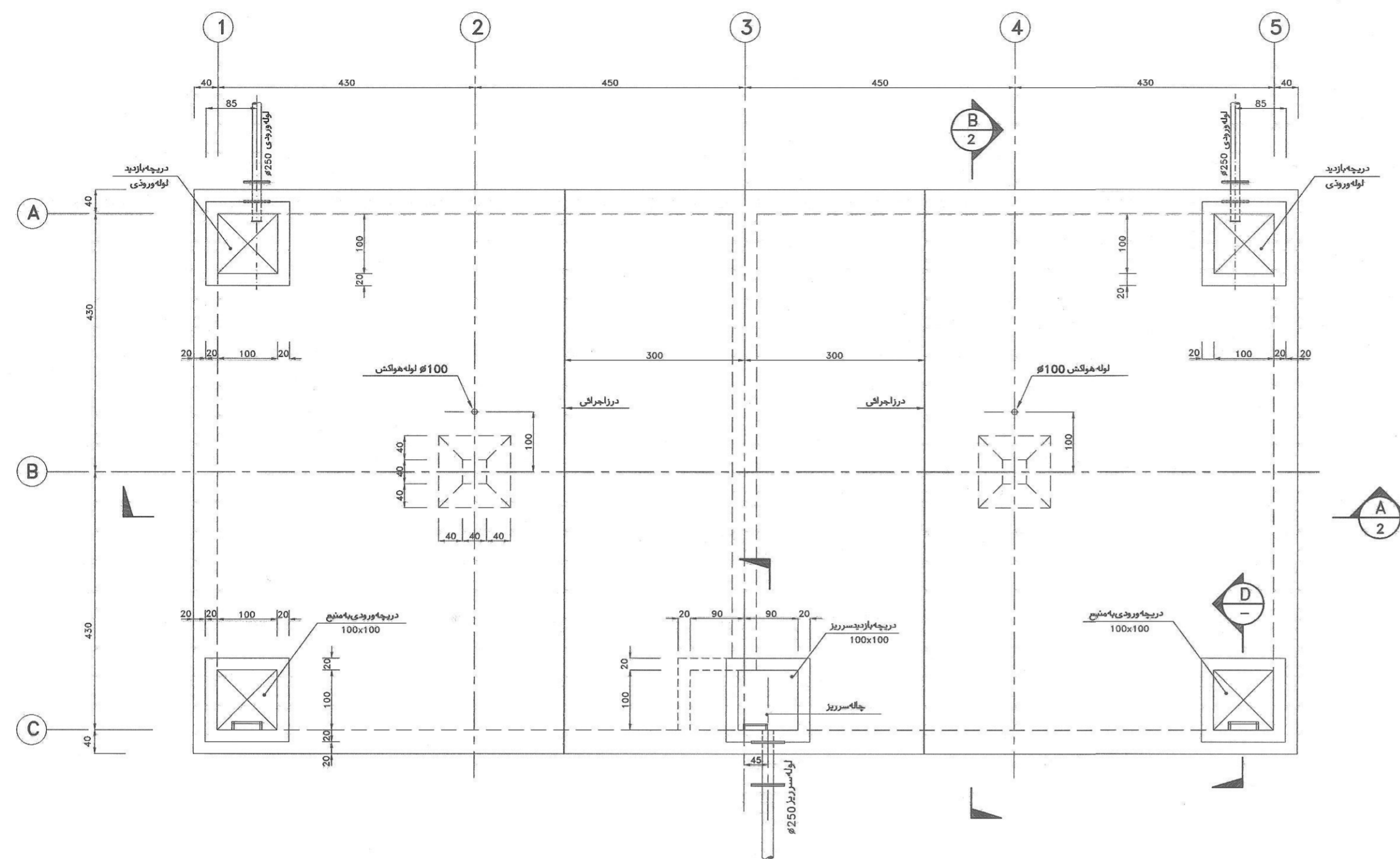


برش C-C

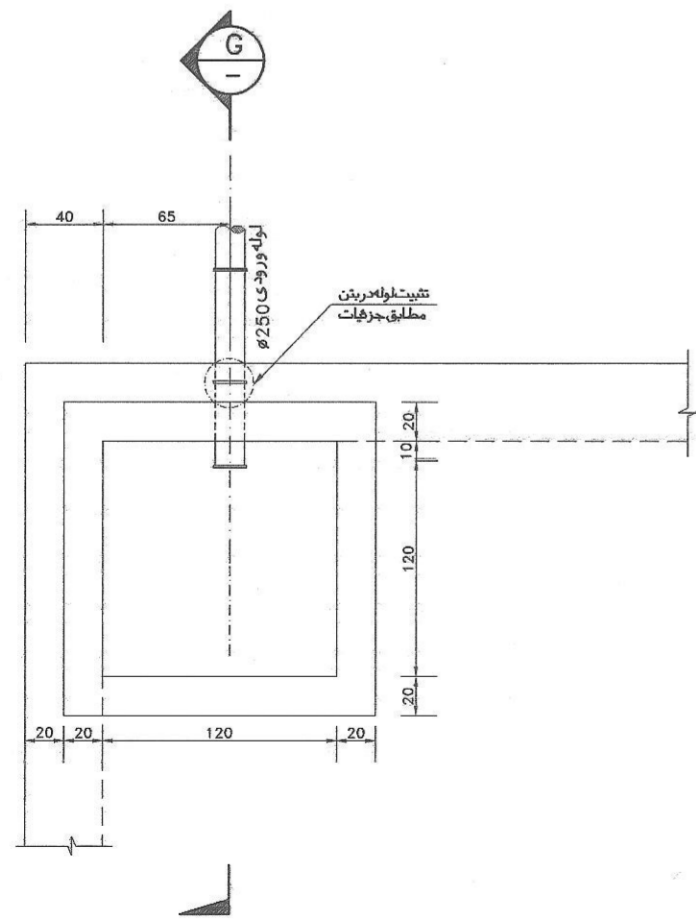
مقیاس 1:50

- توضیحات عمومی**
- ۱- بتن مسلح عمری از نوع B-350 با حداقل مقاومت فشاری 28 روزه برابر  $350 \text{ kg/cm}^2$  برای توده مکعبی استاندارد به ابعاد 20 سانتیمتر حداقل میان عمری برابر  $400 \text{ kg/cm}^2$  می باشد. در ضمن بتن مگر از نوع B-100 با حداقل میان عمری برابر  $150 \text{ kg/cm}^2$  می باشد.
  - ۲- میلگرد عمری آجدار استاندارد شده با علامت H با حداقل میان عمری شش ماهه برابر  $4000 \text{ kg/cm}^2$  می باشد.
  - ۳- فولاد عمری از نوع ST-37 با حداقل میان عمری شش ماهه برابر  $2400 \text{ kg/cm}^2$  می باشد.
  - ۴- حداقل پوشش روی میلگرد در دیوارها 20 میلیمتر و در ستونها 30 میلیمتر می باشد.
  - ۵- نوع سیمان عمری میان تیب 40 می باشد.
  - ۶- سازه های بتنی آب به سیمان عمری در سازه های در تماس با خاک با آب 500 و در سایر سازه ها 400 می باشد.
  - ۷- پیچنگار و بست فلز از گرید 6.8 می باشد. کلیه پیچ ها باید با مهره های مساری و مکانیکال و انکر پیچ ها مکانیکال در صورت عدم تطبیق با اساس نظر دستگاه نظارت عمل نمایند.
  - ۸- در صورتیکه خاک زیر پی مناسب نباشد و در صورت لزوم باید با خاک مناسب استناد به دستورالعمل نظارت باشد.
  - ۹- جهت شال نشنه بر اساس نشنه های محوره تعیین می گردد.
  - ۱۰- جهت شال نشنه بر اساس نشنه های محوره تعیین می گردد.
  - ۱۱- کلیه لوله های موجود در زیرسازه میبایست پس از رنگ زدایی با لایف بتنی مناسب (حداقل به ضخامت 2 سانتیمتر) پوشش داده شود.
  - ۱۲- کلیه دیوارهای بتنی مدفون در خاک میبایست با لایف قیر و روغن یا لایف قیر و آسفالت پوشانده شود.
  - ۱۳- برای پیچنگار و بست است در محل کلیه درزها قطع بتن ریزی داشته باشد.
  - ۱۴- حداقل طول هم پوشانی میلگردها 35d می باشد.
  - ۱۵- سازه های بتنی درزهای درجه چهارم باید با لایف قیر و برده مارماروله در بتن و موارد مشابه مسلحان قیری در معرض آب یا بخار آب با یک لایه اپوکسی یا بند رنگهای رزینی پوشش داده شود.
  - ۱۶- میلگرد در محل سوراخ قطع ربه ست داخل خم شود.
  - ۱۷- درزهای لوله بتنی و دیوار بتنی با مواد آب بند مناسب و مورد تایید دستگاه نظارت پوشانده شود.
  - ۱۸- قسمت از لوله های که از داخل بتن عبور میکنند باید قبل از بتن ریزی طبق جزئیات نشنه های مکانیکی در جای خود قرار داده شود.
  - ۱۹- ورقه 00.00 نشنه ها بر اساس نشنه های محوره تعیین خواهد شد.

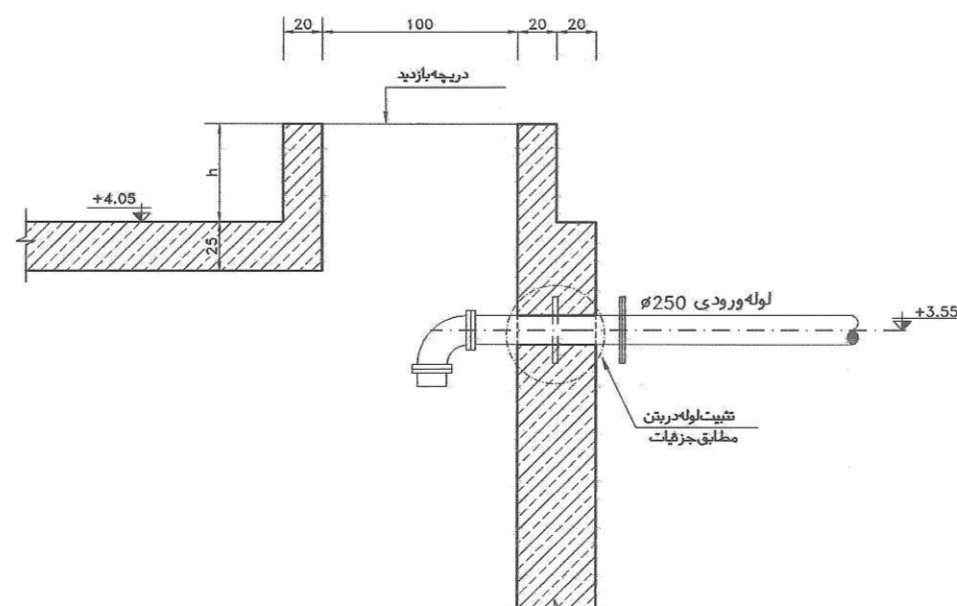
شرح	تعییر
کارفرما:	شهرداری رفسنجان
مقیاس:	عنوان طرح بر پروژه:
طبق نشنه:	طرح آبرسانی و آبیاری فضاهای سبز شهر رفسنجان
واحد:	مخزن 500 متر مکعبی - تیب 2
ساخته شده:	پلان قالب بندی کف و جزئیات فونداسیون و عرض
شماره نشنه:	II-51-ST-01/R/M



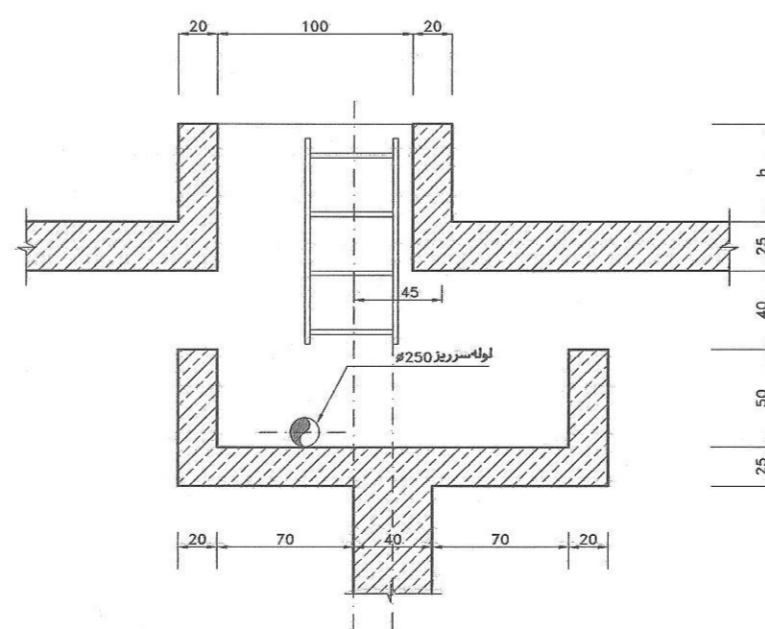
پلان قالب بندی سقف  
مقیاس 1:50



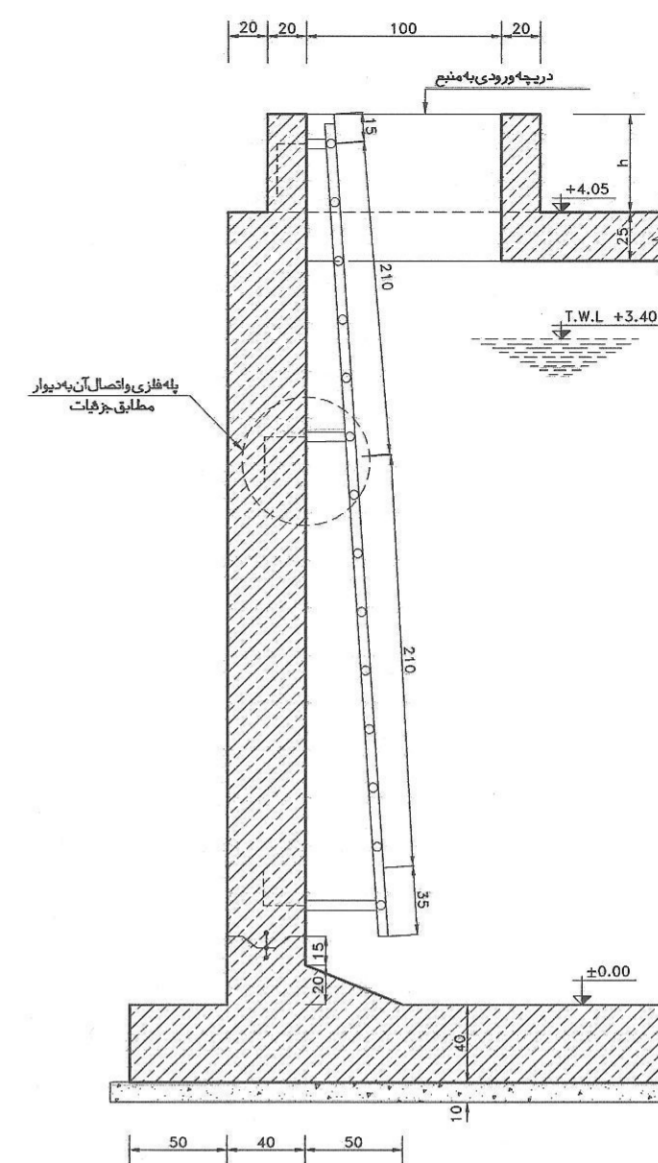
پلان موقعیت لوله ورودی  
مقیاس 1:25



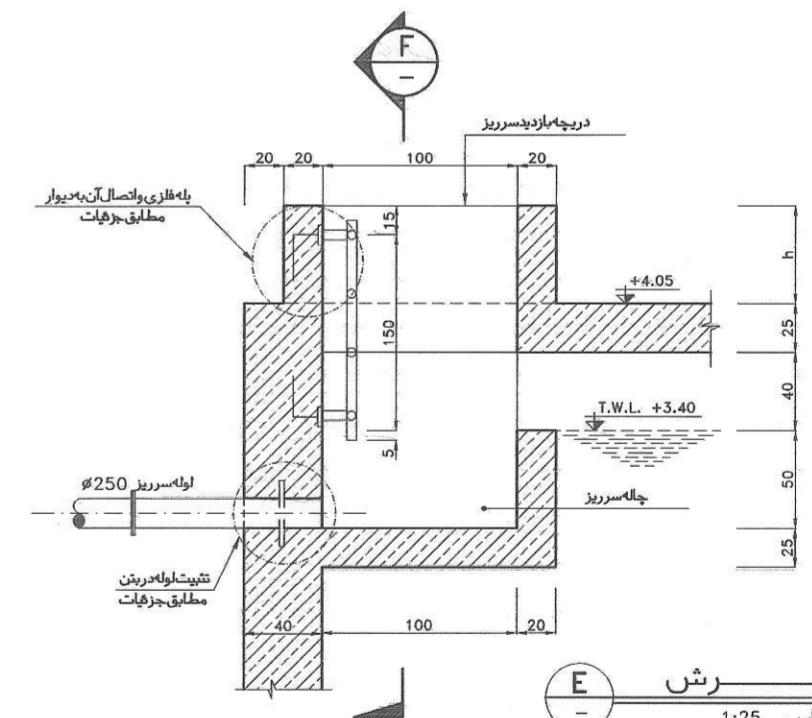
ب-ریش  
مقیاس 1:25



ب-ریش  
مقیاس 1:25



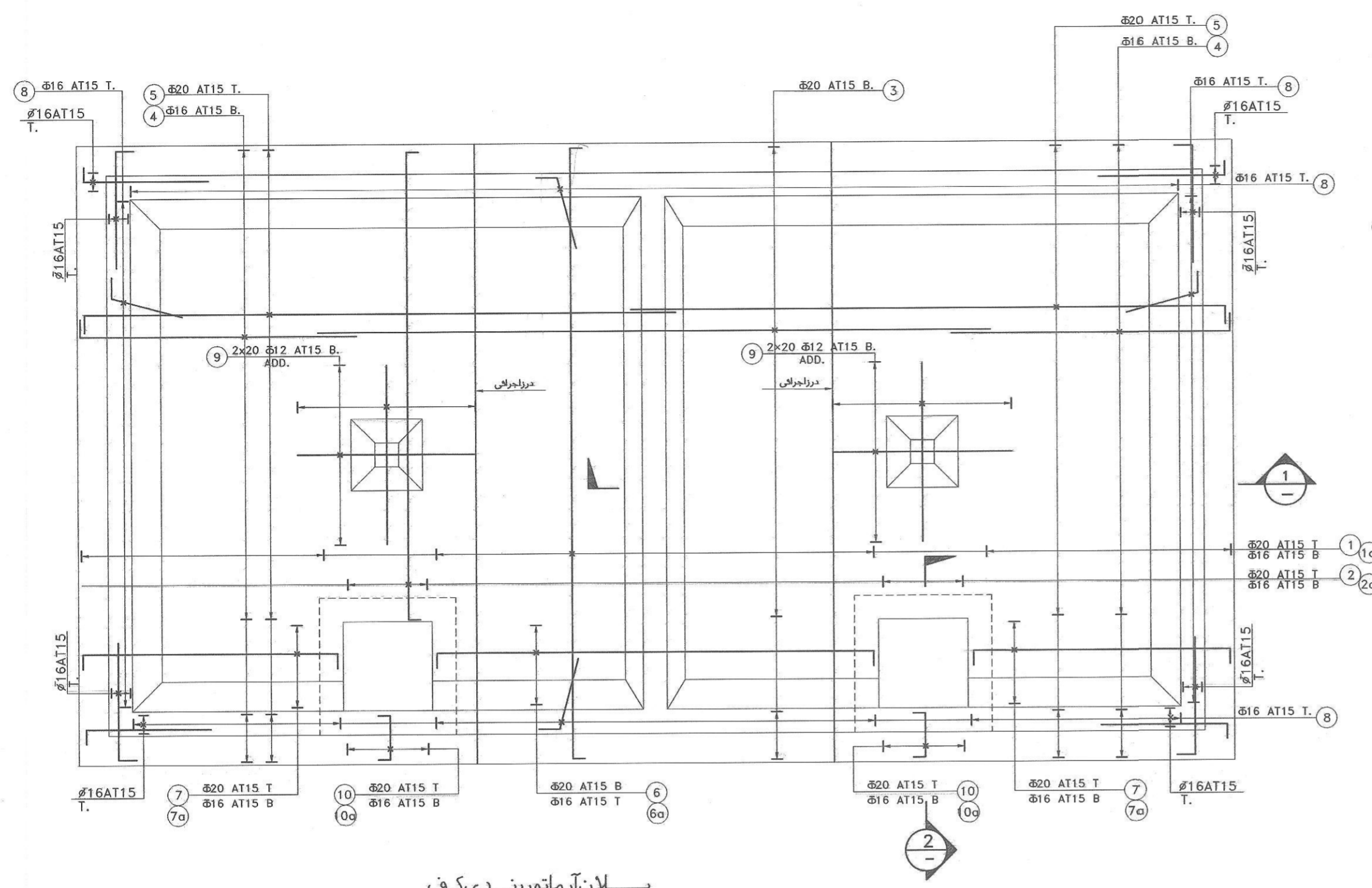
ب-ریش  
مقیاس 1:25



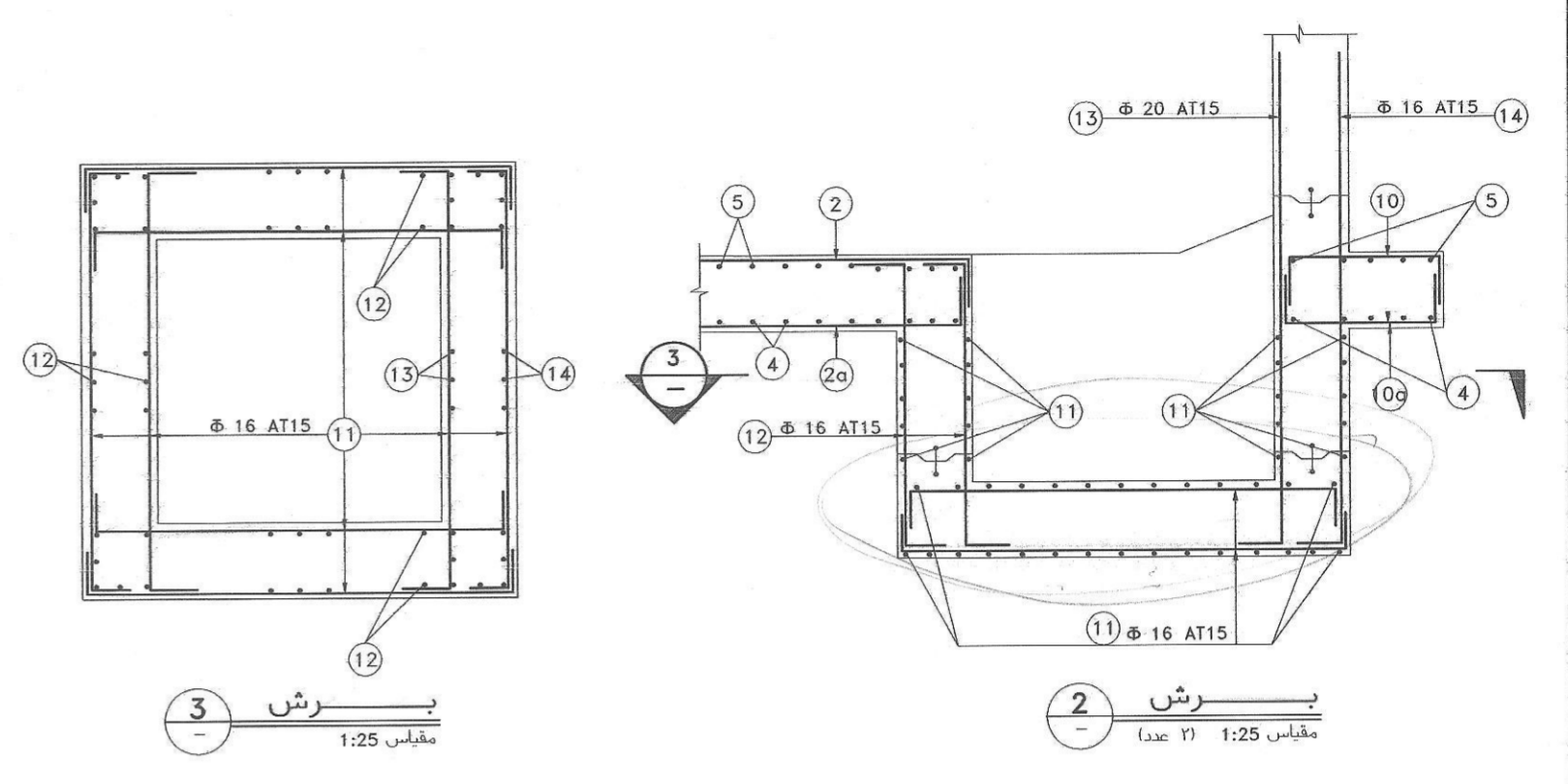
ب-ریش  
مقیاس 1:25

تصویر	شرح
کارفرما:	شهرداری رفسنجان
مقیاس:	عنوان طرح: پروژه: طرح آبرسانی و آبیاری فضاهای سبز شهر رفسنجان
عنوان نقشه:	مخزن ۵۰۰ مترمکعبی - تیپ ۲
واحد:	پلان قالب بندی سقف ویرنه‌های مربوطه
ساخته‌شده:	شماره نقشه: II-61-ST-02/RM



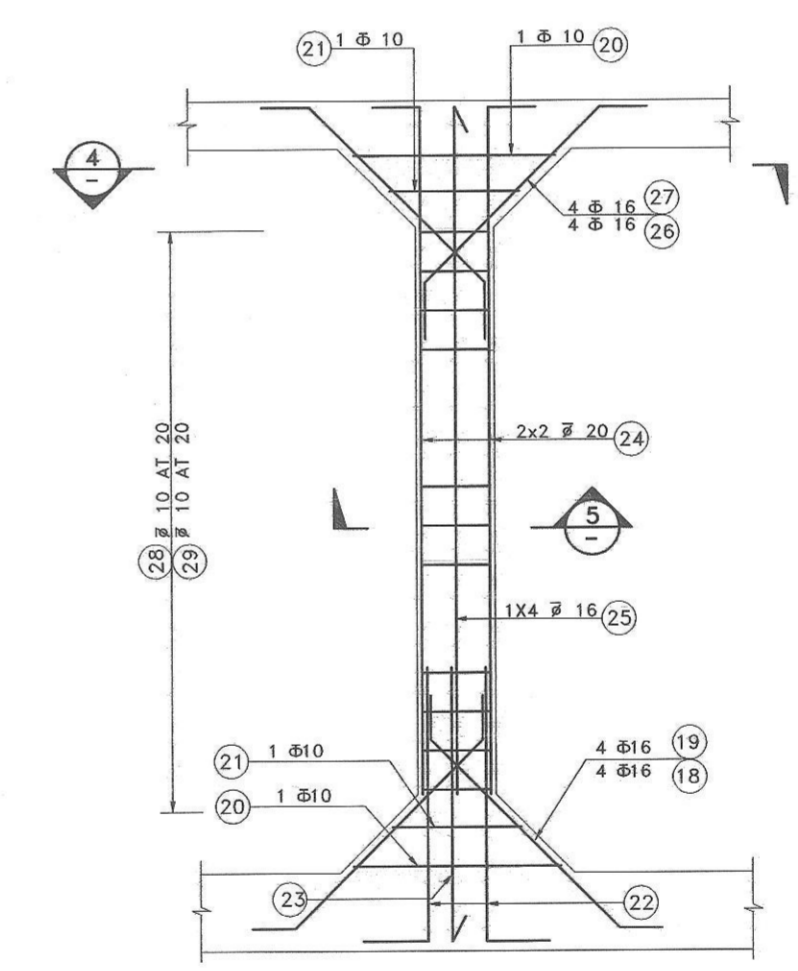


پلان آرماتور بندی کف  
مقیاس 1:50

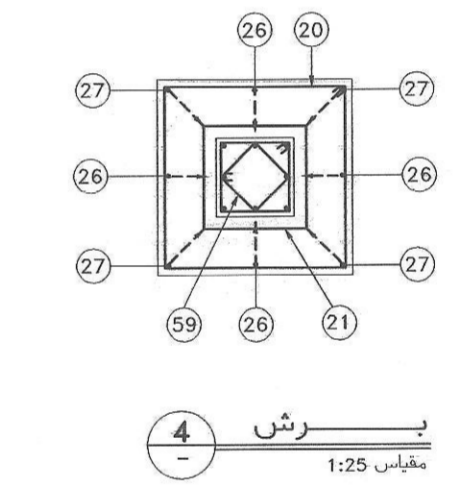


ریش 3  
مقیاس 1:25

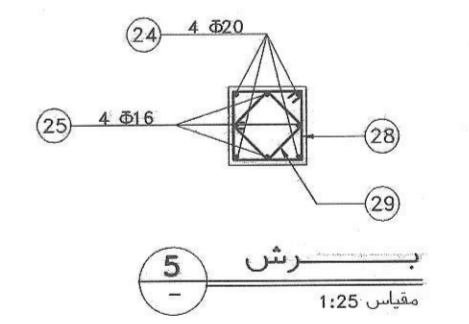
ریش 2  
مقیاس 1:25



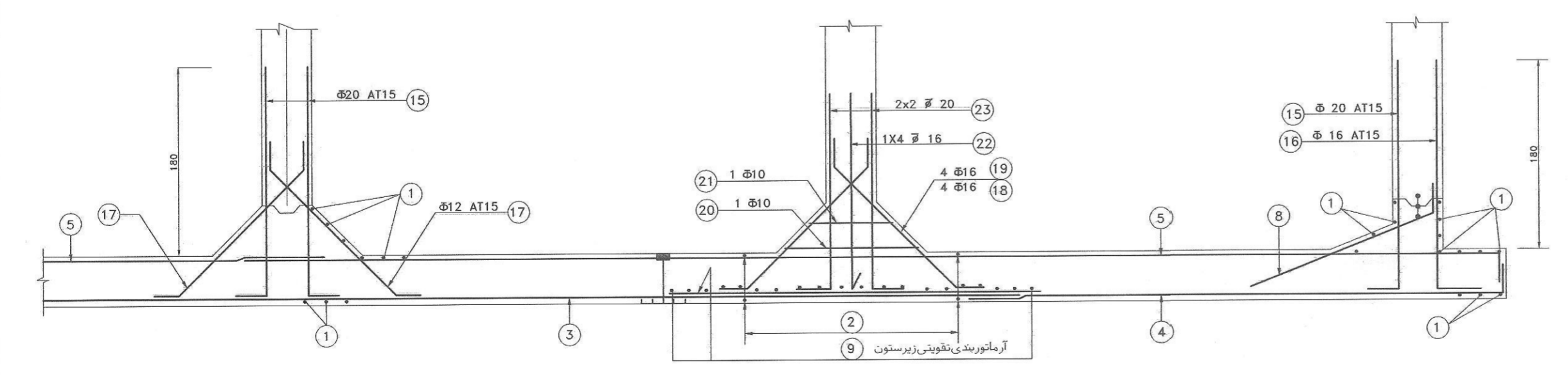
تیپ آرماتور گذاری ستون  
مقیاس 1:25



ریش 4  
مقیاس 1:25

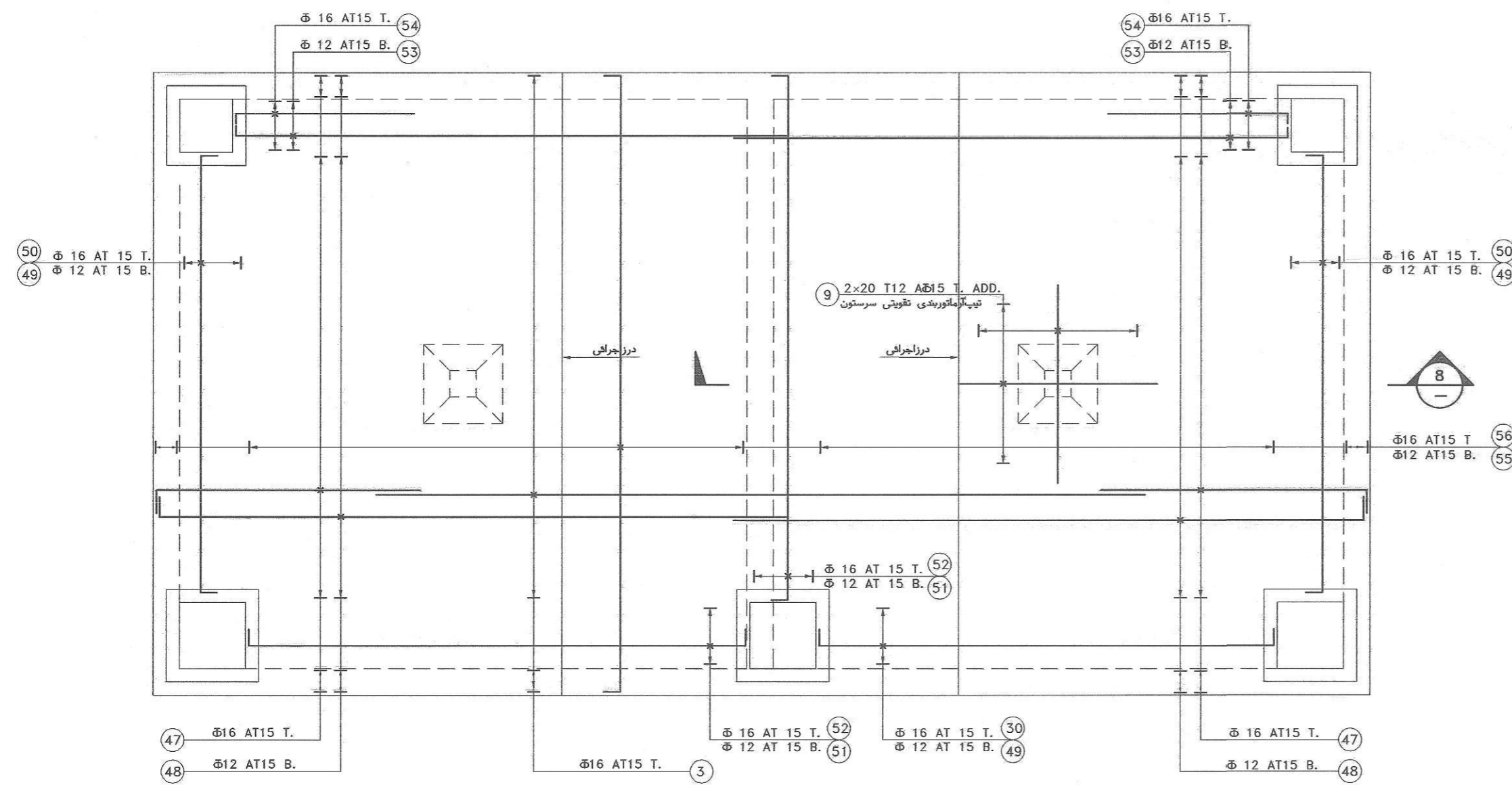


ریش 5  
مقیاس 1:25

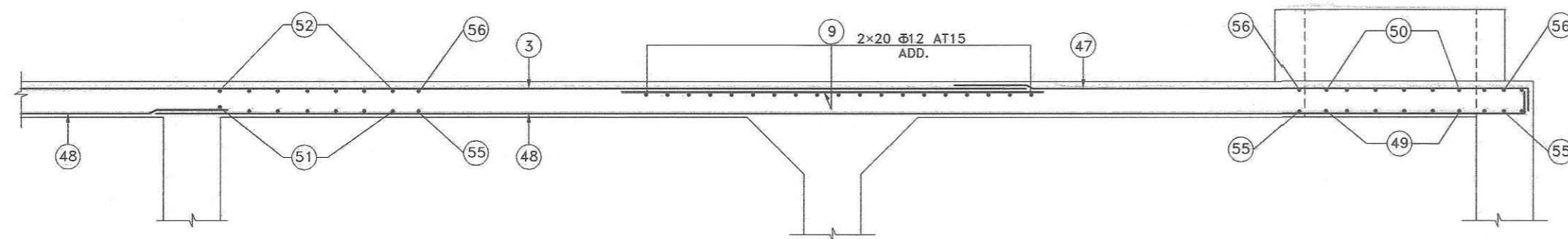


ریش 1  
مقیاس 1:25

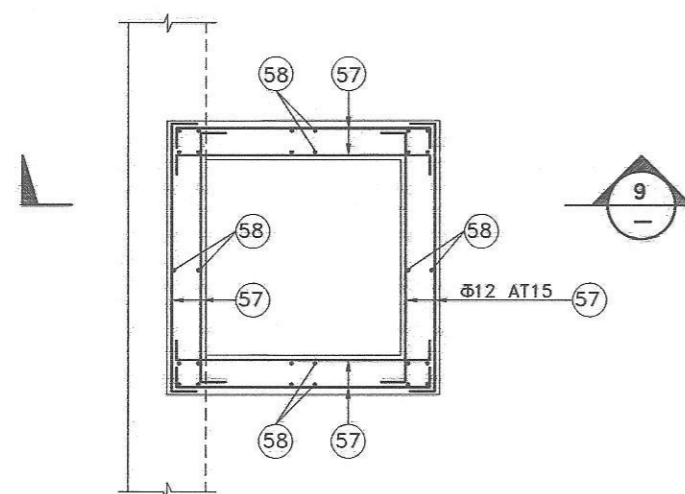
توضیح	شماره
کارفرما:	
<b>شهرداری رفسنجان</b>	
مقیاس:	عنوان طرح / پروژه:
طرح آبرسانی و آبیاری فضاهای سبز شهر رفسنجان	
مقیاس نقشه:	عنوان نقشه:
مخزن ۵۰۰ متر مکعبی - تیپ ۲	
واحد:	جزئیات آرماتور بندی کف و ستون
ساخته شده:	
شماره نقشه:	II-51-ST-03/RM



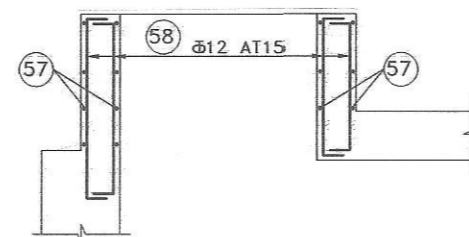
پلان آرماتوربندی سقف  
مقیاس 1:50



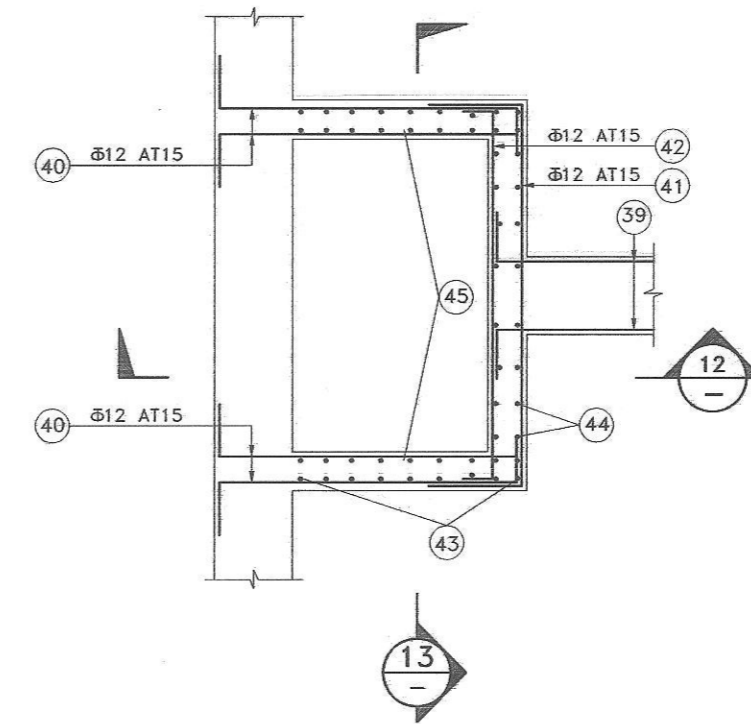
ب-رشن 8  
مقیاس 1:25



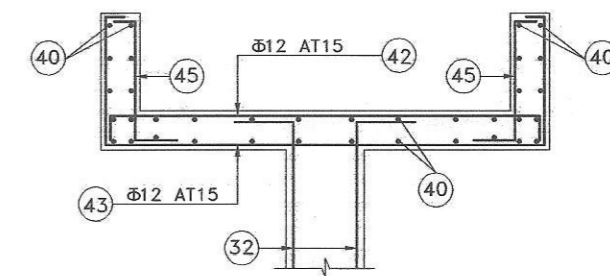
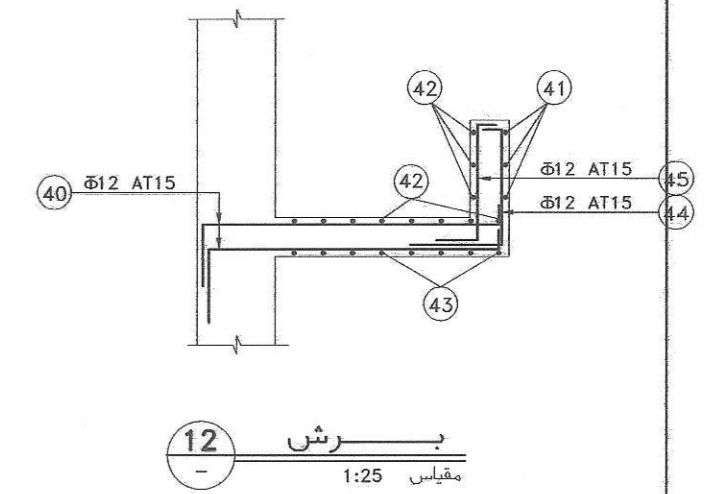
پلان آرماتوربندی دریچه‌های ورودی و بازدید  
مقیاس 1:25 (عدد ۵)



ب-رشن 9  
مقیاس 1:25



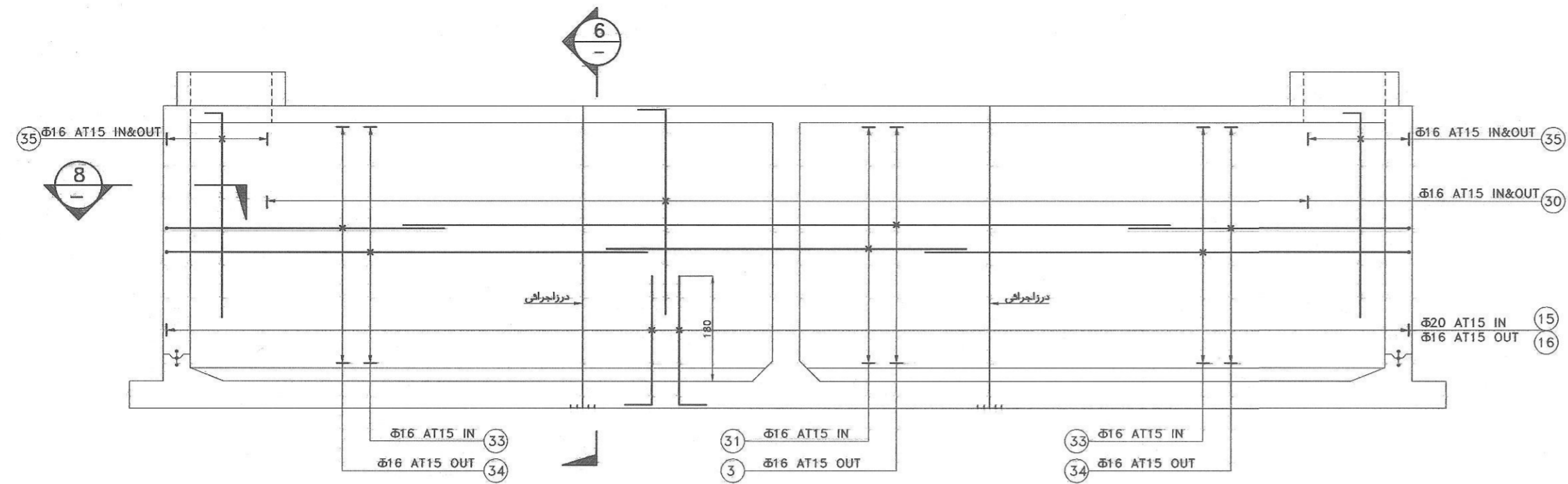
آرماتوربندی چاله سرریز  
مقیاس 1:25



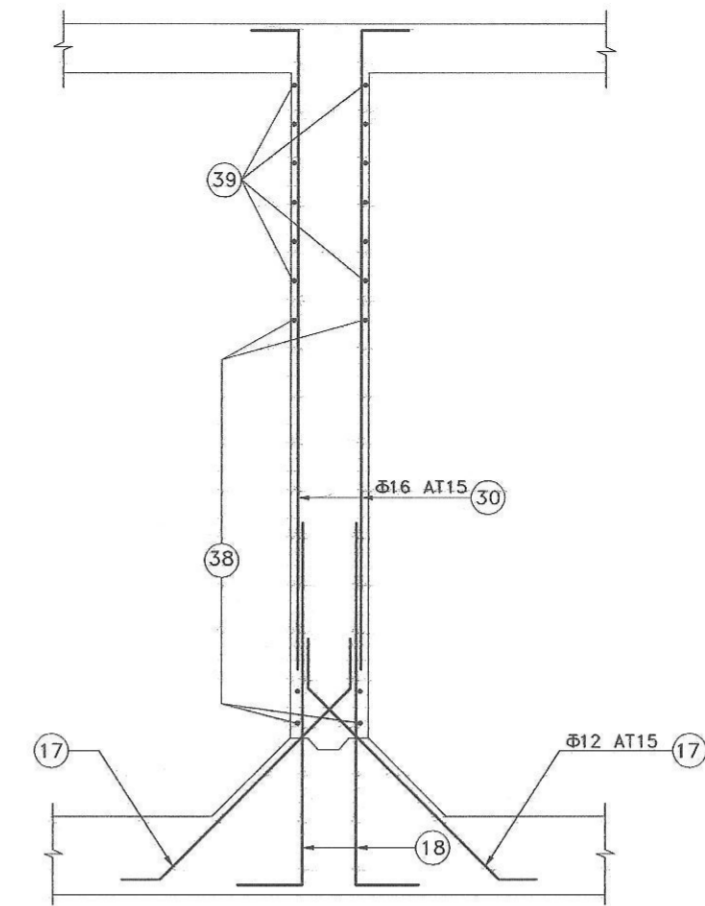
ب-رشن 13  
مقیاس 1:25

تعبیر	شرح
کارفرما:	شهرداری رفسنجان
مقیاس:	عنوان طرح ر پروژه: طرح آبرسانی و آبیاری فضاهای سبز شهر رفسنجان
طبق نقشه:	عنوان نقشه:
واحد:	مخزن ۵۰۰ متر مکعبی - تیب ۲
مسئمتبر:	جزئیات آرماتوربندی سقف چاله های ورودی و سرریز
شماره نقشه:	II-51-ST-04/RM

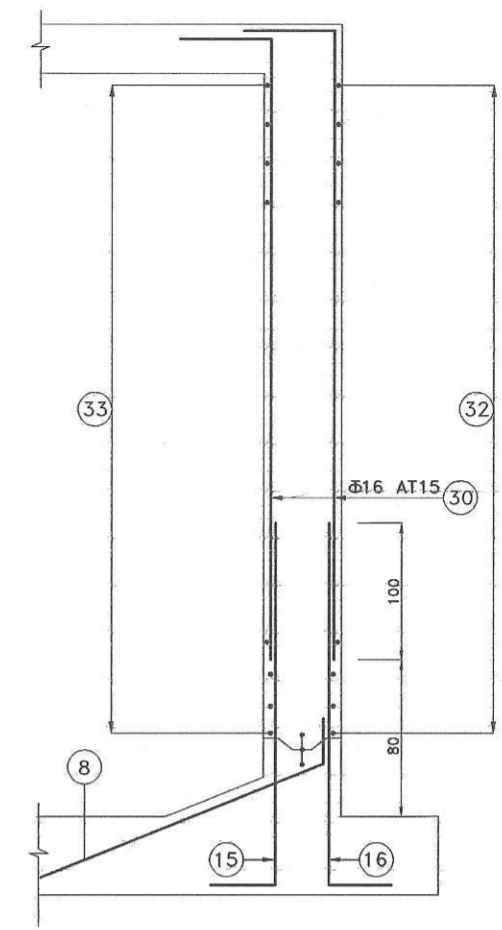




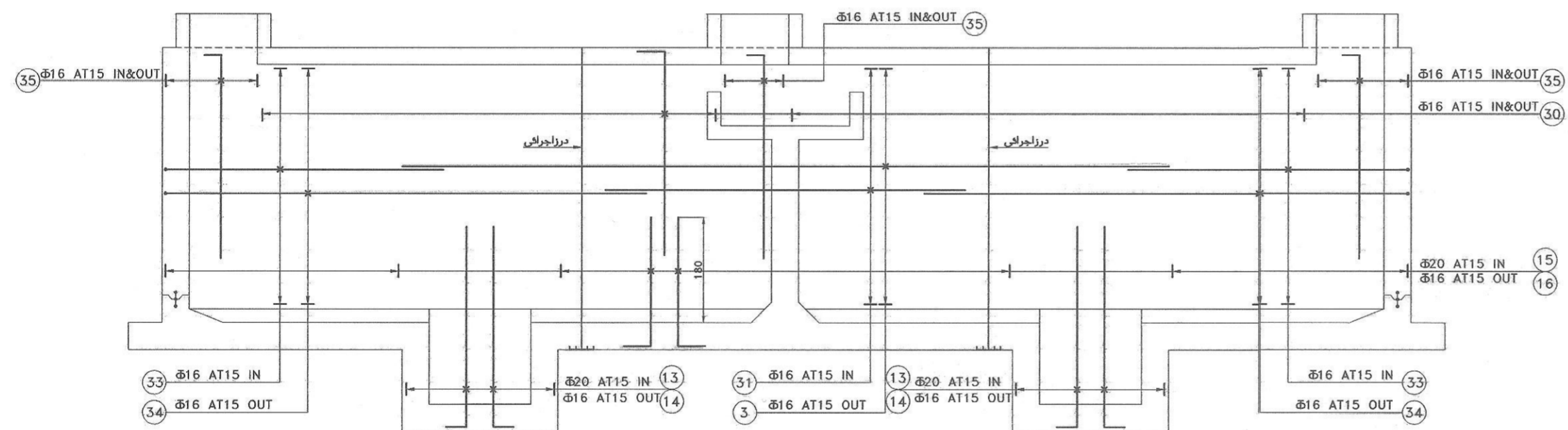
آرما توربندی دیوار شماره ۱  
مقیاس 1:50



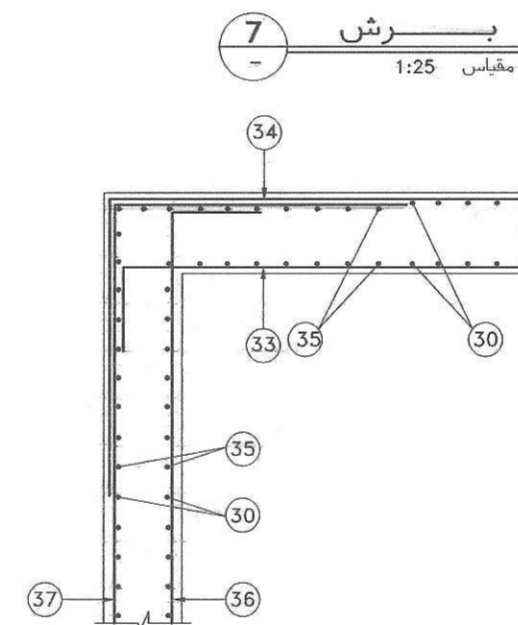
برش 7  
مقیاس 1:25



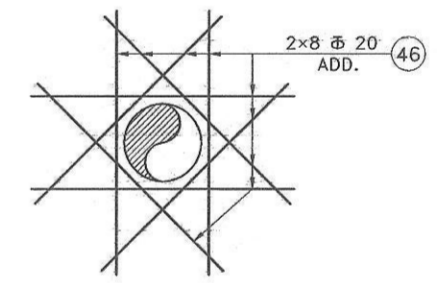
برش 6  
مقیاس 1:25



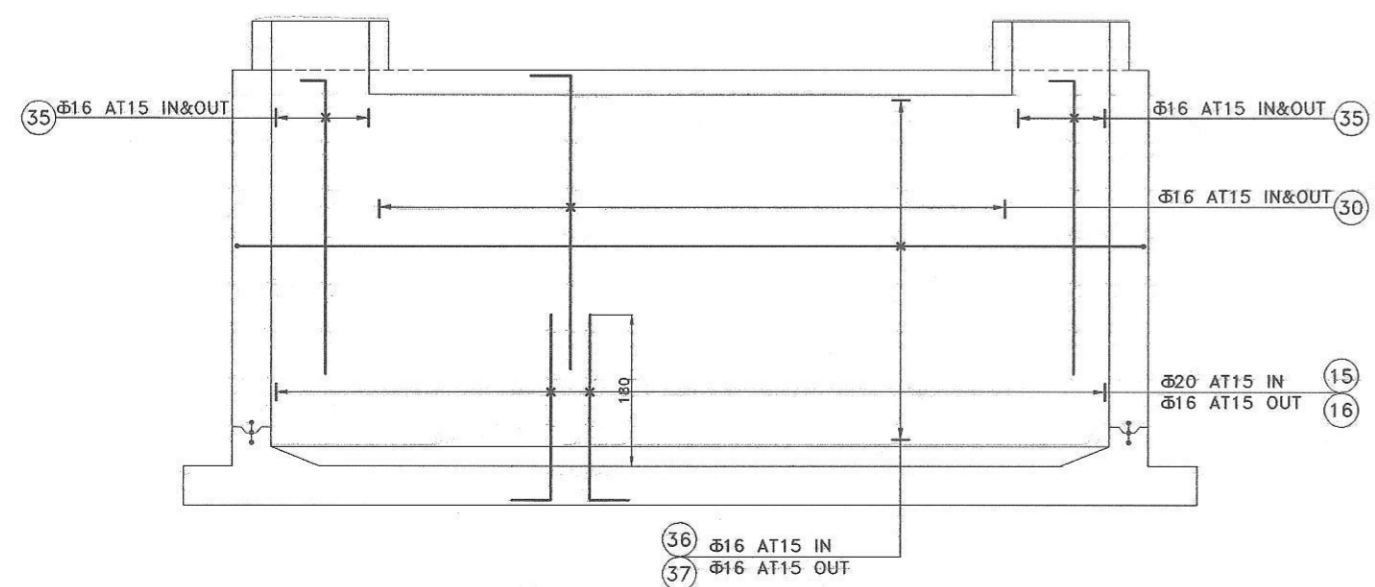
آرما توربندی دیوار شماره ۲  
مقیاس 1:50



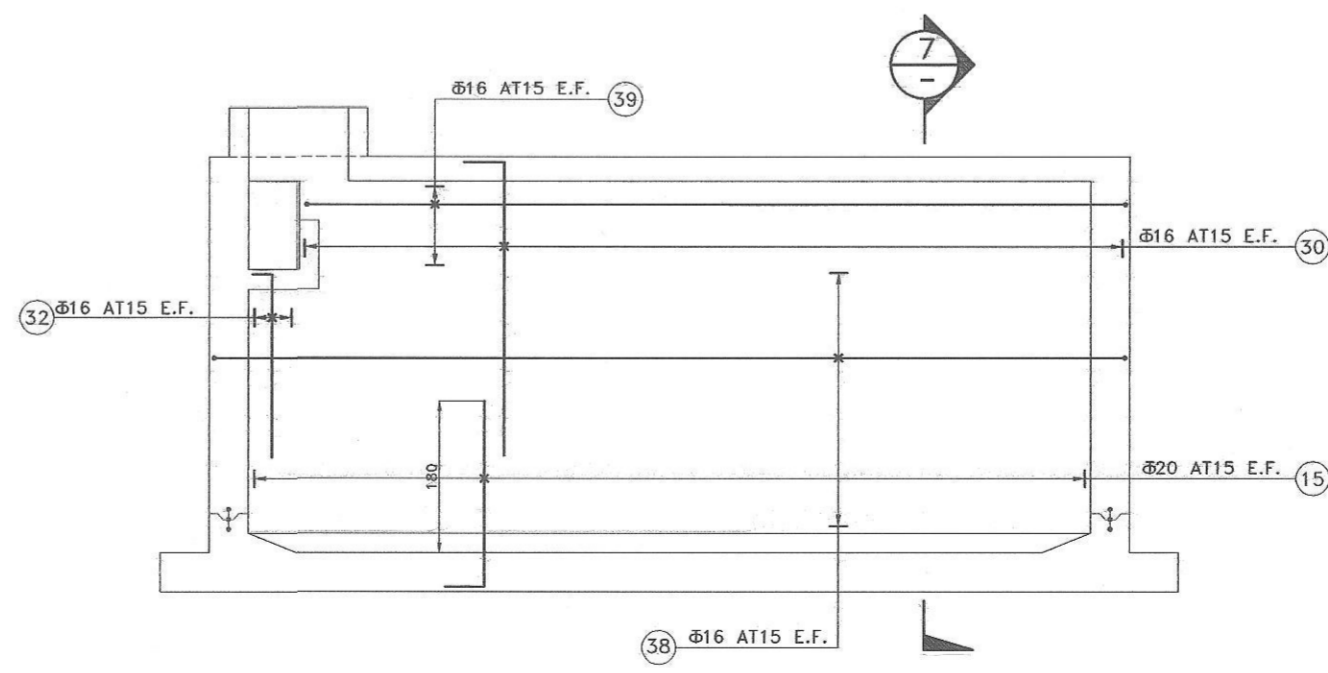
برش 8  
مقیاس 1:25



آرما توربندی تقویتی دورسورخ لوله در دیوار  
مقیاس 1:25 (عدد)

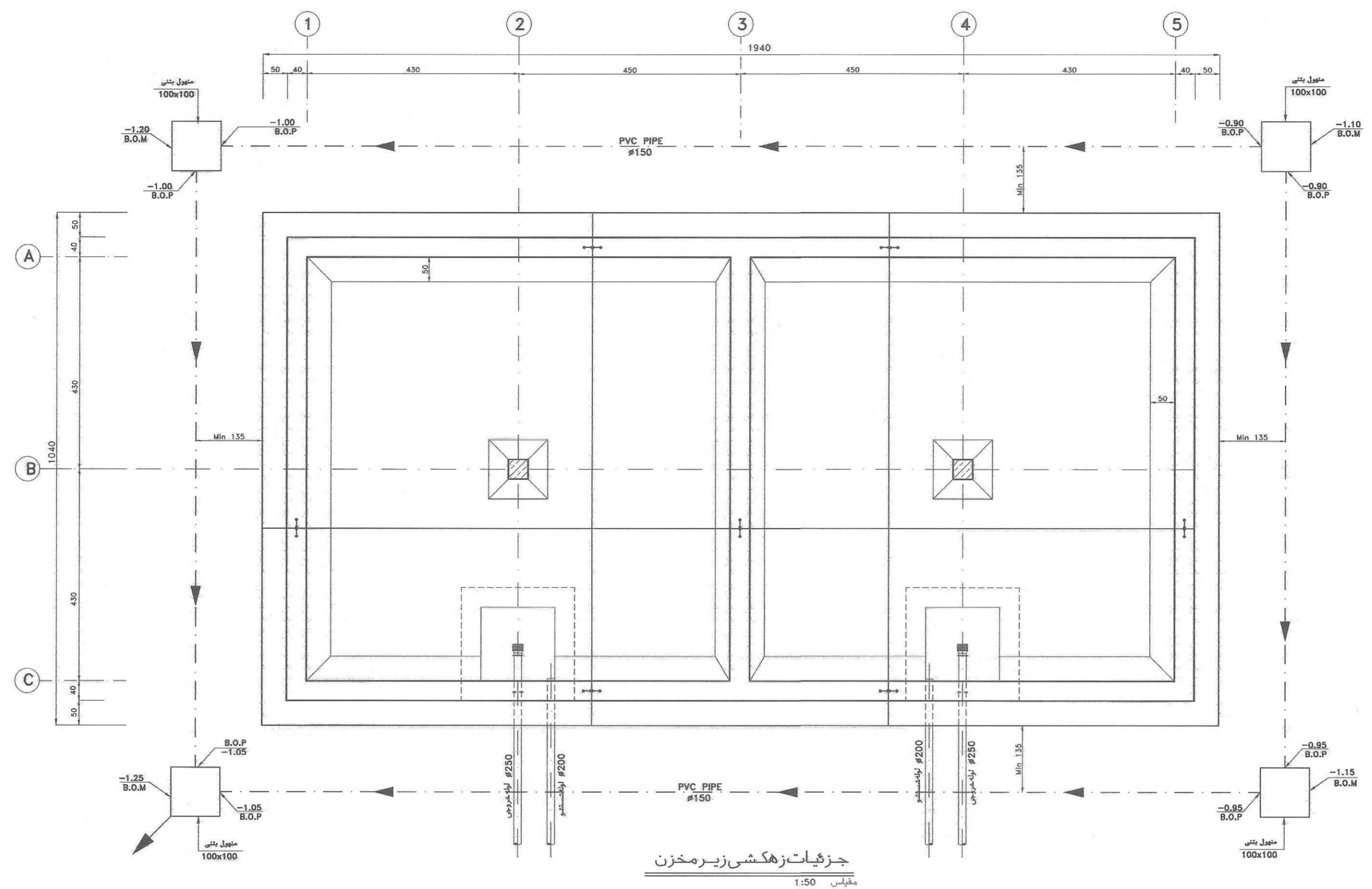


آرما توربندی دیوار شماره ۳  
مقیاس 1:50 (عدد ۱)



آرما توربندی دیوار شماره ۴  
مقیاس 1:50

توضیح	شماره
کارفرما:	شهرداری رفسنجان
مقیاس:	عنوان طرح پروژه:
طبق نقشه:	طرح آبرسانی و آبیاری فضاهای سبز شهر رفسنجان
واحد:	مخزن ۵۰۰ مترمکعبی - تیپ ۲
ساخته شده:	جزئیات آرماتوربندی دیوارها
شماره نقشه:	II-51-ST-05/RM



لوله‌های زهکش پیرامونی — PVC # 150  
 مشهول‌های بازدید □

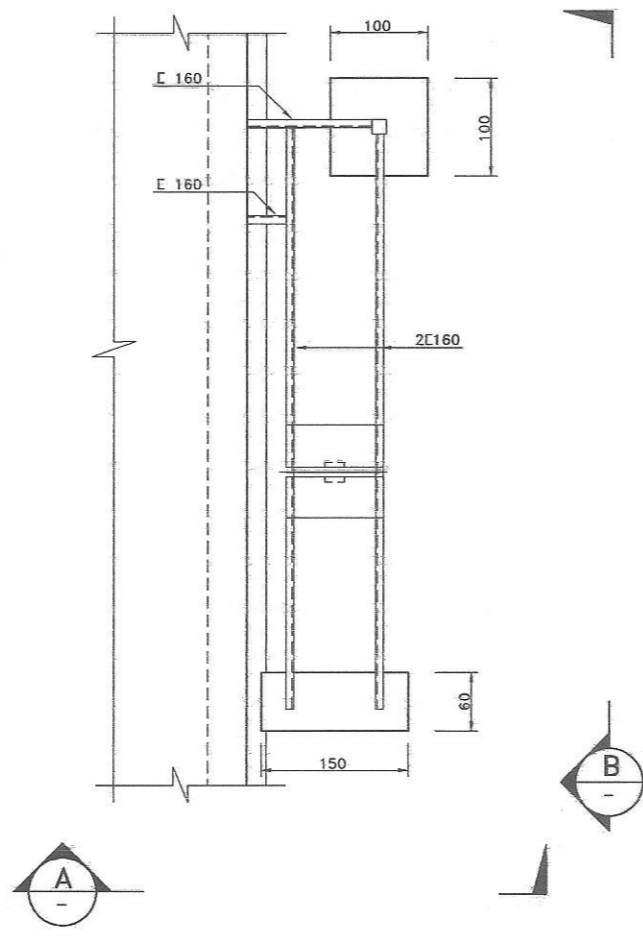
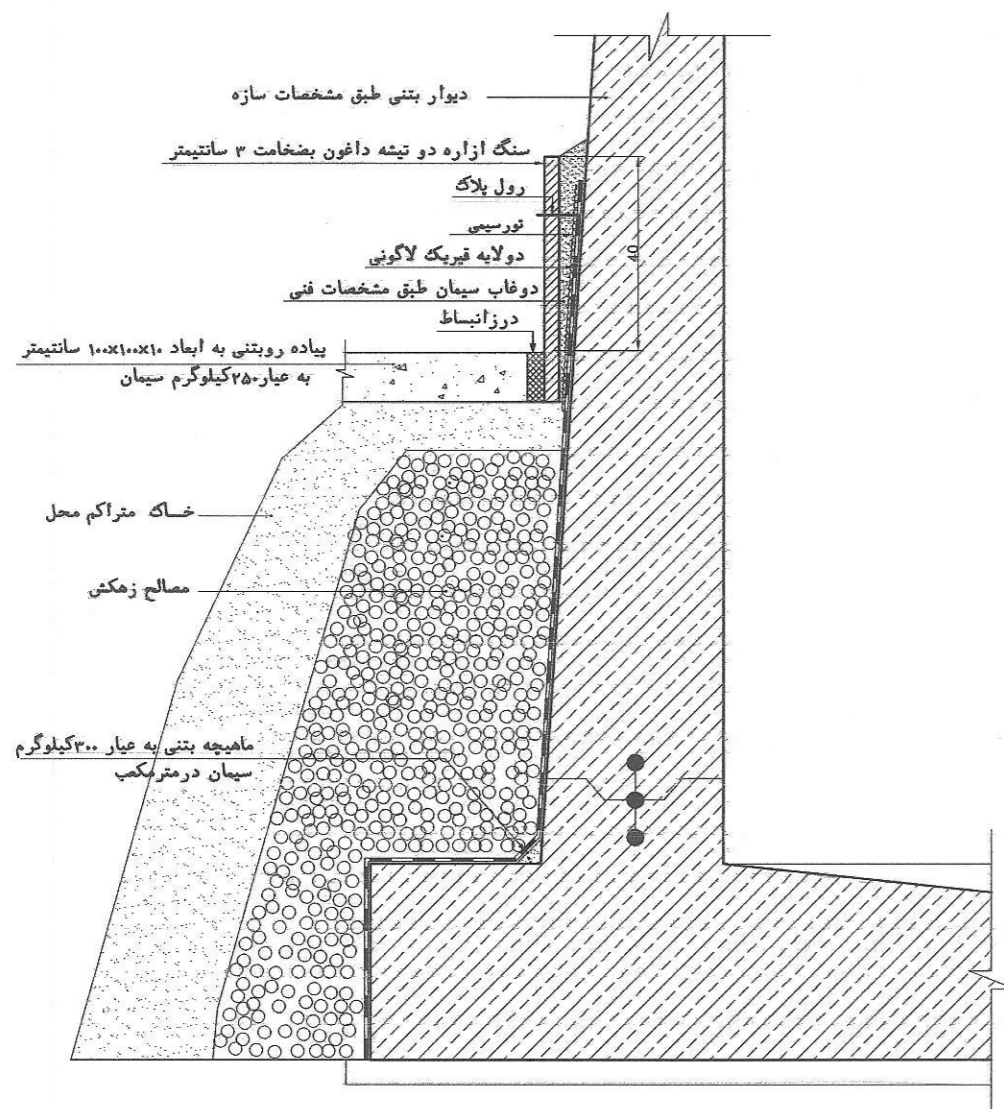
**توجه:**

- ۱- محل و طریقه قطع آب‌های زهکشی شده بر اساس نظر دستگاه نظارت تعیین می‌گردد.
- ۲- ترازهای نشان داده شده کف لوله‌های زهکش را نسبت به کف مخزن نشان می‌دهد.
- ۳- جهت شیب بندی کانال‌های زهکش میبایست توسط پیمانکار و دستگاه نظارت کنترل گردد و در صورت نیاز بر اساس توپوگرافی منطقه تغییرات لازم در شیب بندی زهکش داده شود.
- ۴- عمق مشهول‌های بازدید بر اساس ارتفاع و شیب خاکریز اطراف مخزن با تایید دستگاه نظارت تعیین می‌گردد.

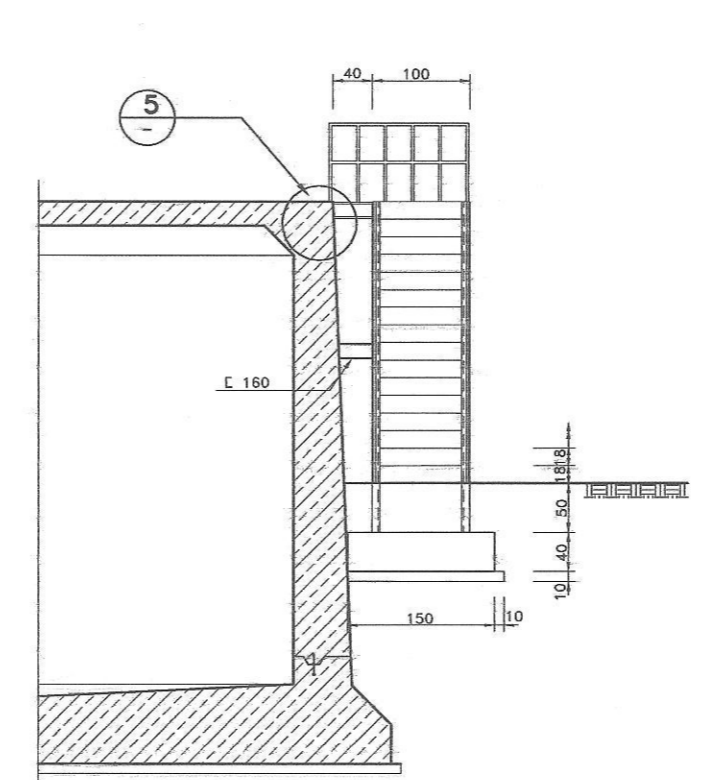
B.O.P= BOTTOM OF PIPE  
 B.O.M= BOTTOM OF MANHOLE

شماره نقشه:	II-51-ST-06/RM
واحد:	مخزن ۵۰۰ متر مکعبی - تپ ۲ زهکشی و درجه بازدید و تزیینات
مقیاس:	عنوان طرح و پروژه: طرح آبرسانی و آبیاری فضاهای سبز شهر رفسنجان
کارفرما:	شهرداری رفسنجان
تایید:	تایید و تصدیق

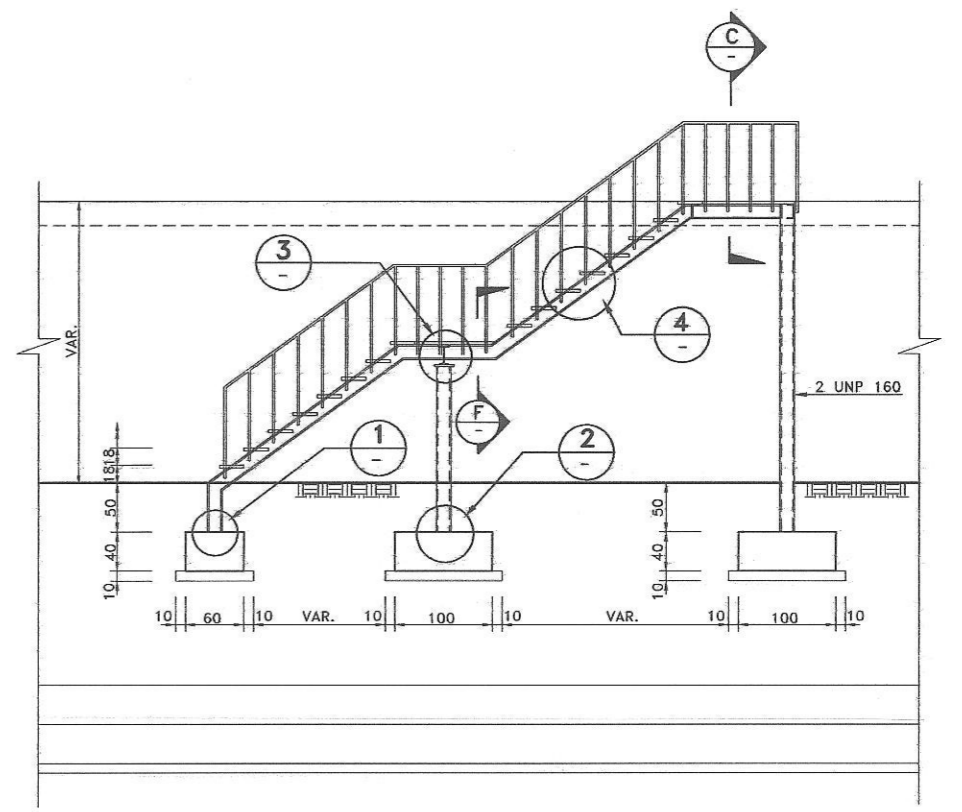




**پلان پله دسترسی به سقف مخزن نیمه مدفون**  
مقیاس 1:50



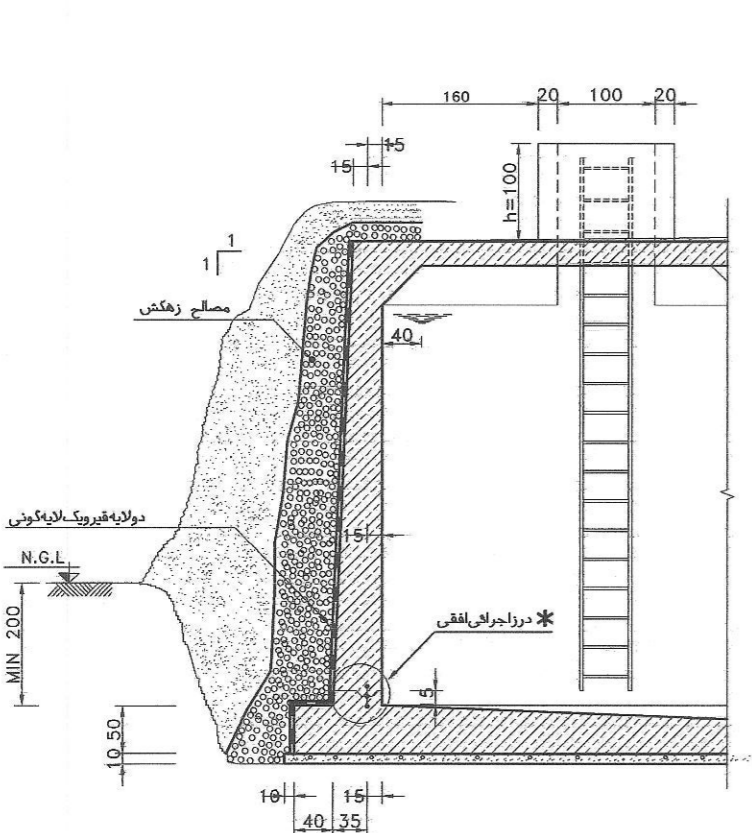
**بش**  
مقیاس 1:50



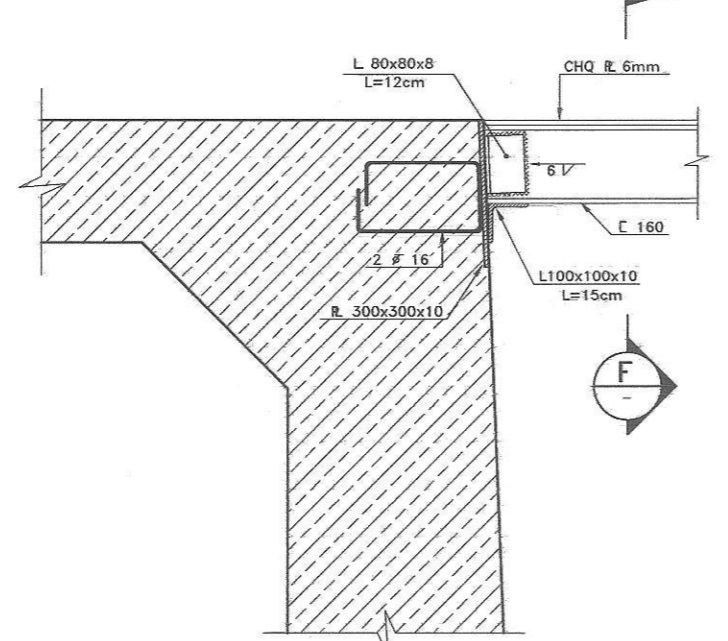
**بش**  
مقیاس 1:50

توضیح: در صورتیکه تعداد پله ها از 12 عدد کمتر باشد باگردوستون و فونداسیون مربوطه حذف می شود.

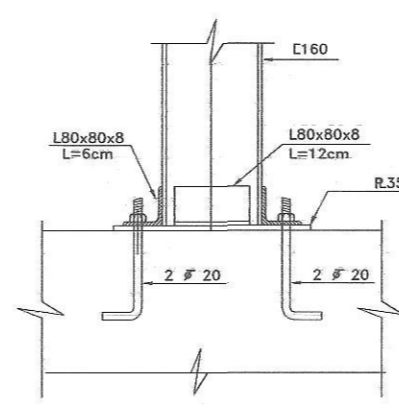
**جزئیات 1 برای مخزن نیمه مدفون**  
مقیاس 1:25



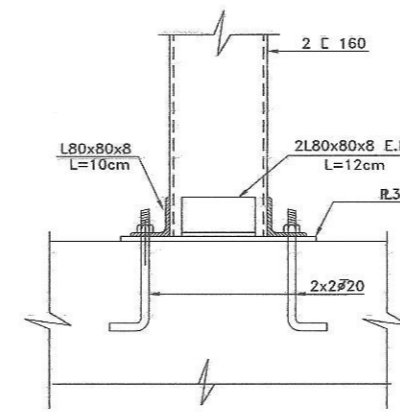
**جزئیات 1 برای مخزن مدفون**  
مقیاس 1:50



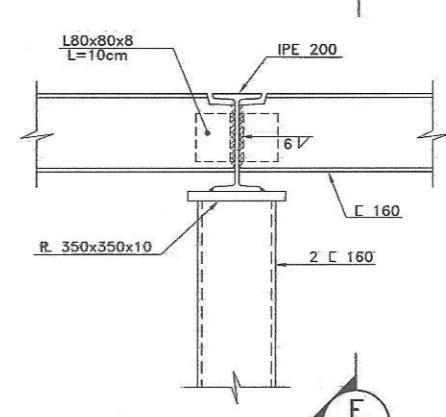
**جزئیات 5**  
مقیاس 1:10



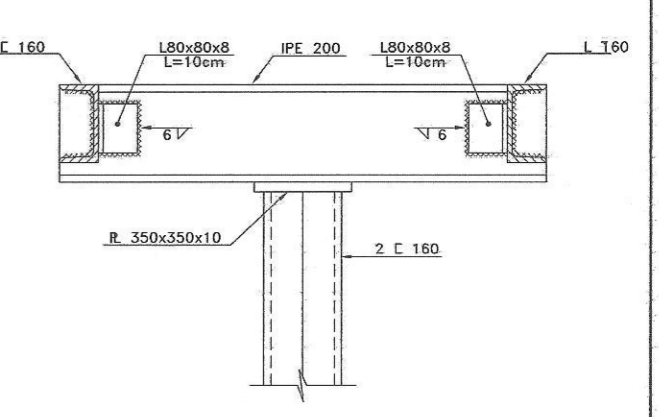
**جزئیات 1**  
مقیاس 1:10



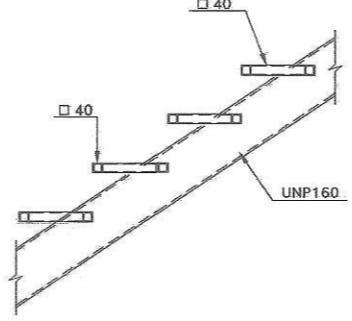
**جزئیات 2**  
مقیاس 1:10



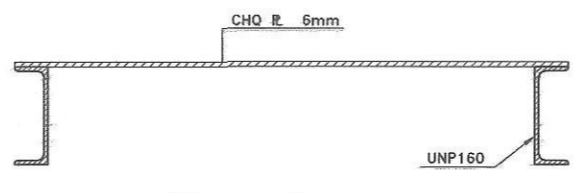
**جزئیات 3**  
مقیاس 1:10



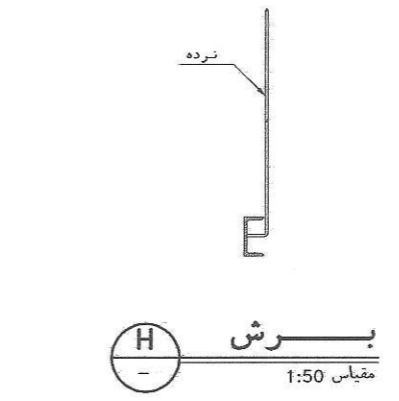
**بش**  
مقیاس 1:10



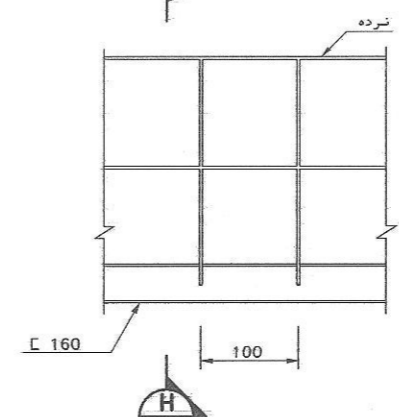
**جزئیات 4**  
مقیاس 1:10



**بش**  
مقیاس 1:10



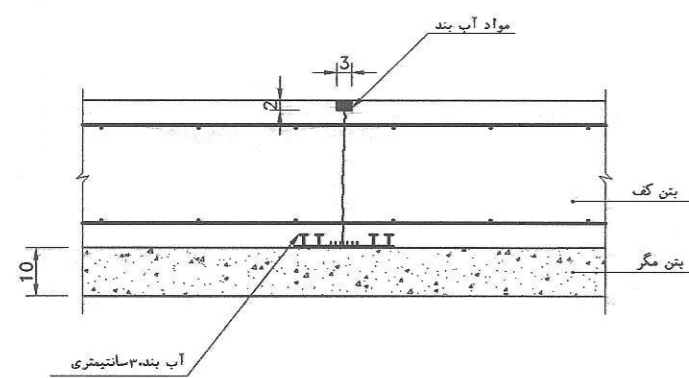
**بش**  
مقیاس 1:50



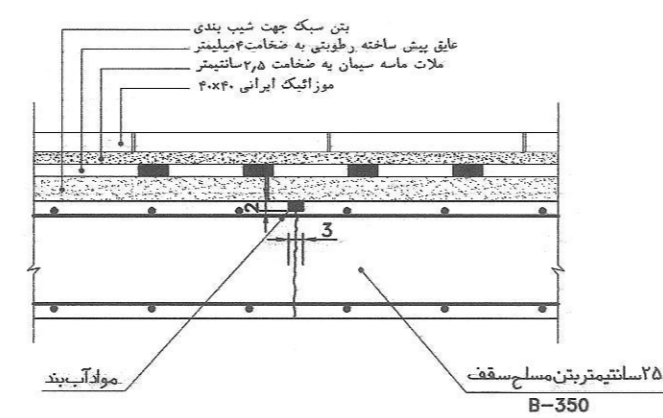
**جزئیات نرده پله**  
مقیاس 1:20

شماره	شرح
کارفرما:	شهرداری رفسنجان
مقیاس:	عنوان طرح: ریمودر
طبی نقشه:	طرح آبرسانی و آبیاری فضاهای سبز شهر رفسنجان
واحد:	مخزن ۵۰۰ مترمکعبی - تپ ۲
سالنمپستر	جزئیات
شماره نقشه:	II-51-ST-07/R/RH

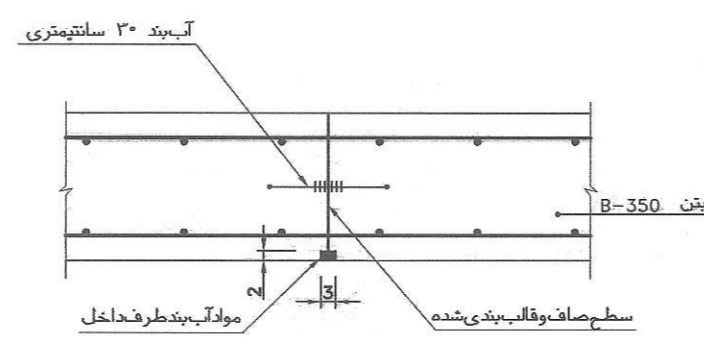




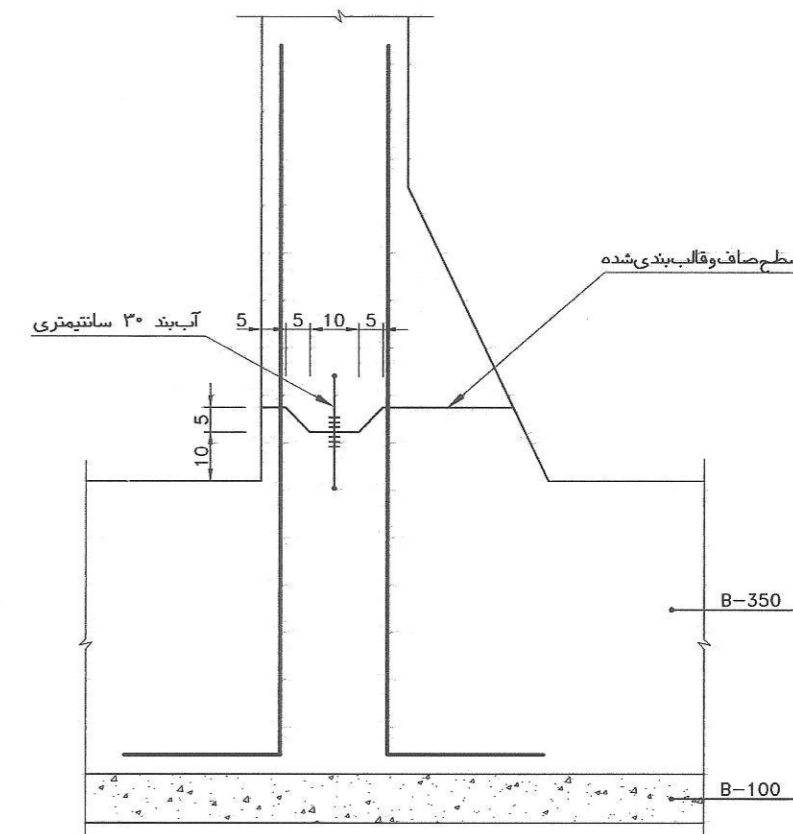
جزئیات درز اجرایی در کف  
مقیاس 1:10



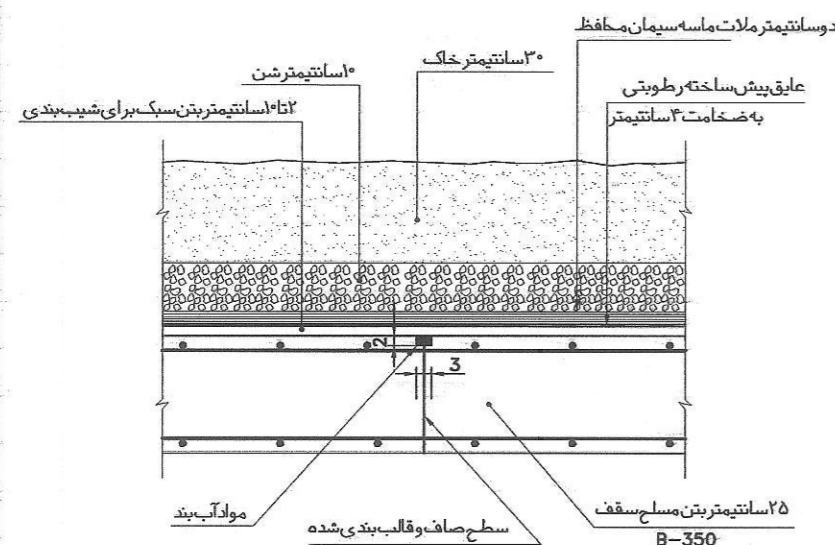
جزئیات درز اجرایی در سقف برای مخازن نیمه مدفون  
مقیاس 1:10



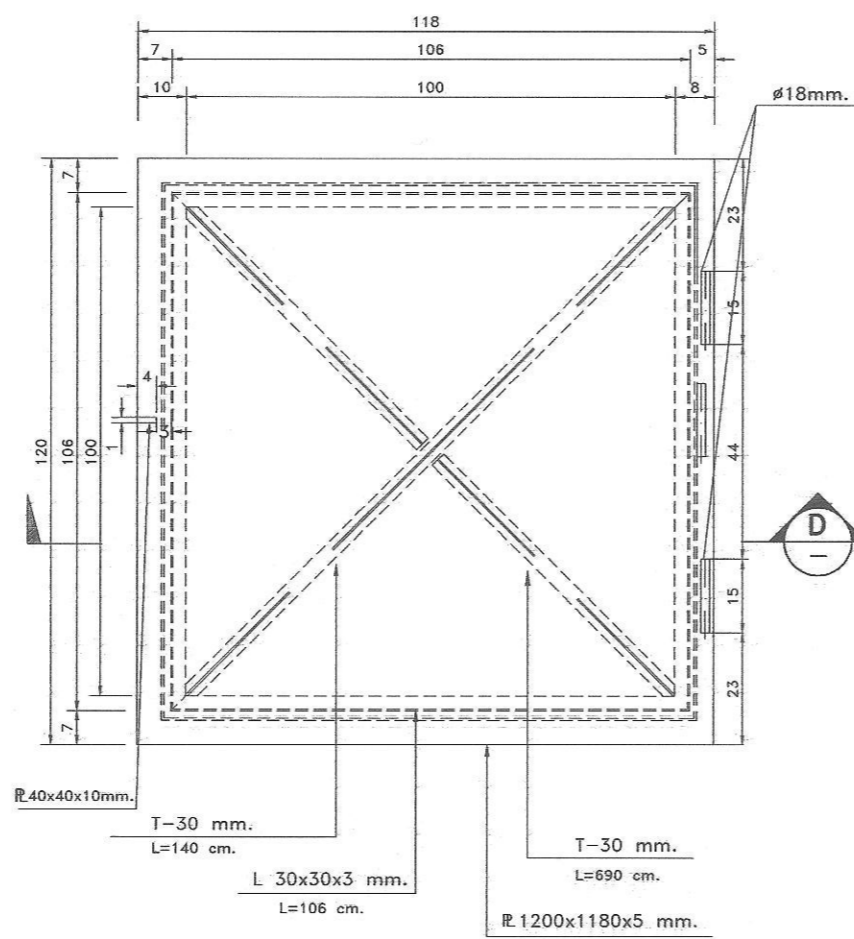
جزئیات درز اجرایی عمودی در دیوار  
مقیاس 1:10



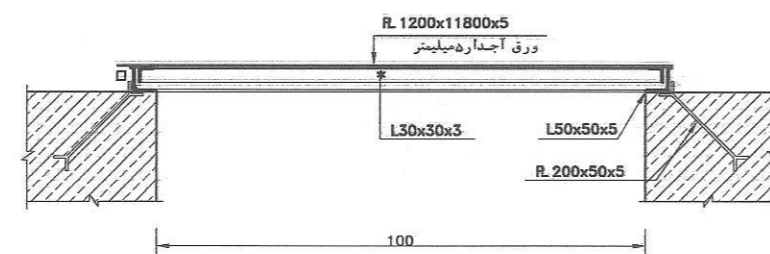
جزئیات درز اجرایی افقی در دیوار  
مقیاس 1:10



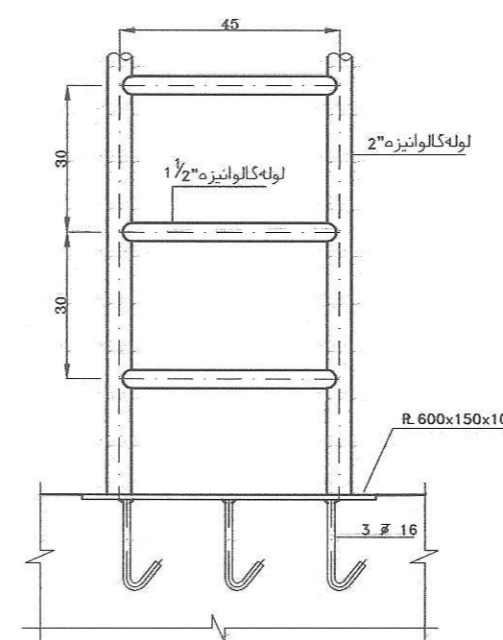
جزئیات درز اجرایی در سقف مخازن مدفون  
مقیاس 1:10



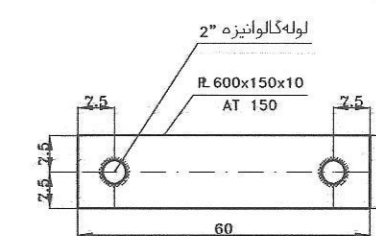
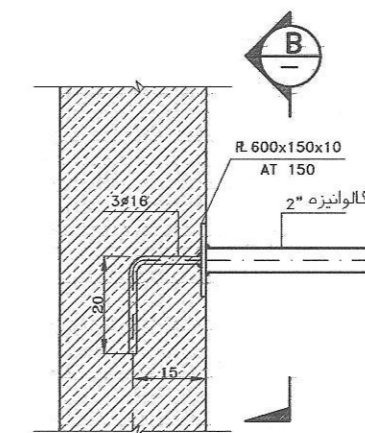
پلان در چیه باز دید 100x100  
مقیاس 1:20



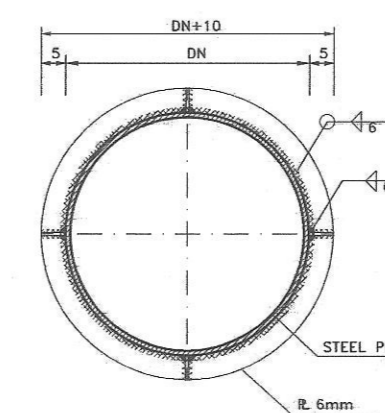
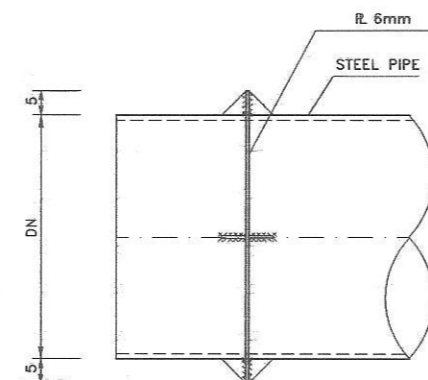
برش D  
مقیاس 1:10



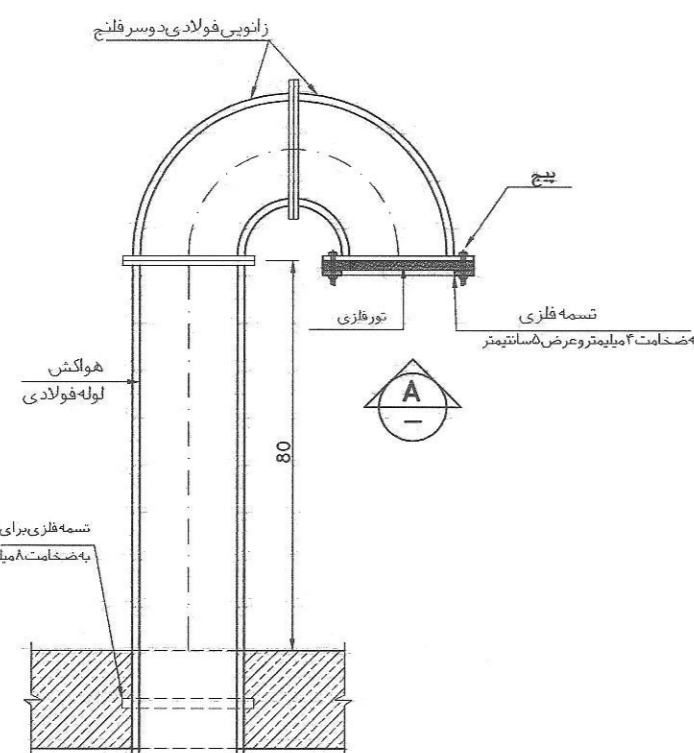
جزئیات پله فلزی و اتصال آن به دیوار  
مقیاس 1:10



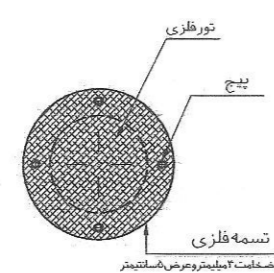
برش B  
مقیاس 1:10



جزئیات تثبیت لوله های آب و لوله های هواکش در بتن  
مقیاس 1:10



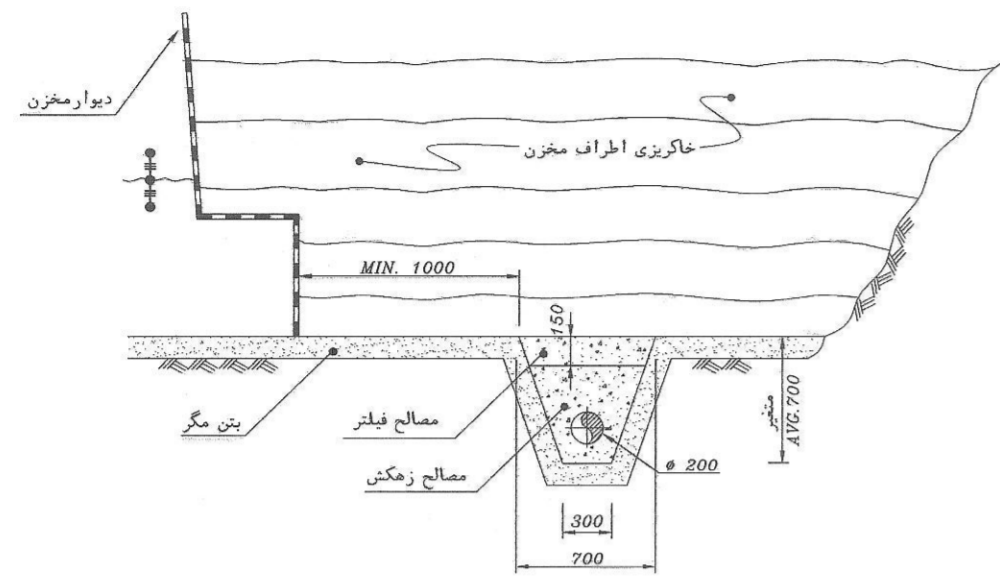
جزئیات لوله هواکش  
مقیاس 1:10



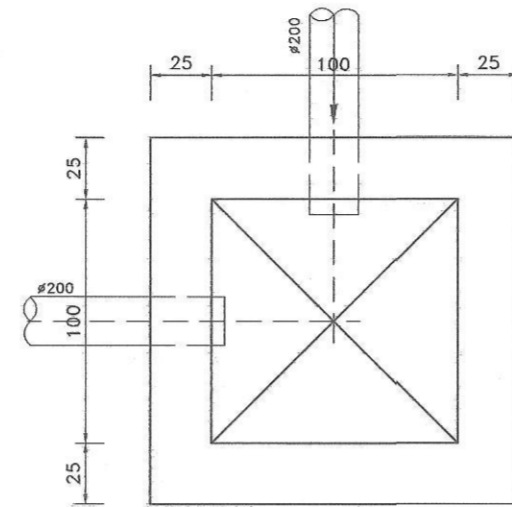
نمای A  
مقیاس 1:10

تجهیز	شرح
کارفرما:	شهرداری رفسنجان
مقیاس:	عنوان طرح رپروژه:
طرح نقشه:	طرح آبرسانی و آبیاری فضاهای سبز شهر رفسنجان
واحد:	مخزن ۵۰۰ متر مکعبی - تیپ ۲
ساخته شده:	جزئیات
شماره نقشه:	II-51-ST-08/RM



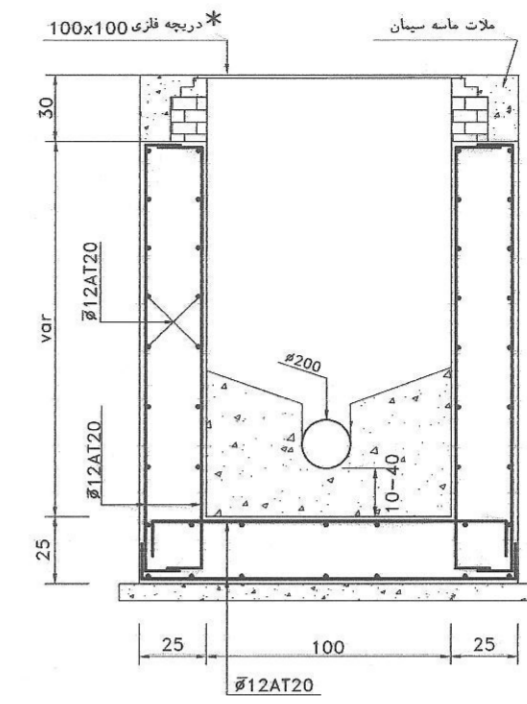


جزئیات کانالهای زهکش پیرامون مخزن



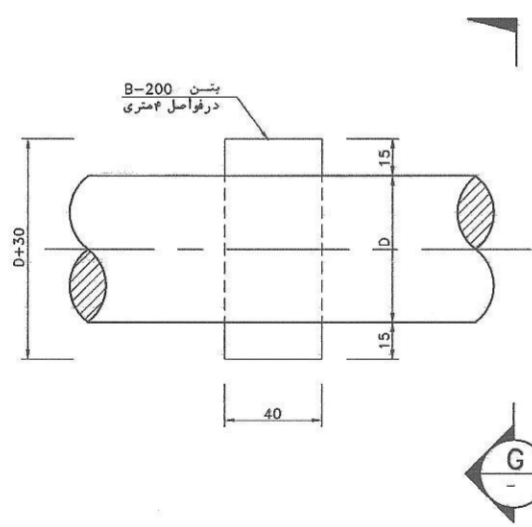
پلان تیپ آدمروهای باز دید

مقیاس 1:20



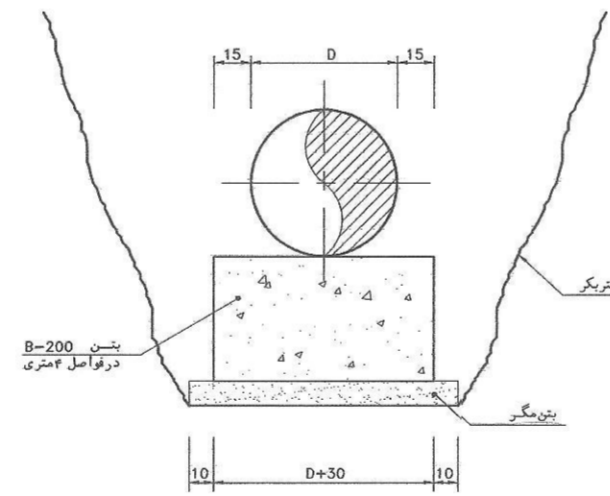
آرماتوربندی آدمروهای باز دید

مقیاس 1:20



جزئیات ساپورت‌های زیر لوله‌ها تا محل بستری

مقیاس 1:10



بشرش

مقیاس 1:10

تعیین	شرح
کارفرما:	شهرداری رفسنجان
مقیاس:	عنوان طرح / پروژه:
مقیاس نقشه:	طرح آبرسانی و آبیاری فضاهای سبز شهر رفسنجان
واحد:	عنوان نقشه:
ساخته‌شده:	مخزن ۵۰۰ متر مکعبی - تیپ ۲
شماره نقشه:	جزئیات
	II-51-ST-08/RJM