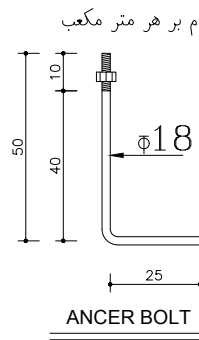
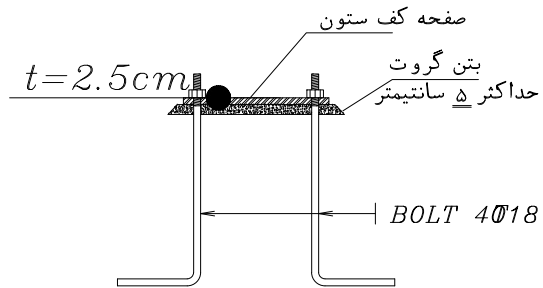
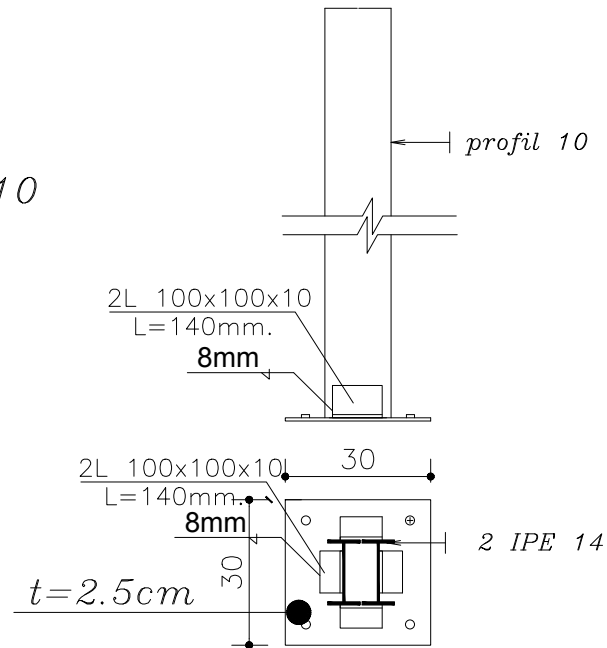
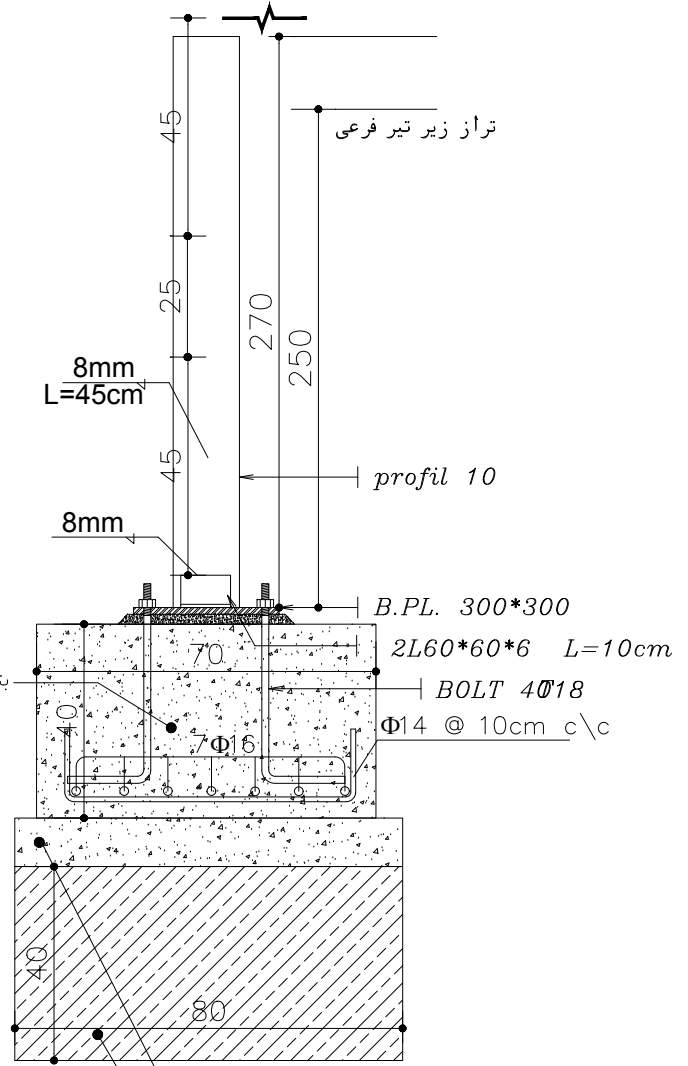


اتصال تیر به جان ستون



بتن با عیار ۲۵۰ کیلو گرم بر هر متر مکعب



بتن مگر با عیار ۲۵۰ کیلو گرم بر هر متر مکعب
شفته آهک با عیار ۱۵۰ کیلو گرم بر متر مکعب

DETAIL 67

Sc - 1:20

مقیاس:
1:20

شماره نقشه:
D-67

تاریخ:
اردیبهشت
۱۳۹۸

کنترل:
دکتر عباس فتحی پور

ترسیم:
آتلیه گروه معماری
واحد رفسنجان

مدیر طرح:
دکتر علیرضا غفاری

طرح:
آتلیه گروه معماری
واحد رفسنجان

طراحی و ساماندهی گذرگاه فرهنگی-تفریحی
بلوار امام رضا(ع) رفسنجان

کارفرما:
شهرداری رفسنجان

دانشگاه آزاد اسلامی
واحد رفسنجان

