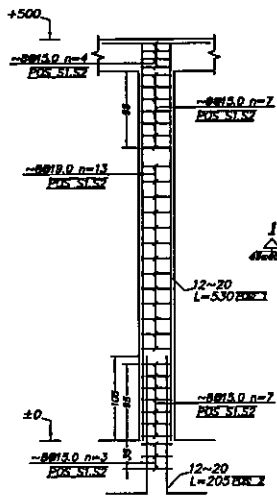
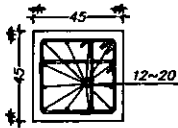


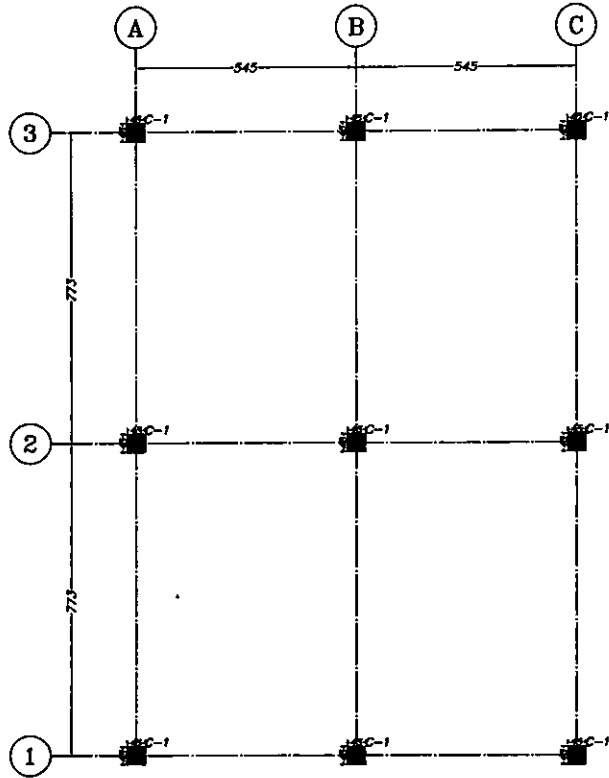
A B C D E F G H I J K L M N O P



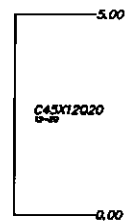
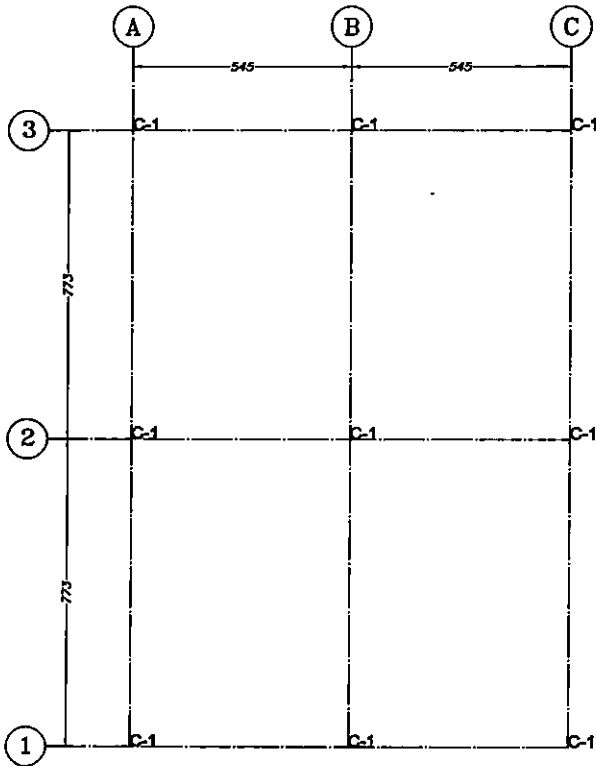
C-1
No. = 9
Scale 1:50



SEC 1-1
Scale 1:50

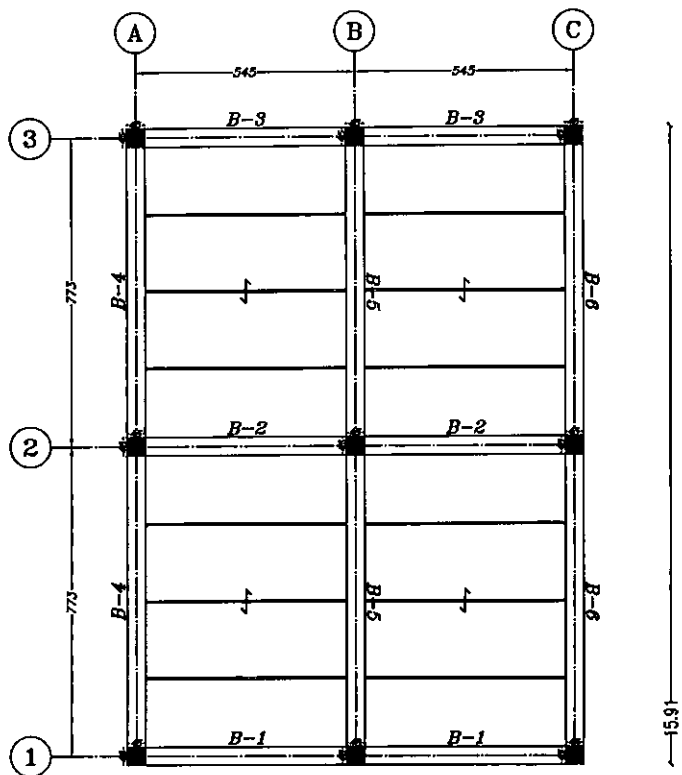


Column Types Plan



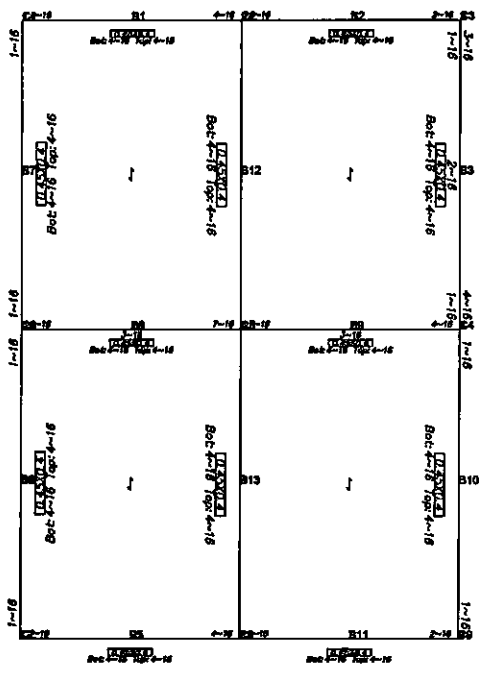
C-1
No. = 9


	DATE	STRUCTURE/BLDG	MANAGER	PLAN SUB	PROJECT MANAGER	PROJECT BLDG
	REVISED	CHECKED	DESIGNED	FILE NUMBER		
10-8				0000		



Elevation: 500

11.35



	DATE	PROJECTED BY	NUMBER	PLAN NO.	PROJECT MANAGER	PROJECT USE
	REVISION	CHECKED BY	DRAWN BY	FILE NUMBER		
	S-01	APPROVED BY	DRAWN BY			

c Bars Cutting Plan

For $\phi 20$				Unit: m	
Cutting Pattern	Length Pos	Scrap	No.		
$\frac{5.30}{1}$ $\frac{2.05}{2}$ $\frac{2.05}{2}$ $\frac{2.05}{2}$		0.55	36		
$\frac{5.30}{1}$ $\frac{5.30}{1}$		1.40	36		
Total number of required 12m			72		
Total Waste Rate (%)			8.12%		

c Bar Size Schedule

ϕ	W(kg)
20	1944.17

kc Bar Size Schedule

ϕ	W(kg)
8	327.46

b Bars Cutting Plan


For $\phi 16$				Unit: m	
Cutting Pattern	Length Pos	Scrap	No.		
$\frac{11.85}{13}$		0.15	24		
$\frac{11.10}{9}$		0.90	12		
$\frac{8.60}{4}$ $\frac{3.15}{7}$		0.25	7		
$\frac{8.60}{4}$ $\frac{2.35}{11}$		1.05	5		
$\frac{5.95}{3}$ $\frac{5.95}{3}$		0.10	6		
$\frac{5.50}{6}$ $\frac{5.50}{6}$		1.00	1		
$\frac{5.30}{8}$ $\frac{5.30}{8}$		1.40	3		
$\frac{4.80}{5}$ $\frac{4.80}{5}$ $\frac{2.35}{11}$		0.05	6		
$\frac{4.75}{10}$ $\frac{4.75}{10}$ $\frac{2.35}{11}$		0.15	5		
$\frac{3.80}{12}$ $\frac{3.80}{12}$ $\frac{3.80}{12}$		0.60	5		
$\frac{3.70}{14}$ $\frac{3.70}{14}$ $\frac{3.70}{14}$		0.90	2		
$\frac{4.75}{10}$ $\frac{4.75}{10}$		2.50	1		
Total number of required 12m			77		
Total Waste Rate (%)			3.84%		

b Bar Size Schedule

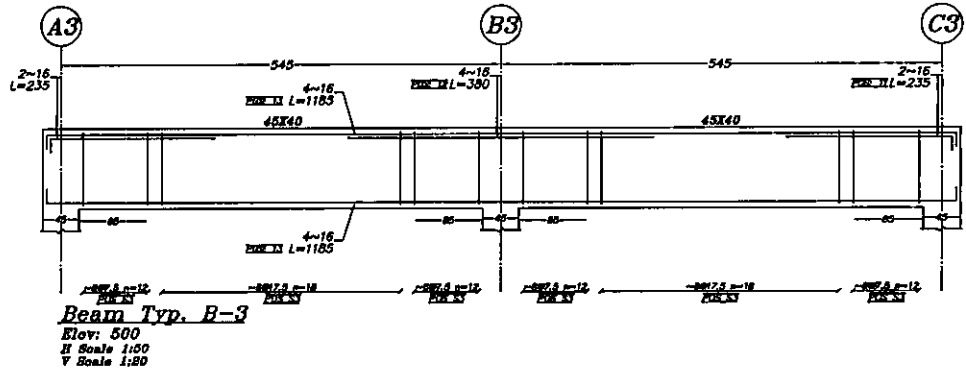
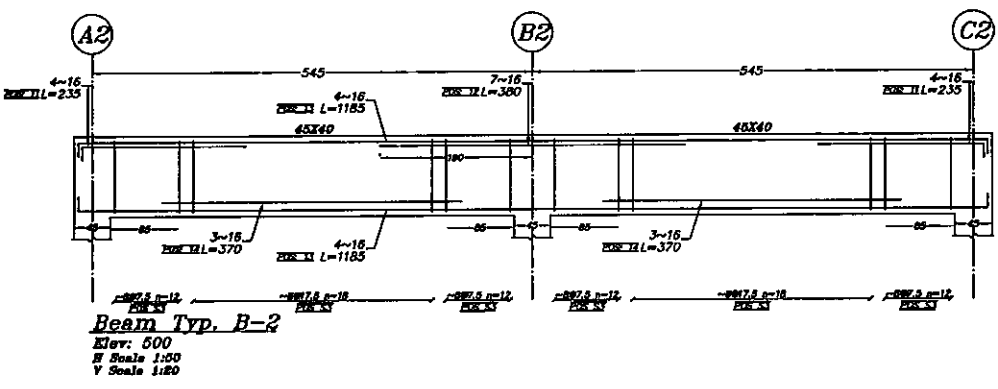
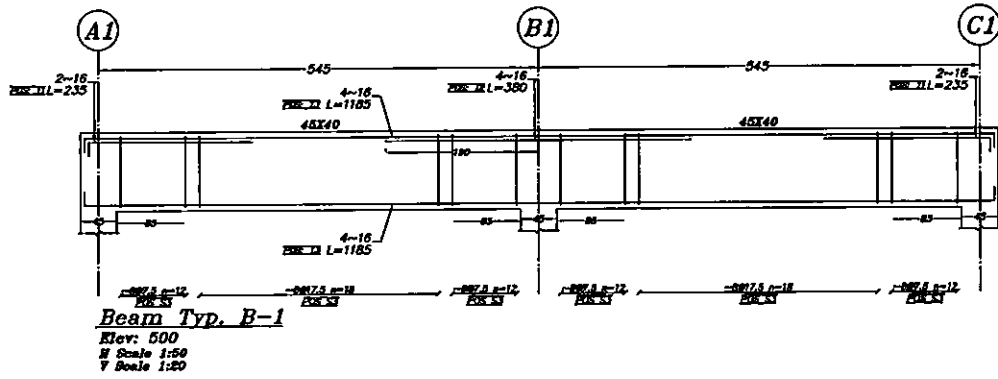
ϕ	W(kg)
16	1392.63

kb Bar Size Schedule

ϕ	W(kg)
8	362.69

	DATE	12/21/20	DESIGNED BY	Y. S. J.	CHECKED BY	Y. S. J.	PROJECT NO.	10-S
	PROJECT NO.		APPROVED BY	Y. S. J.	PROJECT MANAGER	Y. S. J.	PROJECT SUB	
	FILE NUMBER		PROJECT MANAGER	Y. S. J.	PROJECT SUB			

A B C D E F G H I J K L M N O P

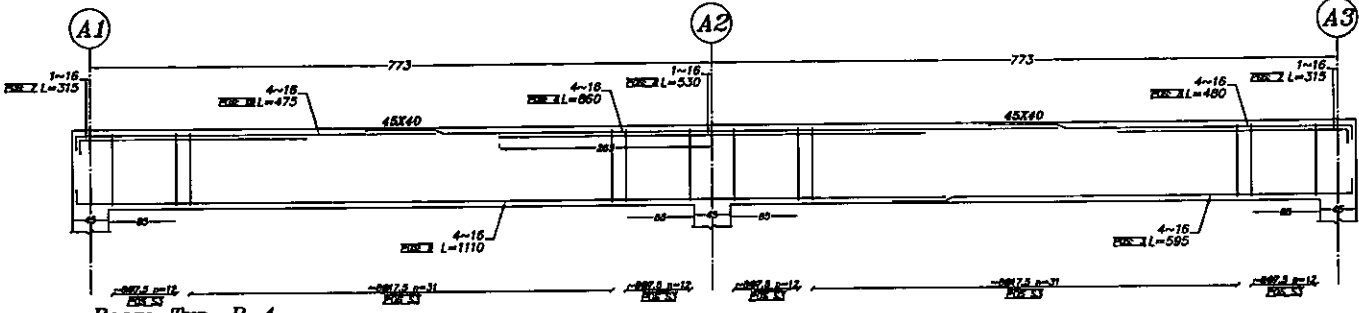


	DATE	80/0321	DESIGNER	W. J. S.	NUMBER	1575	PLAN SUB	PROJECT MANAGER	PROJECT SUB
	DRAWING NO.	18-S	CHECKED BY	W. J. S.	DESCRIPTION	1575	FILE NUMBER	1575	1575
	APPROVED BY	W. J. S.	DRAWN BY	W. J. S.	DATE	80/0321	1575	1575	1575

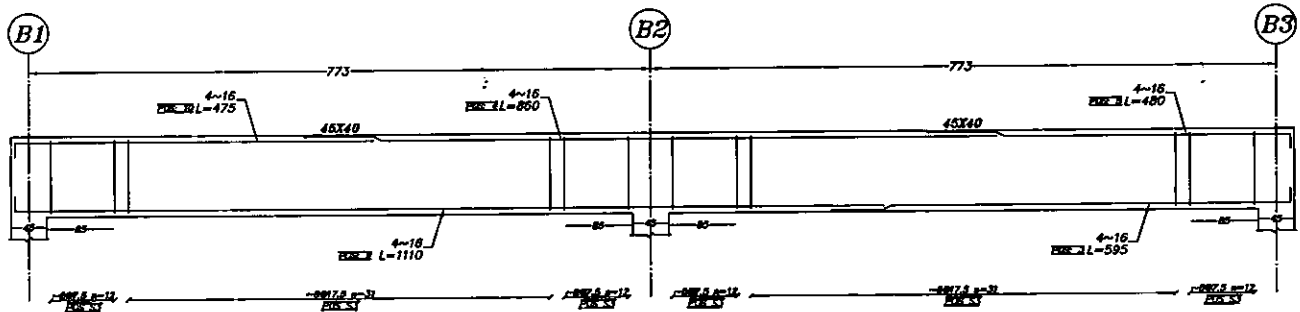
A B C D E F G H I J K L M N O P

A B C D E F G H I J K L M N O P

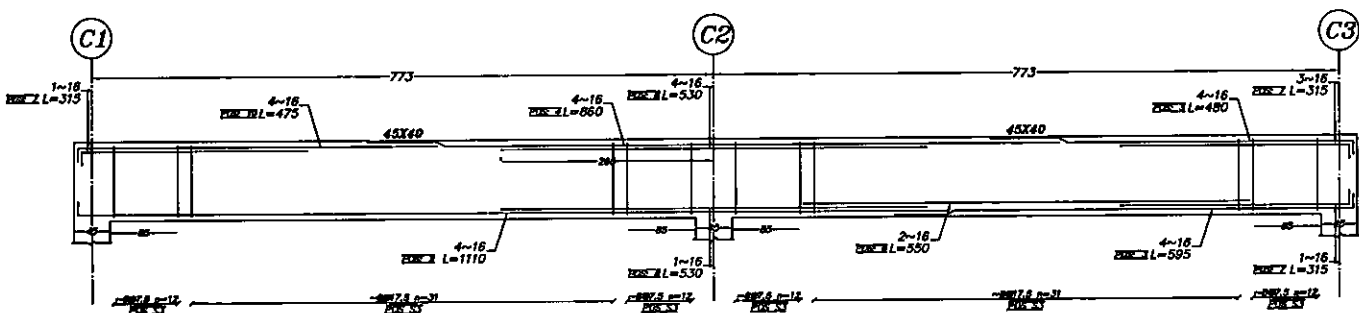
18
17
16
15
14
13
12
11
10
9
8
7
6
5
4
3
2
1




Beam Typ. B-4
Elev: 500
H Scale 1:50
V Scale 1:80



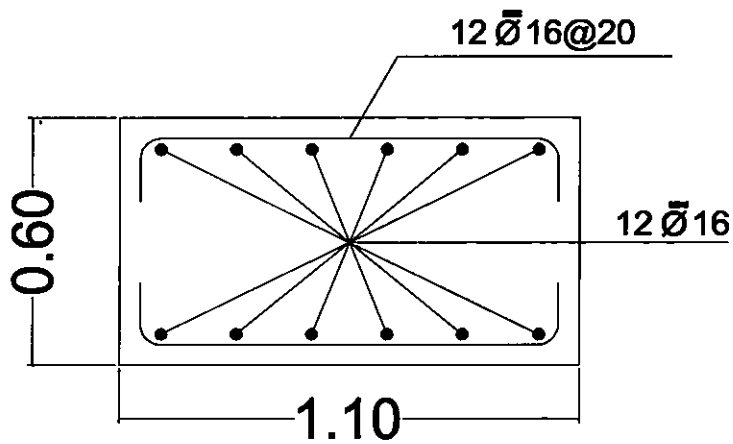
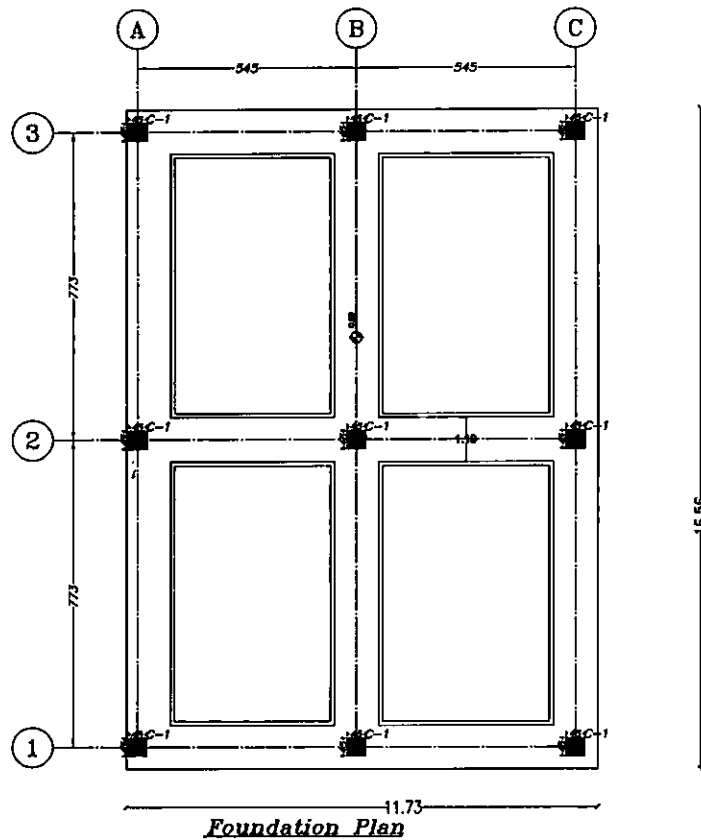
Beam Typ. B-5
Elev: 500
H Scale 1:50
V Scale 1:80



Beam Typ. B-6
Elev: 600
H Scale 1:50
V Scale 1:80

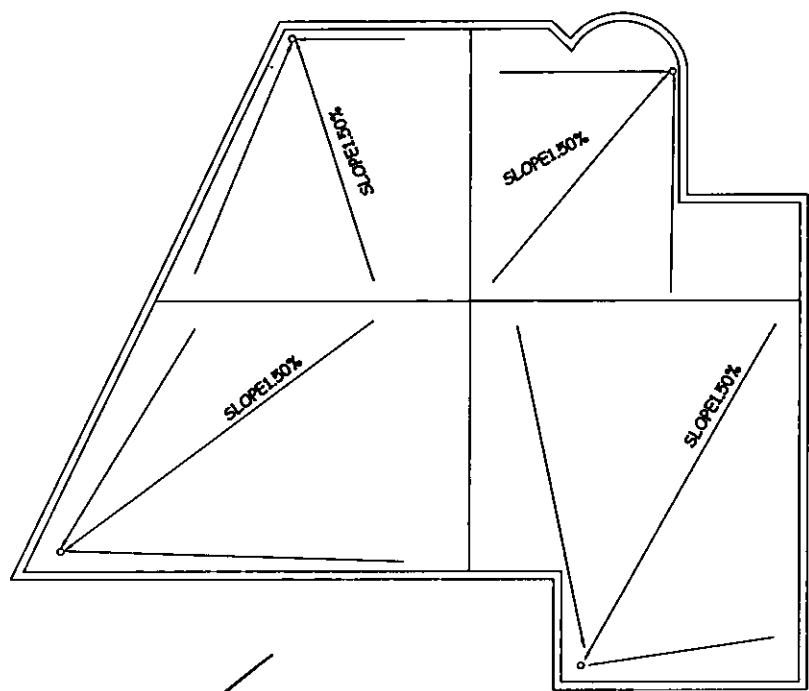
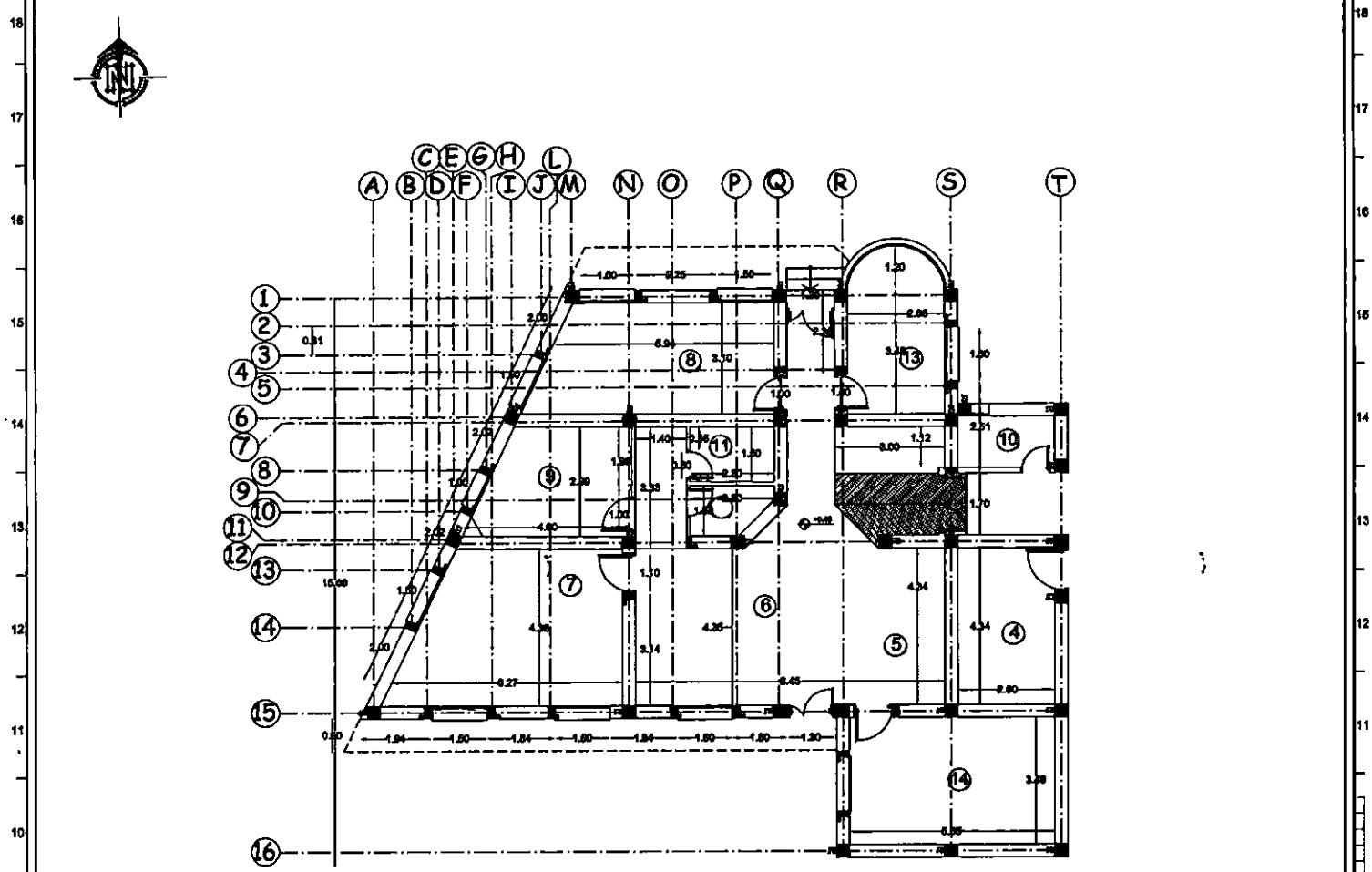
 S-01	DATE: 12/08/08	DRAWN BY: [Signature]	CHECKED BY: [Signature]	APPROVED BY: [Signature]	PLAN NO:	PROJECT MANAGER:	PROJECT NO:
	S-01	[Signature]	[Signature]	[Signature]	[Signature]	[Signature]	[Signature]


A B C D E F G H I J K L M N O P



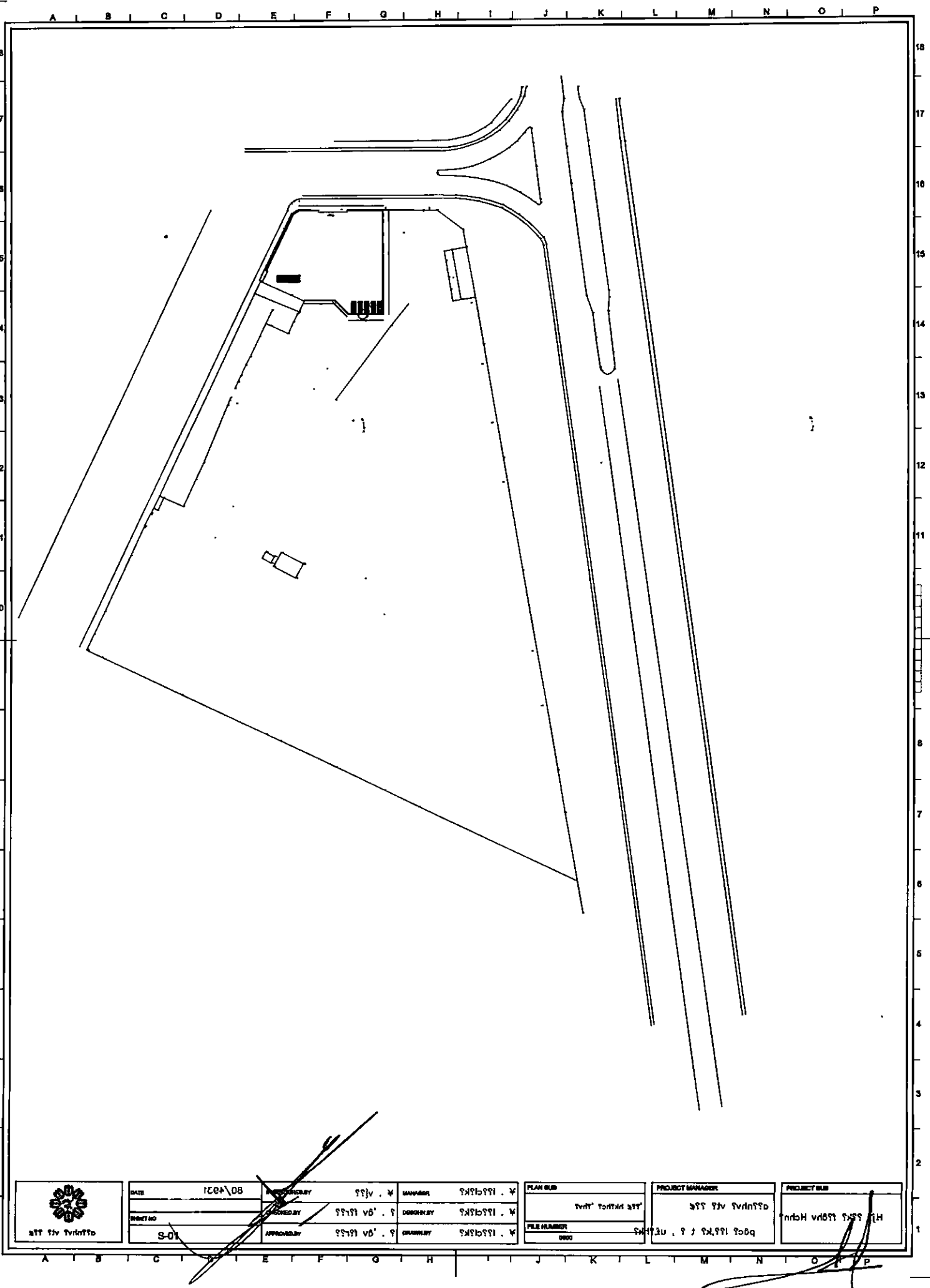
	DATE	12/08/2018	DESIGNED BY	M. J. S.	MANAGER	M. J. S.	PLAN NO.		PROJECT MANAGER		PROJECT SUB	
	SHEET NO.	10-5	CHECKED BY	M. J. S.	DRAWN BY	M. J. S.	FILE NUMBER					
			APPROVED BY	M. J. S.	DRAWN BY	M. J. S.						

A B C D E F G H I J K L M N O P



	DATE	12/08	DESIGNED BY	MANAGER	PLAN NO.	PROJECT MANAGER	PROJECT NAME
	DRAWING NO.	101	CHECKED BY	DRAWING MANAGER	FILE NO.		
			APPROVED BY	DRAWING MANAGER	FILE NUMBER		

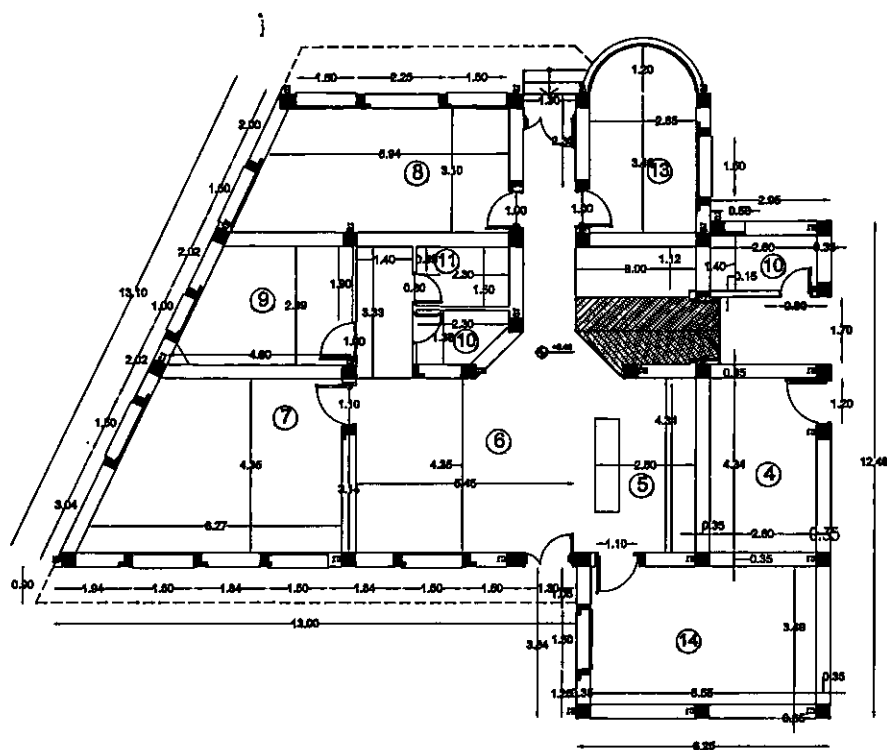
A B C D E F G H I J K L M N O P



DATE	80*021	DESIGNED BY	M. JESS	MANAGER	M. JESS	PLAN NO.	10-S	PROJECT MANAGER	DATE	PROJECT NO.
DRAWN BY	S. VALENTI	CHECKED BY	S. VALENTI	DATE	10-S	PROJECT MANAGER	DATE	PROJECT NO.	DATE	PROJECT NO.
APPROVED BY	S. VALENTI	DATE	10-S	PROJECT MANAGER	DATE	PROJECT NO.	DATE	PROJECT NO.	DATE	PROJECT NO.

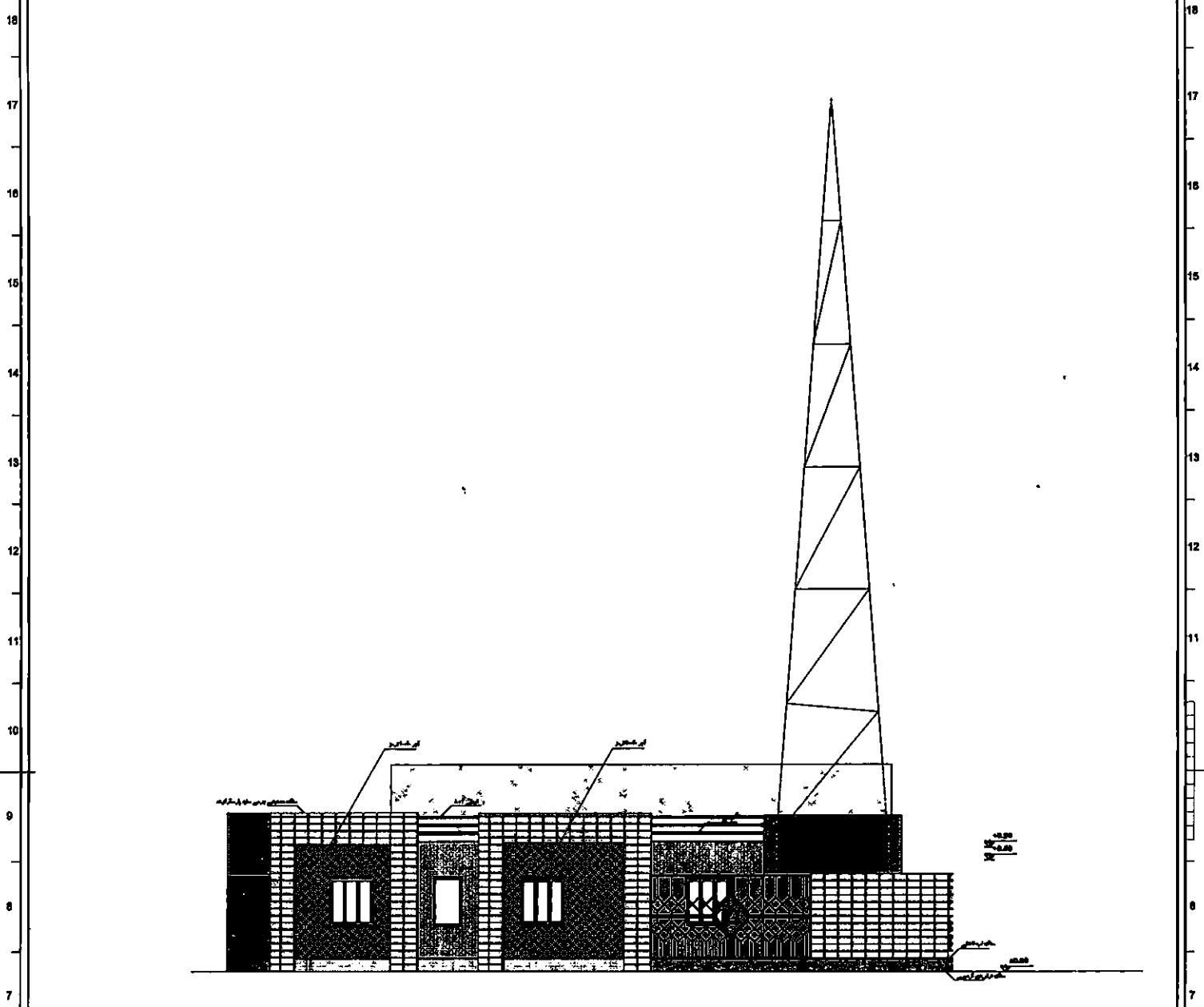
[Handwritten signature and scribbles over the table area]

[Handwritten signature and scribbles in the bottom right corner]




	DATE	PROJECT/CLIENT	MANAGER	PLAN NO.	PROJECT MANAGER	PROJECT SUB
	DRAWING NO.	CHECKED BY	DESIGNER	DATE	DATE	DATE
	10-8	APPROVED BY	DRAWN BY	FILE NUMBER		

A | B | C | D | E | F | G | H | I | J | K | L | M | N | O | P



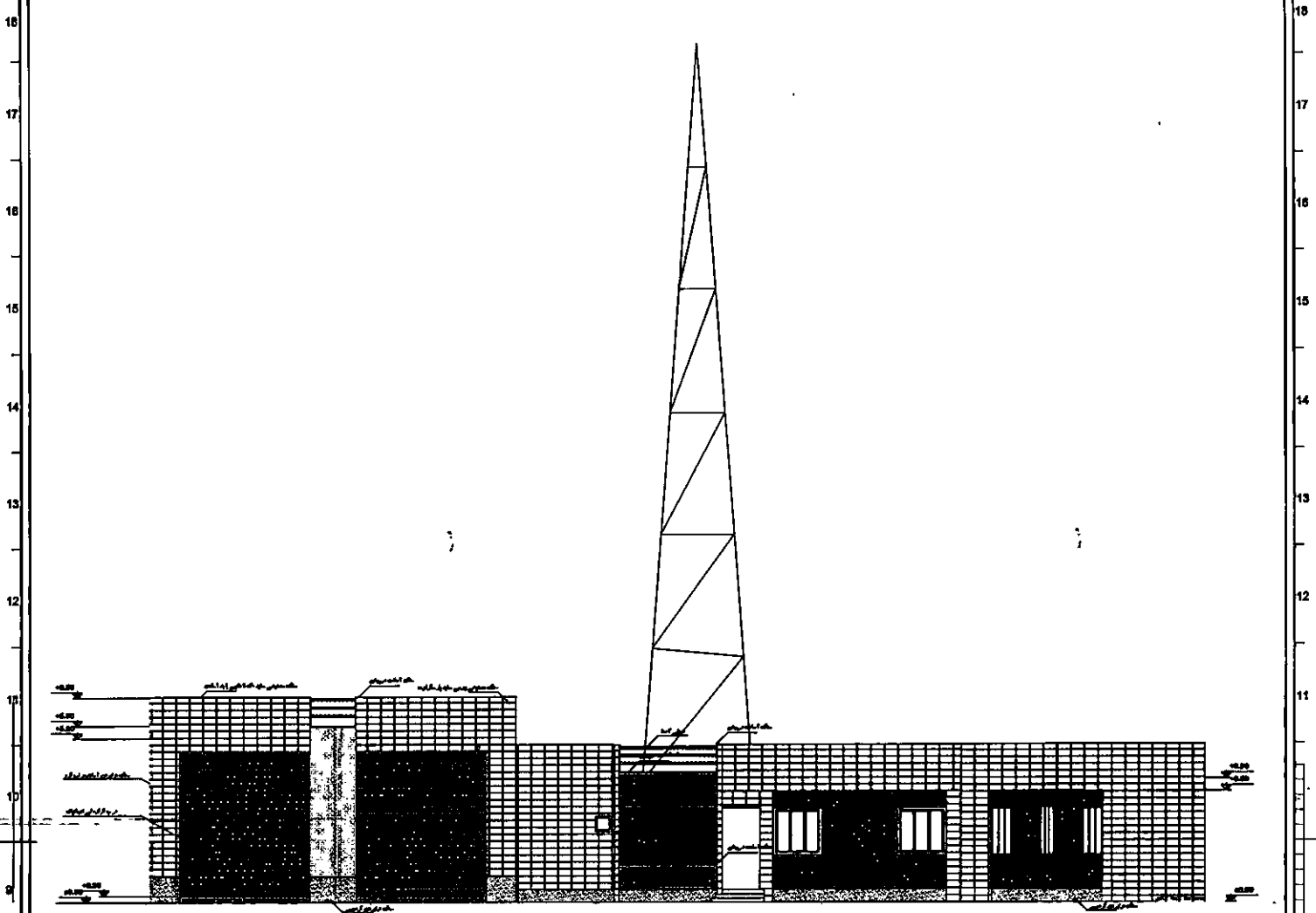
كفيس كفس

 <p>المملكة العربية السعودية الوزارة العامة للتخطيط</p>	DATE	80\10\21	STRUCTURE	A. AL-SAYED	ENGINEER	A. AL-SAYED	PLAN SUB	PROJECT MANAGER	PROJECT SUB
	DRAWING NO.	10-S	CHECKED BY	A. AL-SAYED	DESIGNED BY	A. AL-SAYED	KT3	PROJECT MANAGER	PROJECT SUB
	DATE	80\10\21	APPROVED BY	A. AL-SAYED	DRAWN BY	A. AL-SAYED	FILE NUMBER	PROJECT MANAGER	PROJECT SUB

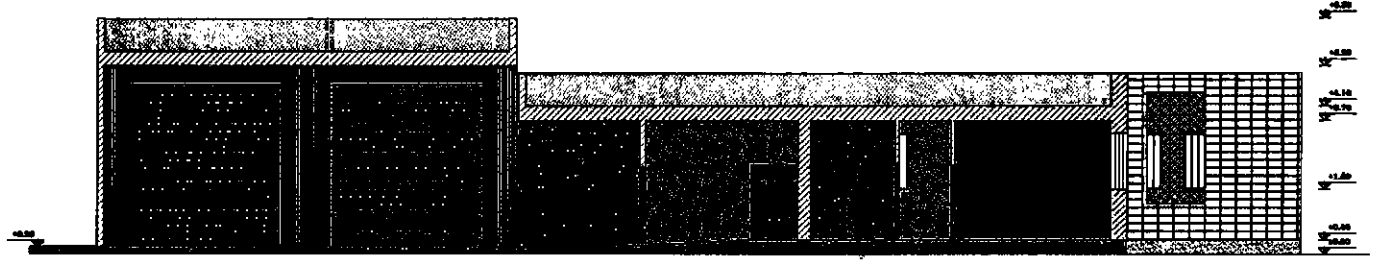
[Handwritten signature]

[Handwritten signature]


A B C D E F G H I J K L M N O P



كف?? اف??



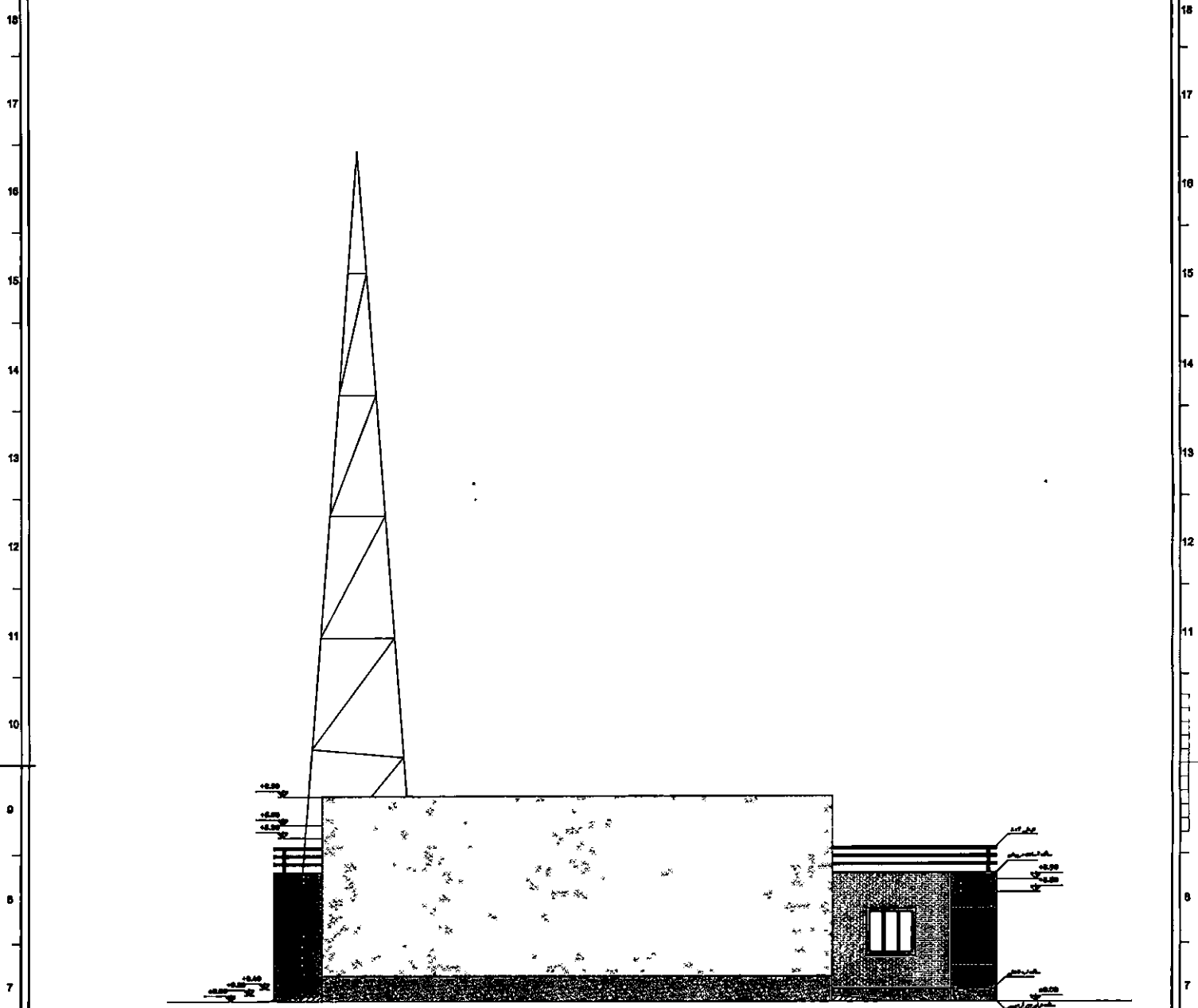
A-A

 وزارة التخطيط المملكة العربية السعودية	DATE	80\1021	DESIGNED BY	W. AL-SAYED	MANAGER	W. AL-SAYED	PLAN NO.	PROJECT MANAGER	PROJECT NO.
	SHEET NO	10-S	CHECKED BY	P. AL-SAYED	DRAWN BY	W. AL-SAYED	KFS	PROJECT MANAGER	PROJECT NO.
			APPROVED BY	P. AL-SAYED	DRAWN BY	W. AL-SAYED	FILE NUMBER	PROJECT MANAGER	PROJECT NO.
							000		


[Handwritten signature]

[Handwritten signature]

A B C D E F G H I J K L M N O P



كفس؟ ارفس

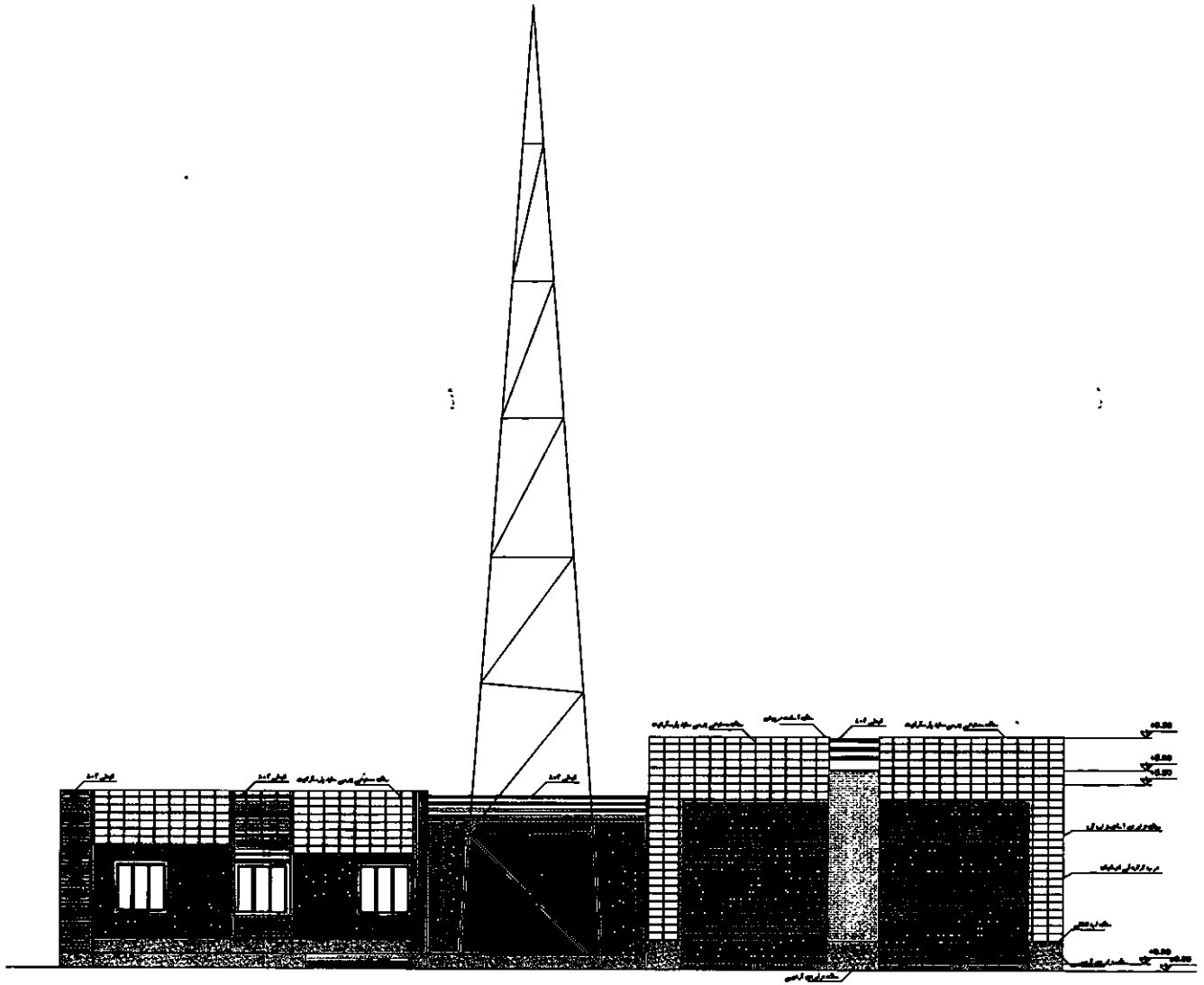
 <p>الهيئة العامة للتخطيط العمراني المملكة العربية السعودية</p>	DATE	80\4821	STRUCTURALIST	MANAGER	PLAN SUB	PROJECT MANAGER	PROJECT SUB
	CHECKED BY		DESIGNED BY	DRAWN BY	كفس	PROJECT MANAGER	PROJECT SUB
	APPROVED BY		DRAWN BY	DRAWN BY	FILE NUMBER	8880	PROJECT MANAGER

A B C D E F G H I J K L M N O P

A | B | C | D | E | F | G | H | I | J | K | L | M | N | O | P

18
17
16
15
14
13
12
11
10
9
8
7
6
5
4
3
2
1

18
17
16
15
14
13
12
11
10
9
8
7
6
5
4
3
2
1



كفس } قفس



DATE: 28/08/2008
SHEET NO: S-01

CHECKED BY: [Signature]
APPROVED BY: [Signature]

MANAGER: [Signature]
DRAWN BY: [Signature]

PLAN SUB: [Signature]
FILE NUMBER: 0000

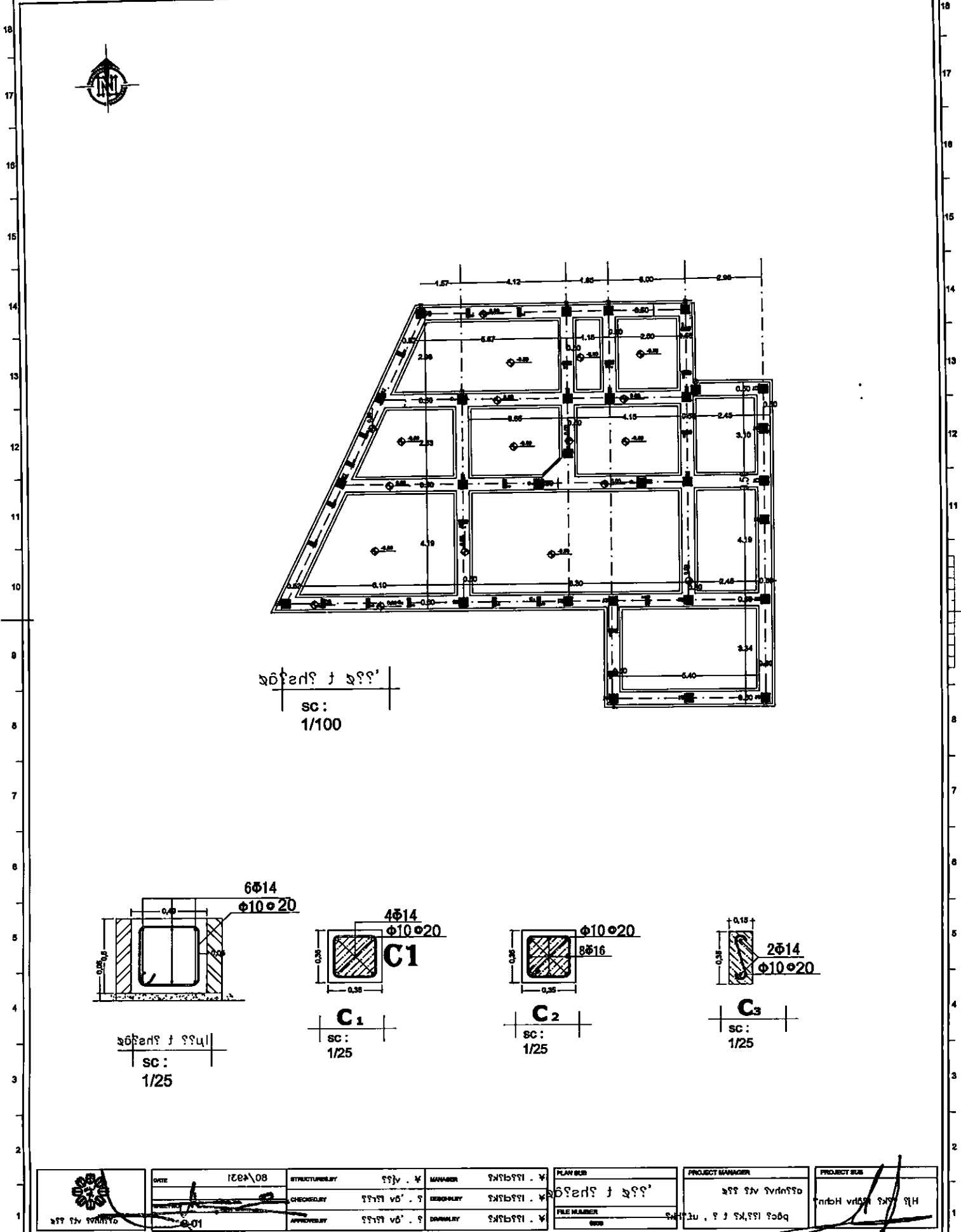
PROJECT MANAGER: [Signature]

PROJECT SUB: [Signature]

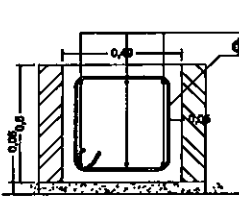
[Signature]

A | B | C | D | E | F | G | H | I | J | K | L | M | N | O | P

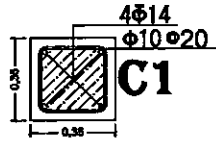
A B C D E F G H I J K L M N O P



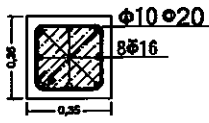
اسفند ۱۳۹۳
 SC :
 1/100



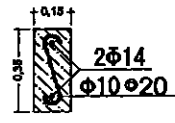
اسفند ۱۳۹۳
 SC :
 1/25



C1
 SC :
 1/25



C2
 SC :
 1/25



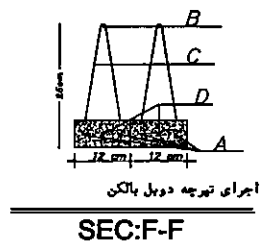
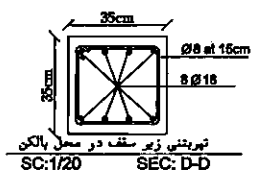
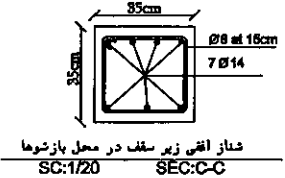
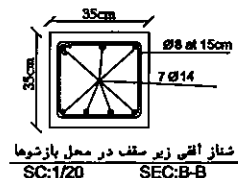
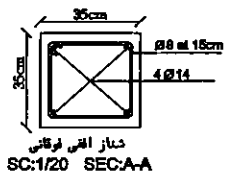
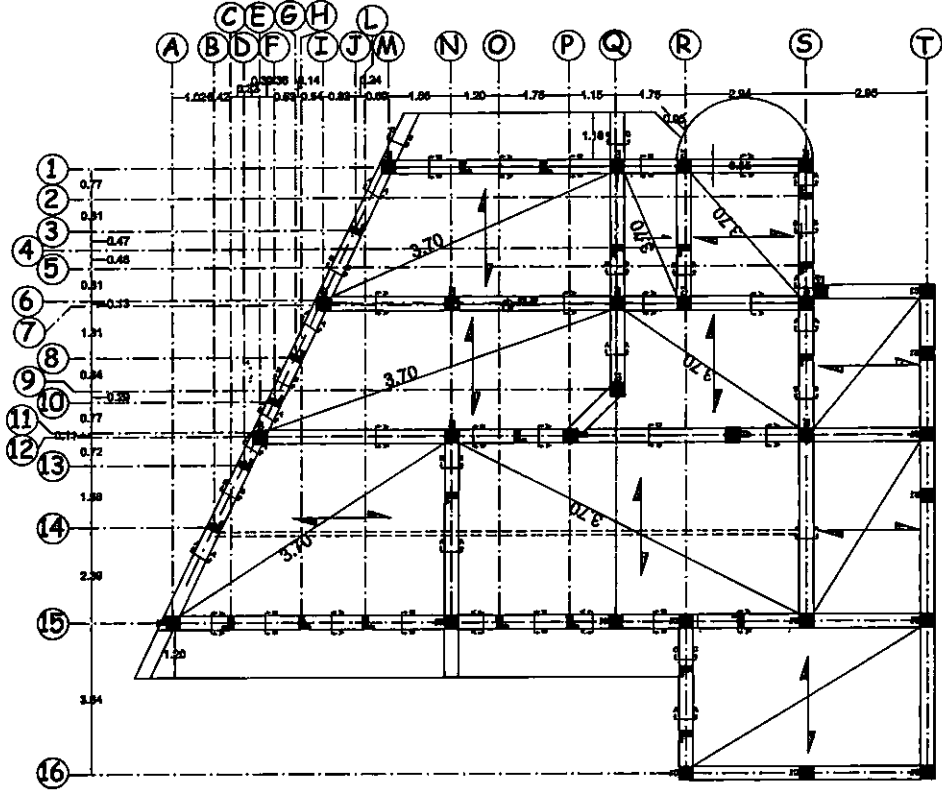
C3
 SC :
 1/25

	DATE	80\1321	STRUCTURE	MANAGER	PLAN SUB	PROJECT MANAGER	PROJECT SUB
	CHECKED		DESIGNER	DRAWER	اسفند ۱۳۹۳	اسفند ۱۳۹۳	اسفند ۱۳۹۳
	APPROVED		REVISION	DATE	FILE NUMBER		

A B C D E F G H I J K L M N O P

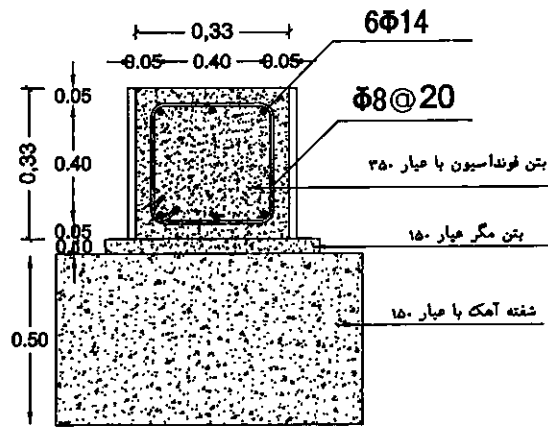
A B C D E F G H I J K L M N O P

18
17
16
15
14
13
12
11
10
9
8
7
6
5
4
3
2
1

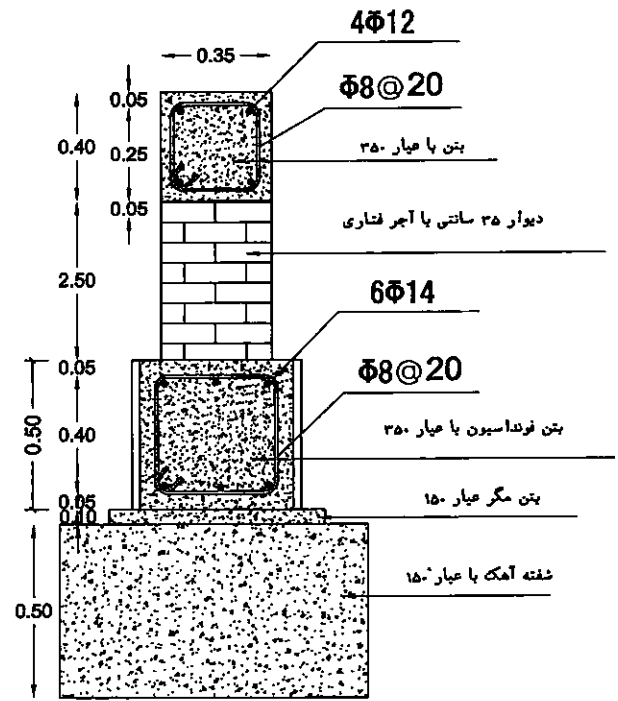


DATE 1388\08	STRUCTURALLY ???	MANAGER ???	PLAN SUB ???	PROJECT MANAGER ???	PROJECT SUB ???
CHECKED BY ???	DESIGNED BY ???	DRAWN BY ???	FILE NUMBER ???		
3-01					

A B C D E F G H I J K L M N O P

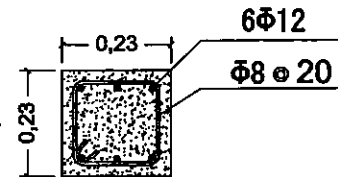


B-B
sc : 1/25

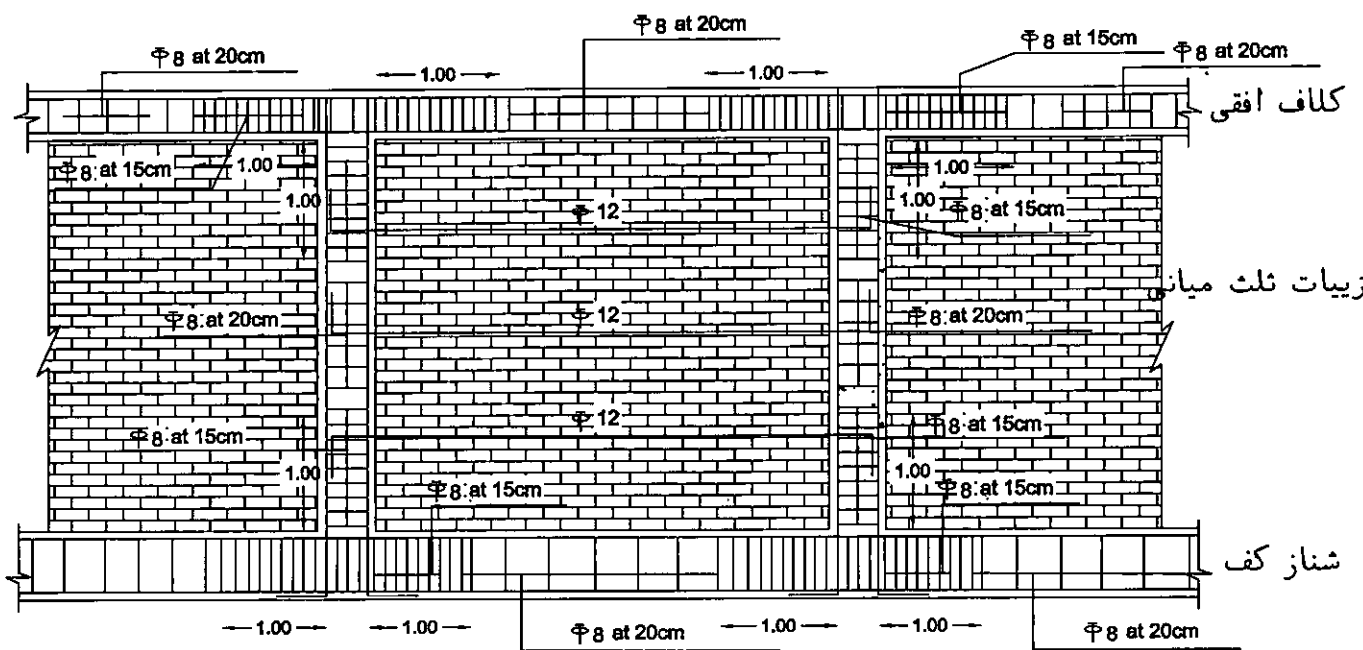


C-C
sc : 1/25

C₂ | شتاز عمودی |
sc : 1/25



[Handwritten signatures and marks]



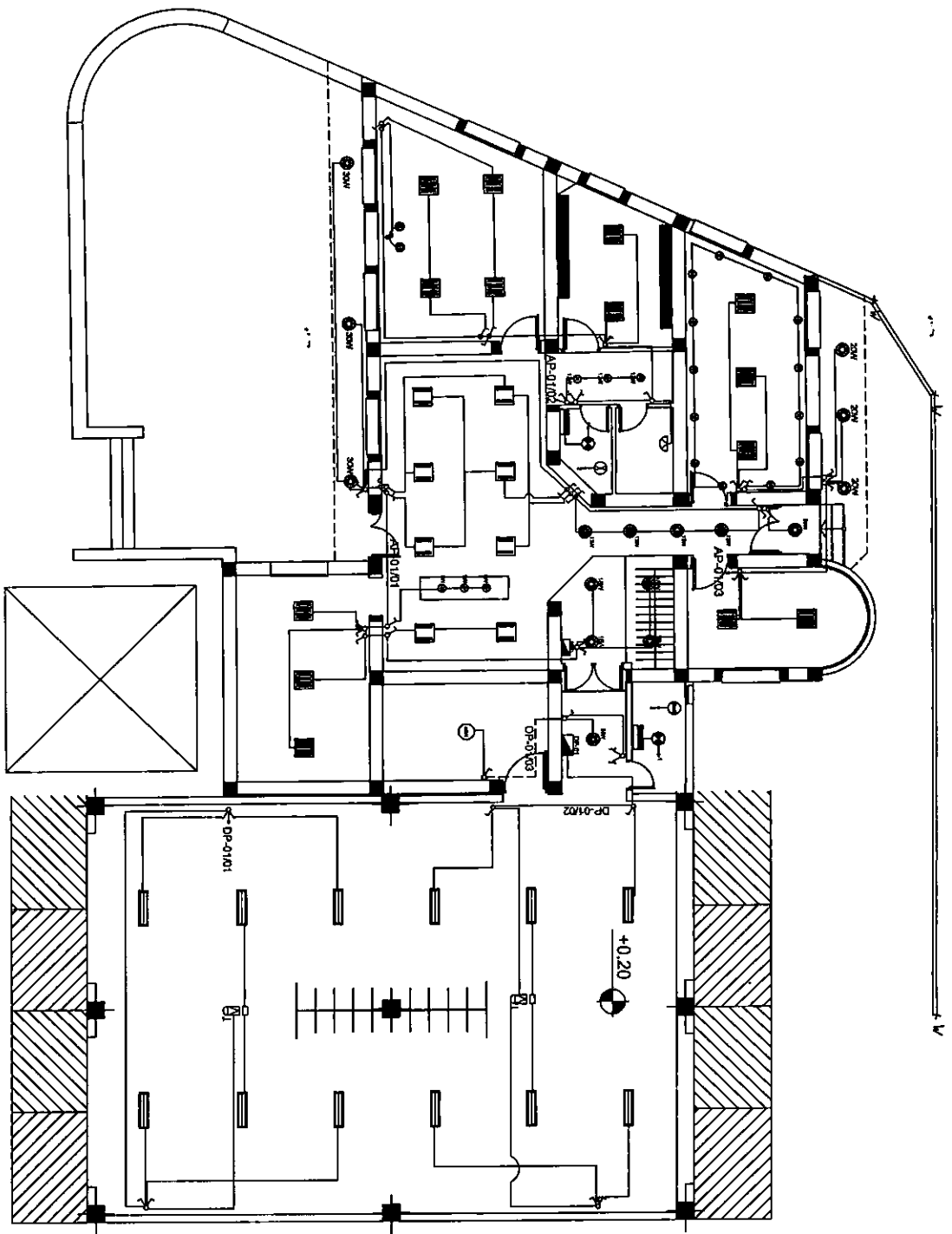
جزییات نث میانی

لیست نقشه های قاسیمات الکتریکی

توضیحات فنی	E-00
جدول علام	E-01
سیستم روشنایی	E-02
سیستم بوق رسانی	E-03
سیستم جریان ضعیف	E-04
سیستم اعلام حریق	E-05
کابو کنتورها	E-06
کابوهای برقی DP-01	E-07
کابو های برقی AP-01	E-08
رایزرده با گرام توزیع نیرو	E-09
رایزر ده با گرام توزیع کفن	E-10



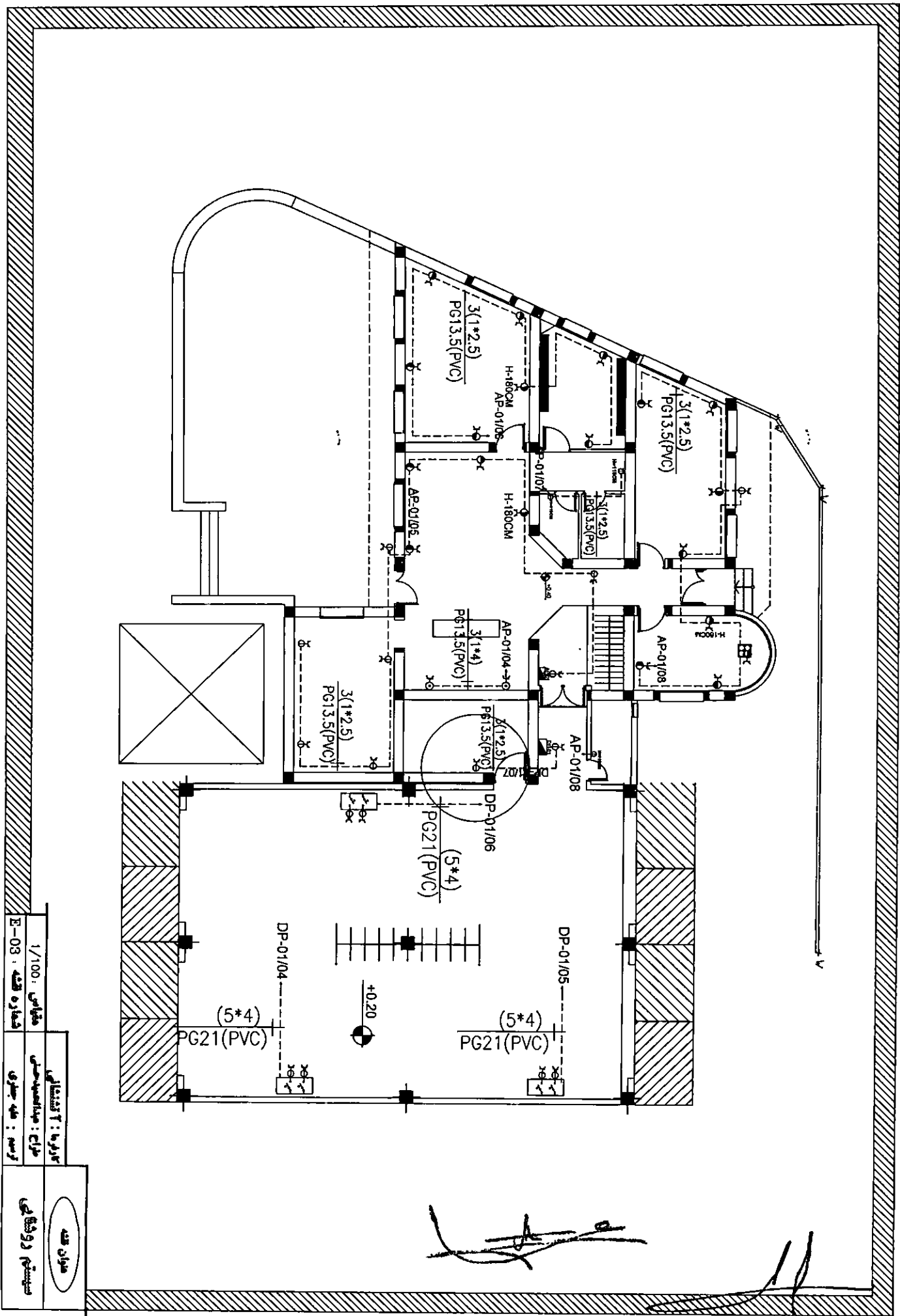
معاون نقشه	کارفرما: ۲ تاشنهانی
لیست نقشه های قاسیمات الکتریکی	طراح: عبدالحمید حسینی
	توسیم: طایه جعفری
	مقیاس: 1/100
	تاریخ:



[Handwritten signature]

مکان شه
سیستم روظیفی

آزریه : ۲۰۰۰
طرح : مهندسین
نسخه : ۰۲ - ۰۲



Handwritten signature

مشارف	مشارف : T : 1/100
سپهبد	سپهبد : H-03
مهندس	مهندس : مهندس
مهندس	مهندس : مهندس
مهندس	مهندس : مهندس
مهندس	مهندس : مهندس
مهندس	مهندس : مهندس

مشارف

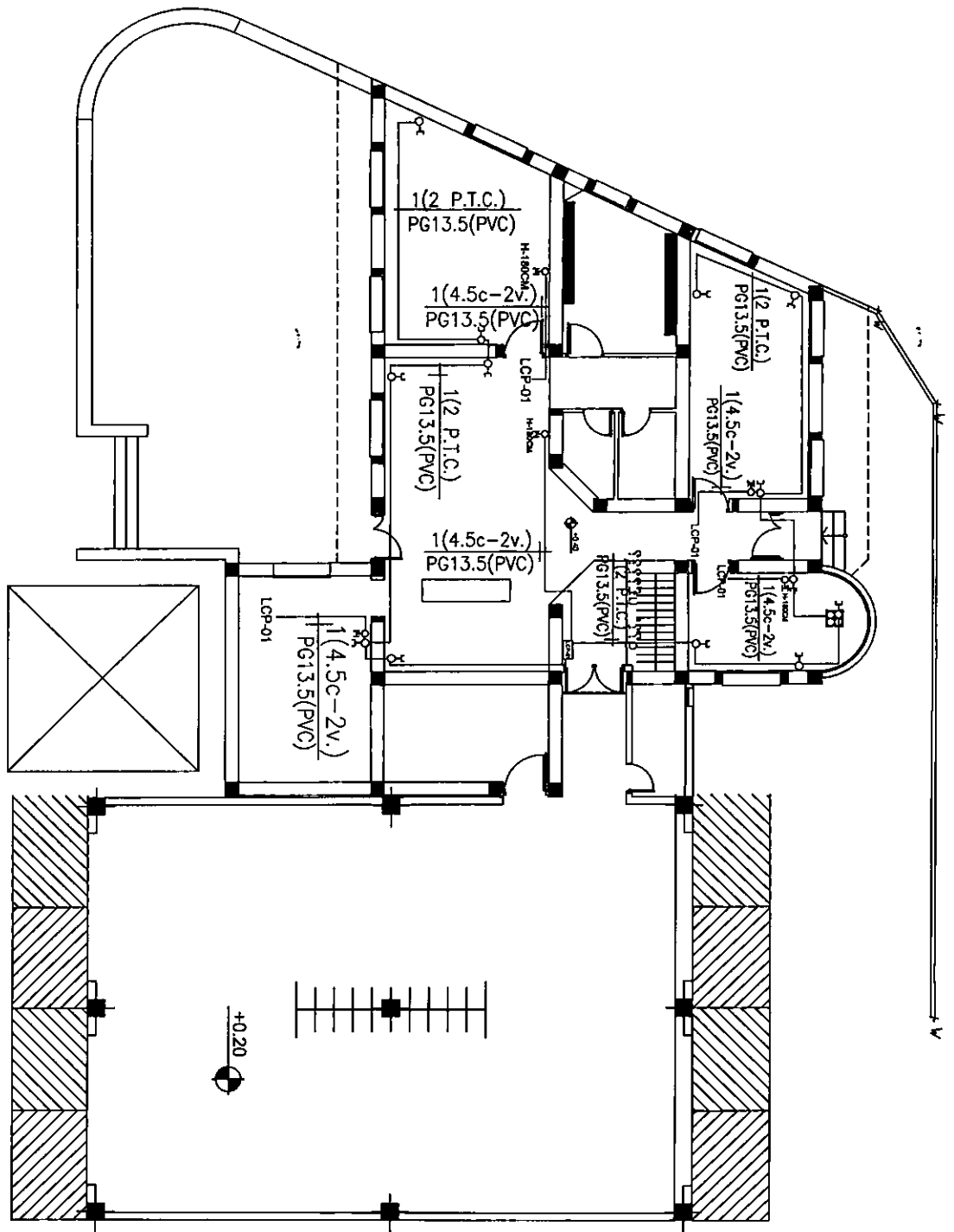
سپهبد

مهندس

مهندس

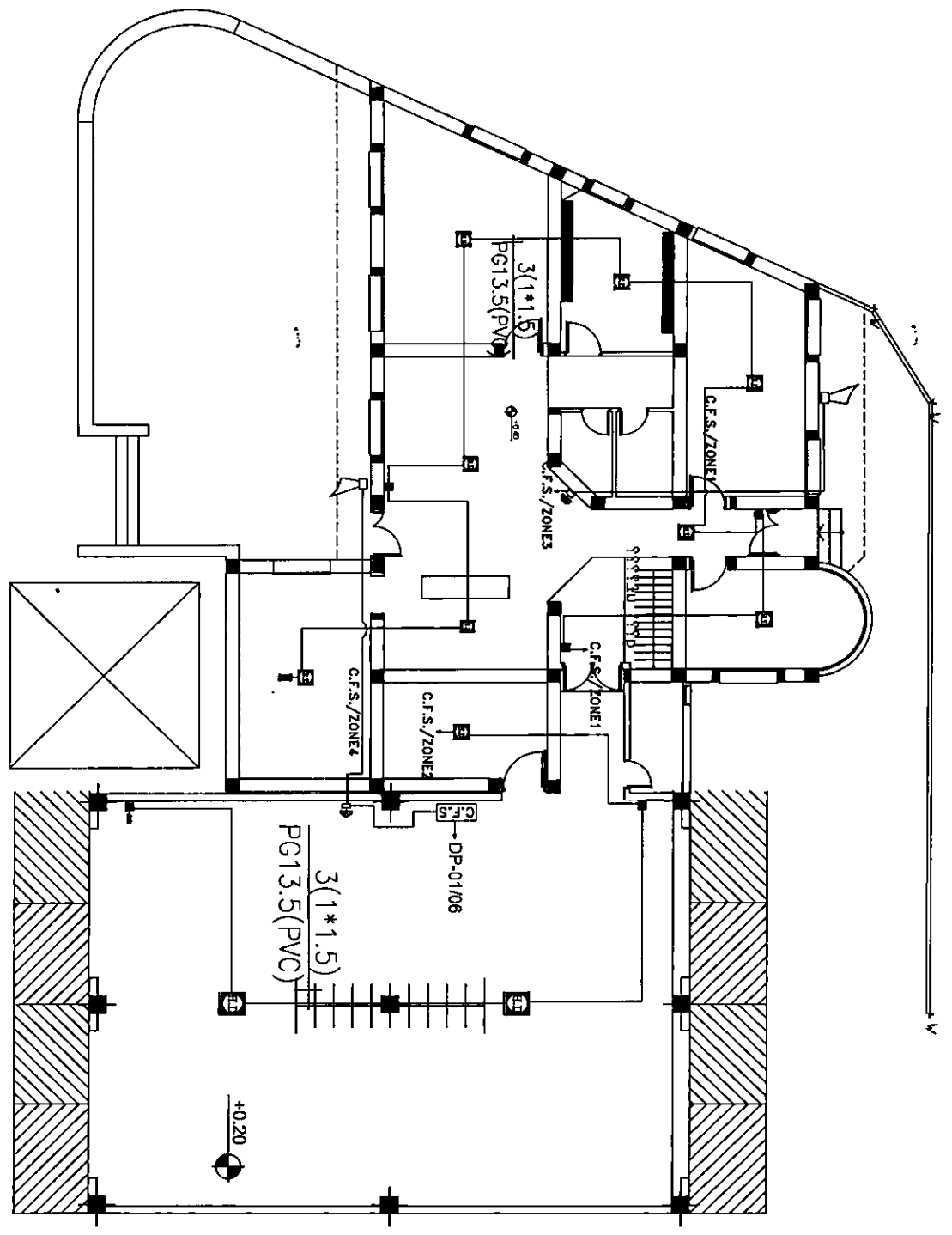
مهندس

مهندس



[Handwritten signature]

مکان کنه	آرورا : T : 1/100
سپهر جویان صنعتی	مقاس : 1/100
	شماره نقشه : E-04
	رسم : مهندس جوی

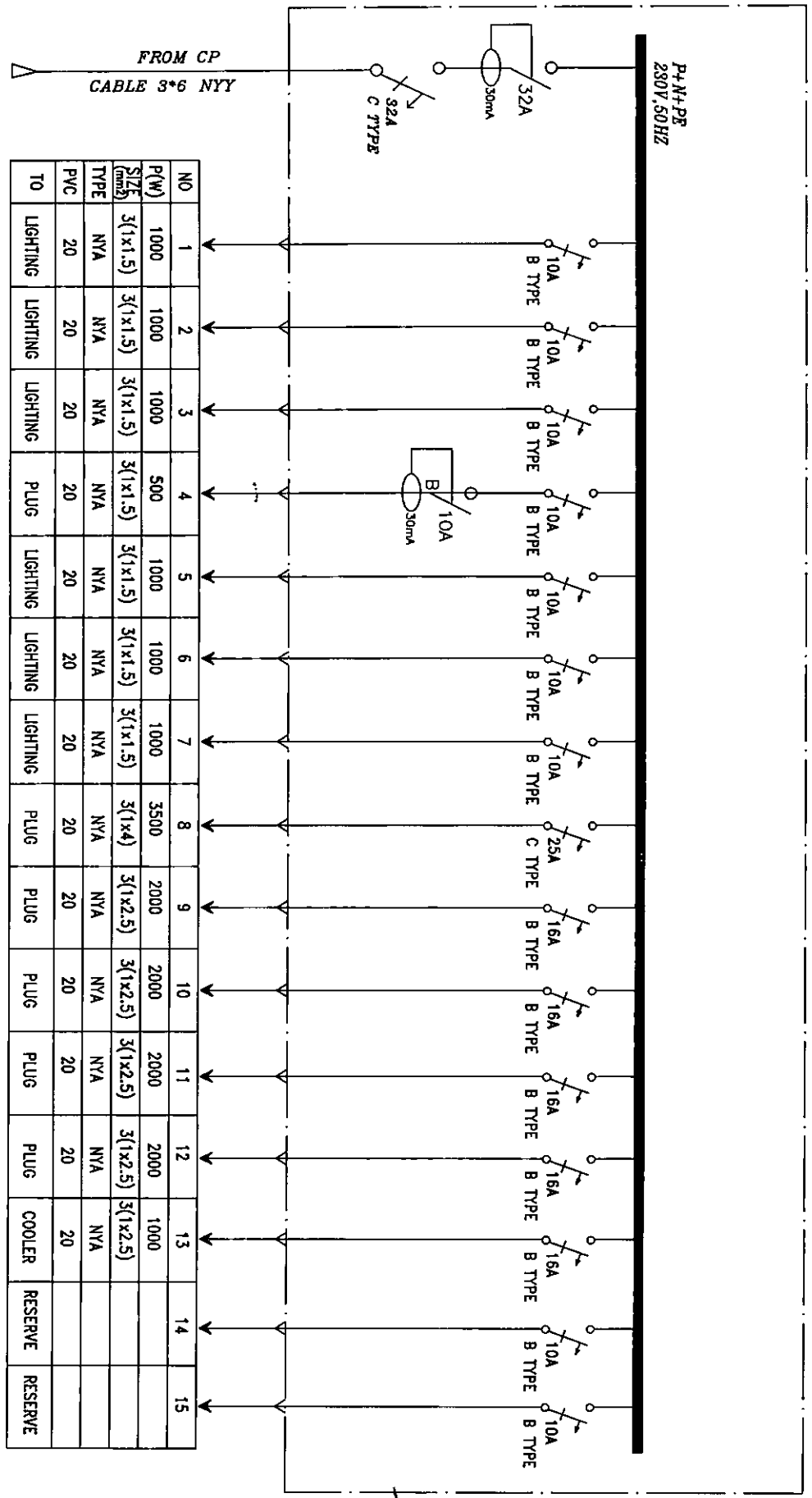


1/100 : مقیاس
 شماره نقشه : E-04
 تاریخ : ۱۳۸۳
 طراحی : مهندسین معماری

مکان : ...
 مشخصات اعلام اجرایی

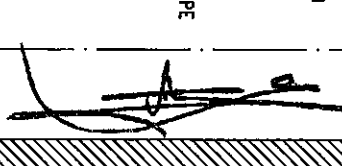
[Handwritten signature and notes]

AP-01

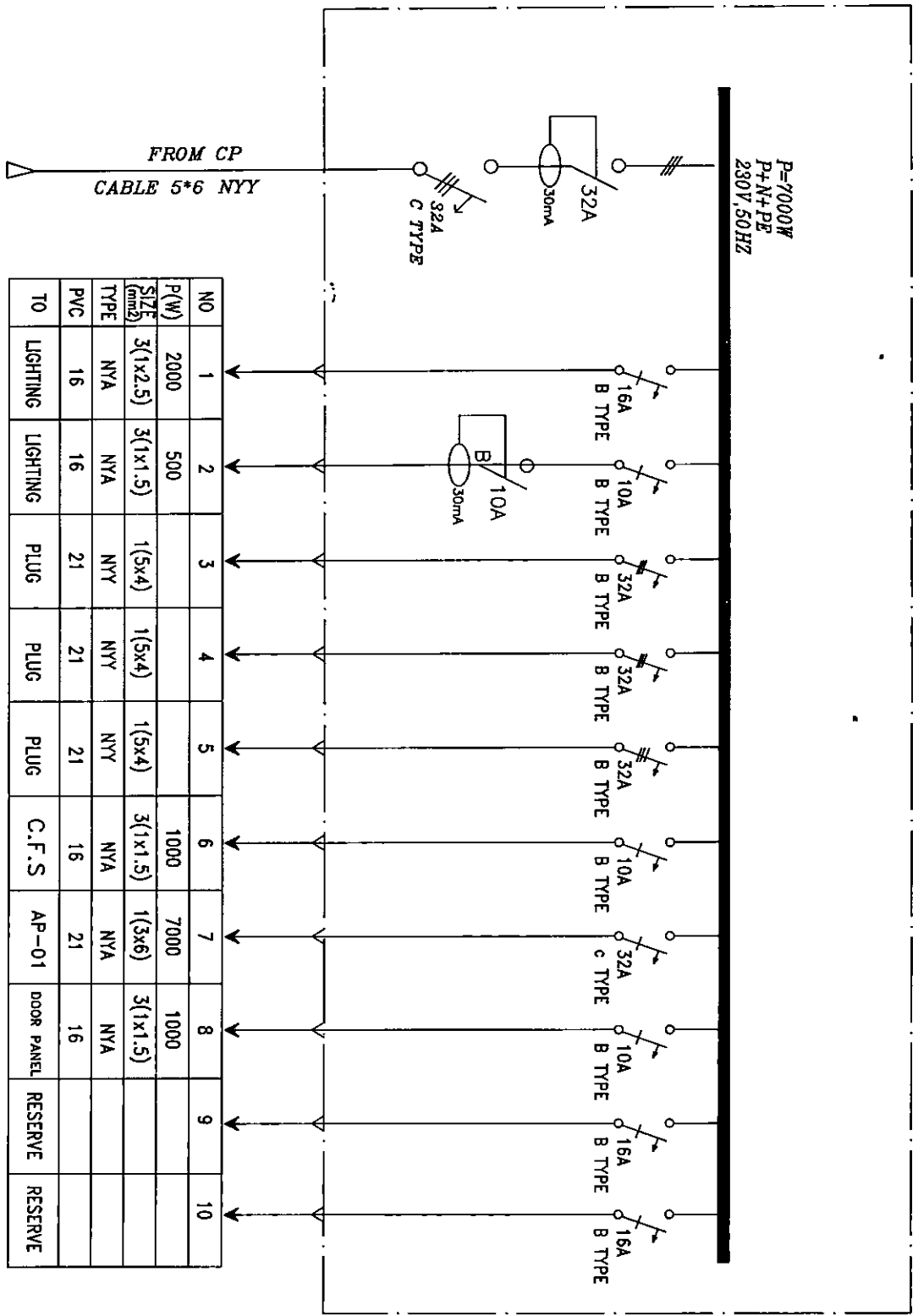


NO	P(W)	SIZES (mm ²)	TYPE	PVC	TO
1	1000	3(1x1.5)	NYA	20	LIGHTING
2	1000	3(1x1.5)	NYA	20	LIGHTING
3	1000	3(1x1.5)	NYA	20	LIGHTING
4	500	3(1x1.5)	NYA	20	PLUG
5	1000	3(1x1.5)	NYA	20	LIGHTING
6	1000	3(1x1.5)	NYA	20	LIGHTING
7	1000	3(1x1.5)	NYA	20	LIGHTING
8	3500	3(1x4)	NYA	20	PLUG
9	2000	3(1x2.5)	NYA	20	PLUG
10	2000	3(1x2.5)	NYA	20	PLUG
11	2000	3(1x2.5)	NYA	20	PLUG
12	2000	3(1x2.5)	NYA	20	PLUG
13	1000	3(1x2.5)	NYA	20	COOLER
14					RESERVE
15					RESERVE

رقم الوثيقة : 1/100
 تاريخ : 15/07/2007
 المهندس : محمد بن علي
 الموقع : مكة المكرمة
 شركة : شركة الكهرباء
 رقم الوثيقة : 1/100


 محمد بن علي

DP-01



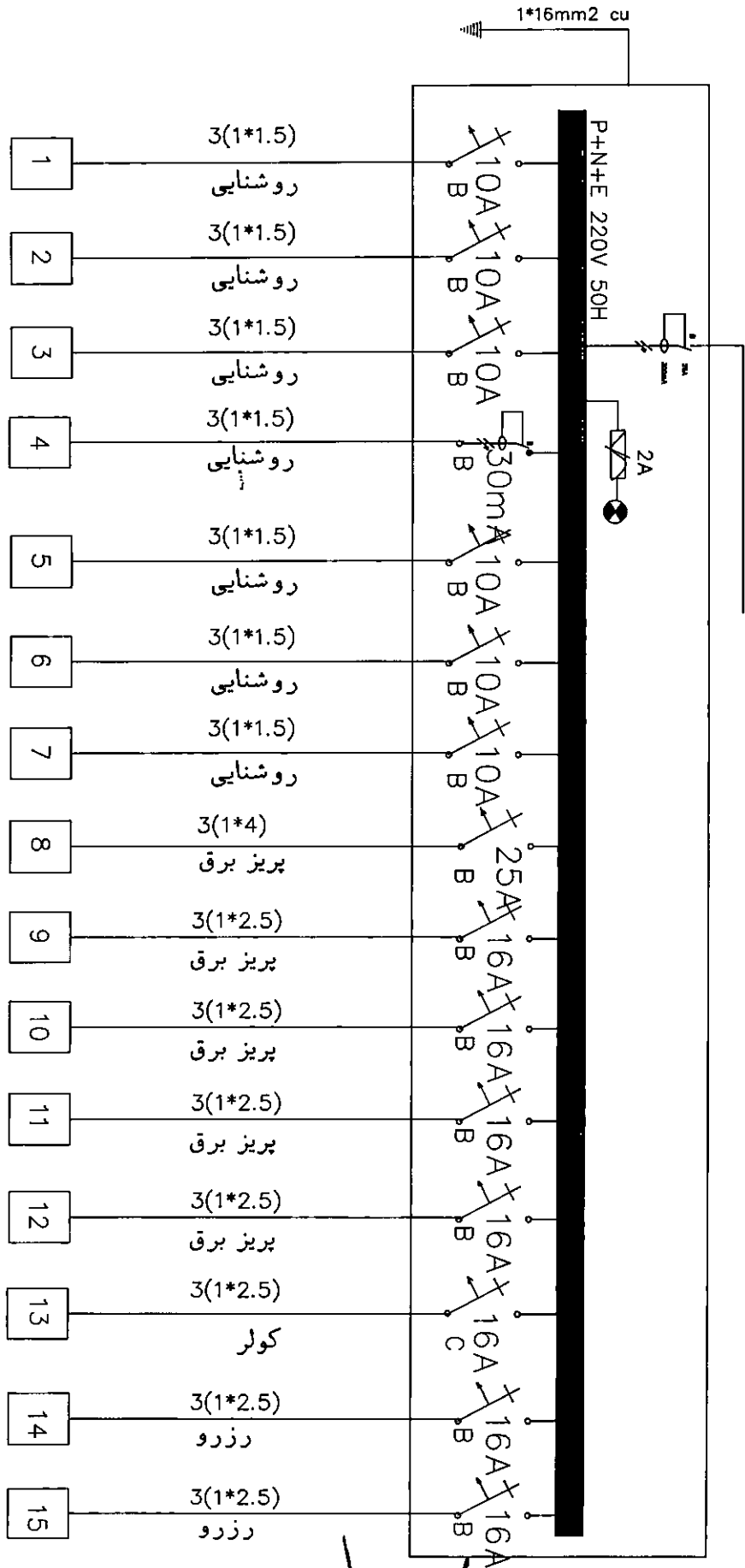
NO	1	2	3	4	5	6	7	8	9	10
P(W)	2000	500				1000	7000	1000		
SIZE (mm ²)	3(1x2.5)	3(1x1.5)	1(5x4)	1(5x4)	1(5x4)	3(1x1.5)	1(3x6)	3(1x1.5)		
TYPE	NVA	NVA	NYN	NYN	NYN	NVA	NVA	NVA		
PVC	16	16	21	21	21	16	21	16		
TO	LIGHTING	LIGHTING	PLUG	PLUG	PLUG	C.F.S	AP-01	DOOR PANEL	RESERVE	RESERVE

1/100 :
 08-08 :
 1/100 :
 08-08 :
 1/100 :
 08-08 :

Handwritten signature and date: 1/100 08-08

AP-01

1(3*6)NYY



1	3(1*1.5)	روشنایی
2	3(1*1.5)	روشنایی
3	3(1*1.5)	روشنایی
4	3(1*1.5)	روشنایی
5	3(1*1.5)	روشنایی
6	3(1*1.5)	روشنایی
7	3(1*1.5)	روشنایی
8	3(1*4)	پریز برق
9	3(1*2.5)	پریز برق
10	3(1*2.5)	پریز برق
11	3(1*2.5)	پریز برق
12	3(1*2.5)	پریز برق
13	3(1*2.5)	کولر
14	3(1*2.5)	رزرو
15	3(1*2.5)	رزرو

مکان:

تذکره:

تاریخ:

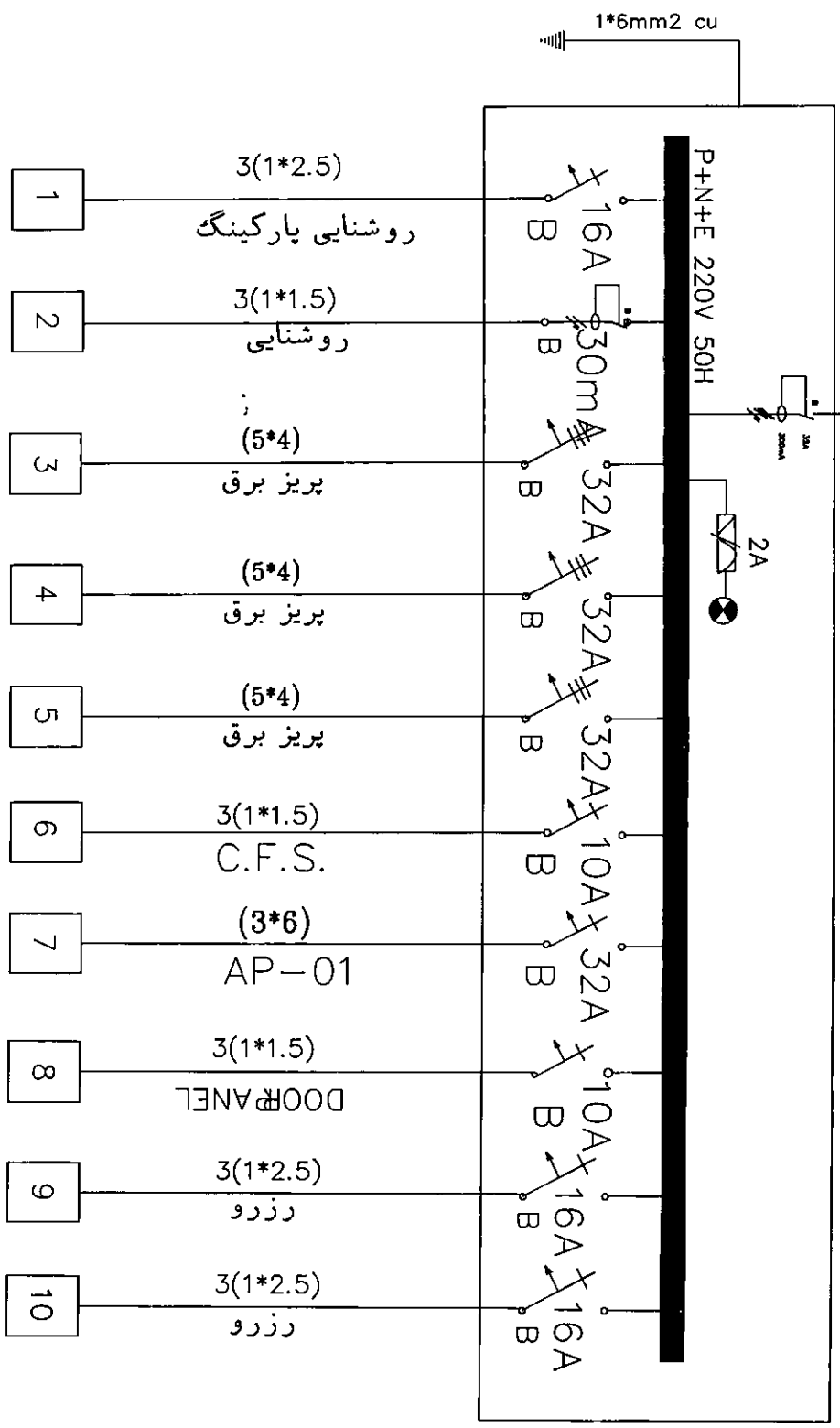
محل:

شماره نقشه: E-07

تیرکابل: AP-01

DP-01

1(5*6)NYY



[Handwritten signature]

مکان: ()	تاریخ: 1/100	شماره نقشه: E-06
تاریخ: 1/100	مکان: ()	شماره نقشه: E-06
تاریخ: 1/100	مکان: ()	شماره نقشه: E-06
تاریخ: 1/100	مکان: ()	شماره نقشه: E-06

تاریخ: 1/100

مکان:
 ()

counter panel

1(5*6)
PG21(PVC)

DP-01

شماره نقشه: E-09	تاریخ: 17/10/1390	کارفرما: آستانخانی	موضوع: مبلمان مطبخ	معاون نقشه
				دائرة ماکرام تویب توبه

lifting¢ralservice

DP-01

KWh

32A

32A

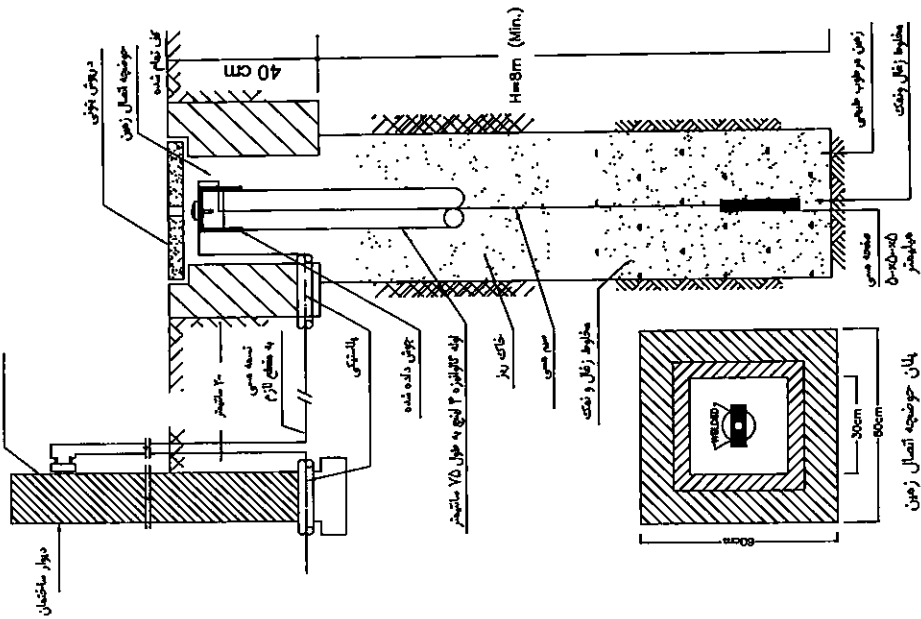
1Ph+PEN

PEN

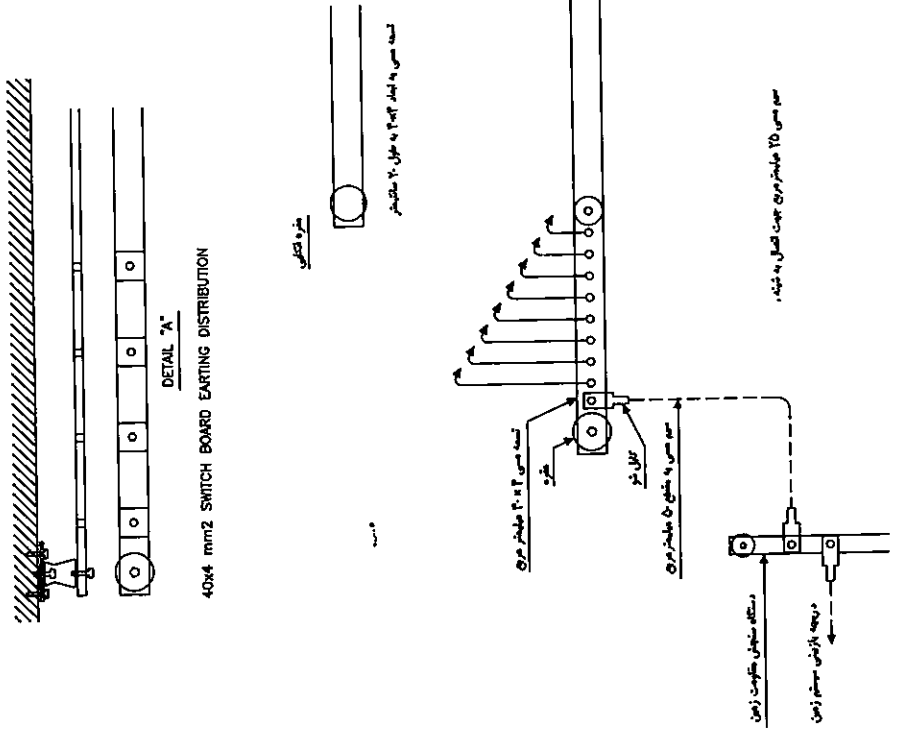
PE

PEN

مکان نام	محل : 1/100
محل نام	تاریخ : 06-01
محل نام	محل : 06-01



جزئیات نصب سیستم اتصال به زمین با الکترود صفحه مسی تخت یا مشبک



شماره نقشه: E-00
 مقیاس: 1/100
 عنوان نقشه: جزئیات ارت

[Handwritten signature]

ردیف	نماد	شرح و مشخصات
151		چراغ ۲۵۰ وات
152		کلید برق ۲۵۰ وات
153		کلید برق ۲۵۰ وات
154		سوزن
155		چراغ ایستگاه
156		کلید برق ۲۵۰ وات
157		کلید برق ۲۵۰ وات
158		کلید برق ۲۵۰ وات
159		کلید برق ۲۵۰ وات
160		کلید برق ۲۵۰ وات
161		کلید برق ۲۵۰ وات
162		کلید برق ۲۵۰ وات
163		کلید برق ۲۵۰ وات
164		کلید برق ۲۵۰ وات
165		کلید برق ۲۵۰ وات
166		کلید برق ۲۵۰ وات
167		کلید برق ۲۵۰ وات
168		کلید برق ۲۵۰ وات
169		کلید برق ۲۵۰ وات
170		کلید برق ۲۵۰ وات
171		کلید برق ۲۵۰ وات
172		کلید برق ۲۵۰ وات
173		کلید برق ۲۵۰ وات
174		کلید برق ۲۵۰ وات
175		کلید برق ۲۵۰ وات
176		کلید برق ۲۵۰ وات
177		کلید برق ۲۵۰ وات
178		کلید برق ۲۵۰ وات
179		کلید برق ۲۵۰ وات
180		کلید برق ۲۵۰ وات
181		کلید برق ۲۵۰ وات
182		کلید برق ۲۵۰ وات
183		کلید برق ۲۵۰ وات
184		کلید برق ۲۵۰ وات
185		کلید برق ۲۵۰ وات
186		کلید برق ۲۵۰ وات
187		کلید برق ۲۵۰ وات
188		کلید برق ۲۵۰ وات
189		کلید برق ۲۵۰ وات
190		کلید برق ۲۵۰ وات
191		کلید برق ۲۵۰ وات
192		کلید برق ۲۵۰ وات
193		کلید برق ۲۵۰ وات
194		کلید برق ۲۵۰ وات
195		کلید برق ۲۵۰ وات
196		کلید برق ۲۵۰ وات
197		کلید برق ۲۵۰ وات
198		کلید برق ۲۵۰ وات
199		کلید برق ۲۵۰ وات
200		کلید برق ۲۵۰ وات

ردیف	نماد	شرح و مشخصات
101		چراغ ۲۵۰ وات
102		چراغ ۲۵۰ وات
103		چراغ ۲۵۰ وات
104		چراغ ۲۵۰ وات
105		چراغ ۲۵۰ وات
106		چراغ ۲۵۰ وات
107		چراغ ۲۵۰ وات
108		چراغ ۲۵۰ وات
109		چراغ ۲۵۰ وات
110		چراغ ۲۵۰ وات
111		چراغ ۲۵۰ وات
112		چراغ ۲۵۰ وات
113		چراغ ۲۵۰ وات
114		چراغ ۲۵۰ وات
115		چراغ ۲۵۰ وات
116		چراغ ۲۵۰ وات
117		چراغ ۲۵۰ وات
118		چراغ ۲۵۰ وات
119		چراغ ۲۵۰ وات
120		چراغ ۲۵۰ وات
121		چراغ ۲۵۰ وات
122		چراغ ۲۵۰ وات
123		چراغ ۲۵۰ وات
124		چراغ ۲۵۰ وات
125		چراغ ۲۵۰ وات
126		چراغ ۲۵۰ وات
127		چراغ ۲۵۰ وات
128		چراغ ۲۵۰ وات
129		چراغ ۲۵۰ وات
130		چراغ ۲۵۰ وات
131		چراغ ۲۵۰ وات
132		چراغ ۲۵۰ وات
133		چراغ ۲۵۰ وات
134		چراغ ۲۵۰ وات
135		چراغ ۲۵۰ وات
136		چراغ ۲۵۰ وات
137		چراغ ۲۵۰ وات
138		چراغ ۲۵۰ وات
139		چراغ ۲۵۰ وات
140		چراغ ۲۵۰ وات
141		چراغ ۲۵۰ وات
142		چراغ ۲۵۰ وات
143		چراغ ۲۵۰ وات
144		چراغ ۲۵۰ وات
145		چراغ ۲۵۰ وات
146		چراغ ۲۵۰ وات
147		چراغ ۲۵۰ وات
148		چراغ ۲۵۰ وات
149		چراغ ۲۵۰ وات
150		چراغ ۲۵۰ وات

معاون نقشه

طراح: **مهندس: ...**

رسم: **عایه جبری**

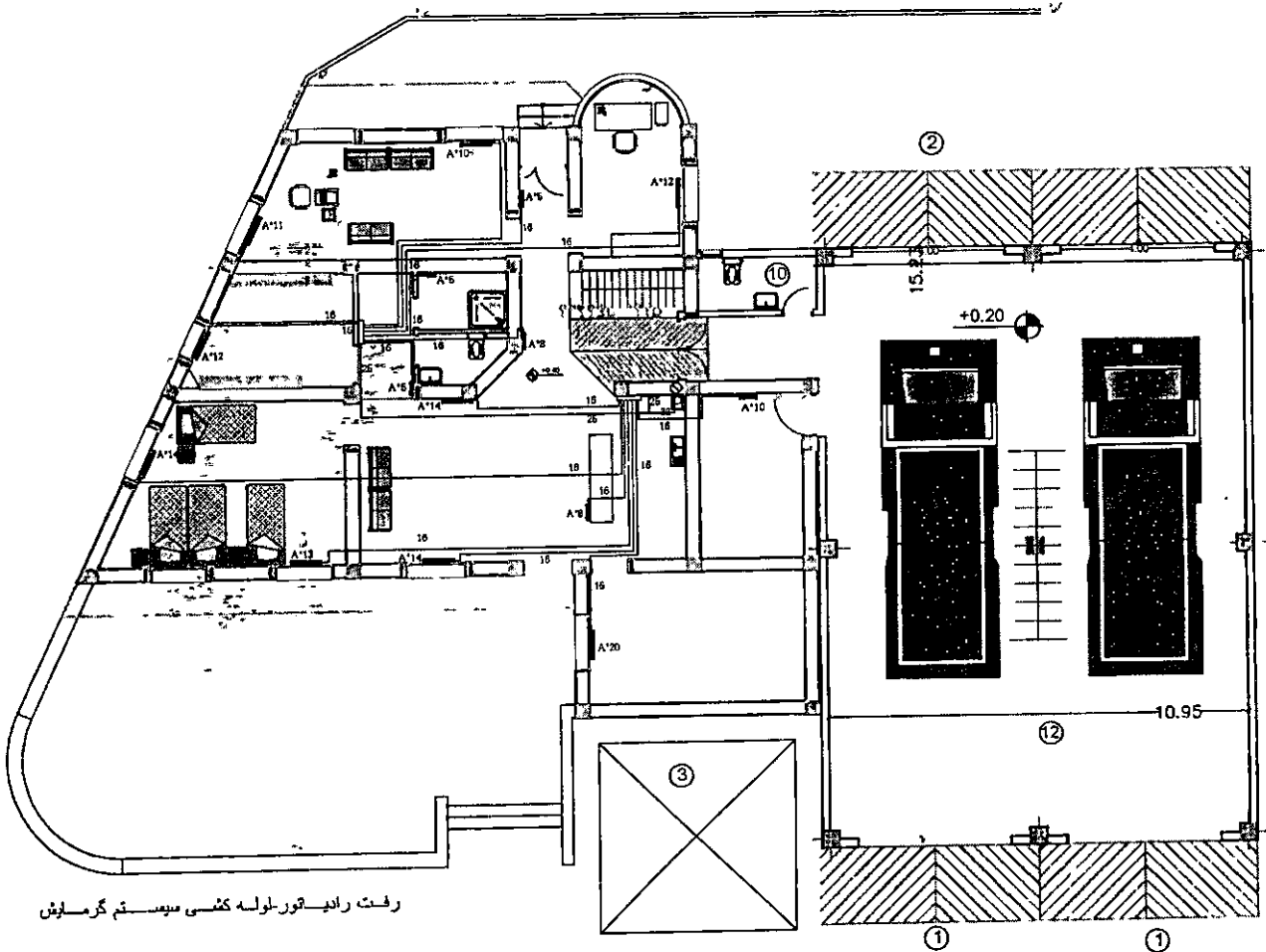
شماره نقشه: **E-01**

جدول ملام

سیم، کابل و لوله	
مدار شماره ۸ از تابلو P11	P11/8
سه رشته سیم NYAF به مقطع ۱/۵ میلیمتر مربع داخل لوله	3(1x1.5)W
لوله سایز ۱۳/۵، با قطر داخلی حدود ۱۶ میلیمتر از نوع پی وی سی سخت برقی	PG13.5(PVC)
لوله سایز ۱۳/۵، با قطر داخلی حدود ۱۶ میلیمتر از نوع فولادی گالوانیزه برقی	PG13.5(ST.G)
یک رشته کابل چهار سیمه به مقطع ۴ میلیمتر مربع	1(4x4)C
کابل قابل انعطاف پلاستیکی افشان	NYMHY
حرکت لوله از بالا به پایین (در طبقات) و بعکس	↙ DN ↘ UP
جعبه انشعاب - قوطی ۱۰ x ۱۰ روکار	□
جعبه انشعاب - قوطی ۱۰ x ۱۰ توکار	◼
ارتفاع نصب H=+4.00m از کف تما شده	⊙ EL:+4.0m
مدار سیستم روشنایی اضطراری	_____
مدار سیستم آتن مرکزی	_____
مدار سیستم برق رسانی	_____
مدار سیستم UPS	_____
سیم ارت (با ذکر مشخصات سیم و نوع سیم کشی)	_____
لوله مدار سیستم اعلام حریق	_____
لوله مدار سیستم صوتی	_____
لوله مدار سیستم شبکه کامپیوتر	_____
مدار سیستم ساعت مرکزی	_____
لوله مدار سیستم تلفن	_____
یک رشته کابل ۱/۵ x ۲ شیلددار برای سیستم صوتی	1(2x1.5)SHC
چاه اتصال زمین	☯
سینی کابل از ورق گالوانیزه پانچ شده به ضخامت ۱/۵ میلیمتر به عرض ۳۰ سانتیمتر به ارتفاع ۵ سانتیمتر با یک لبه ۱ سانتیمتری	CABLE TRAY (300x50mm-PL1.5mm)
کابل ۲ زوجی تلفن از نوع JY(ST)Y-0.6mm داخل لوله PG13.5(PVC)	1(2 P.T.C.) PG13.5(PVC) +
کابل کواکسیال آتن مرکزی از نوع (4.5-c-2v) داخل لوله PG13.5(PVC)	1(4.5c-2v.) PG13.5(PVC) +

کارفرما: <u>توسعه</u> طراحی: <u>مهندس</u> رسم: <u>چشمه جعفری</u>	عنوان نقشه: _____ جدول مطالب: _____ شماره نقشه: E-01
--	--

از لوله و اتصالات پنج لایه استاندارد و دارای گواهی مقررات ملی ساختمان استفاده شود
 جدارهای خارجی مطابق مبدا نوزدهم مقررات ملی ساختمان عایق شوند



رفت رادیاتور لوله کشی میبستم گرمایش

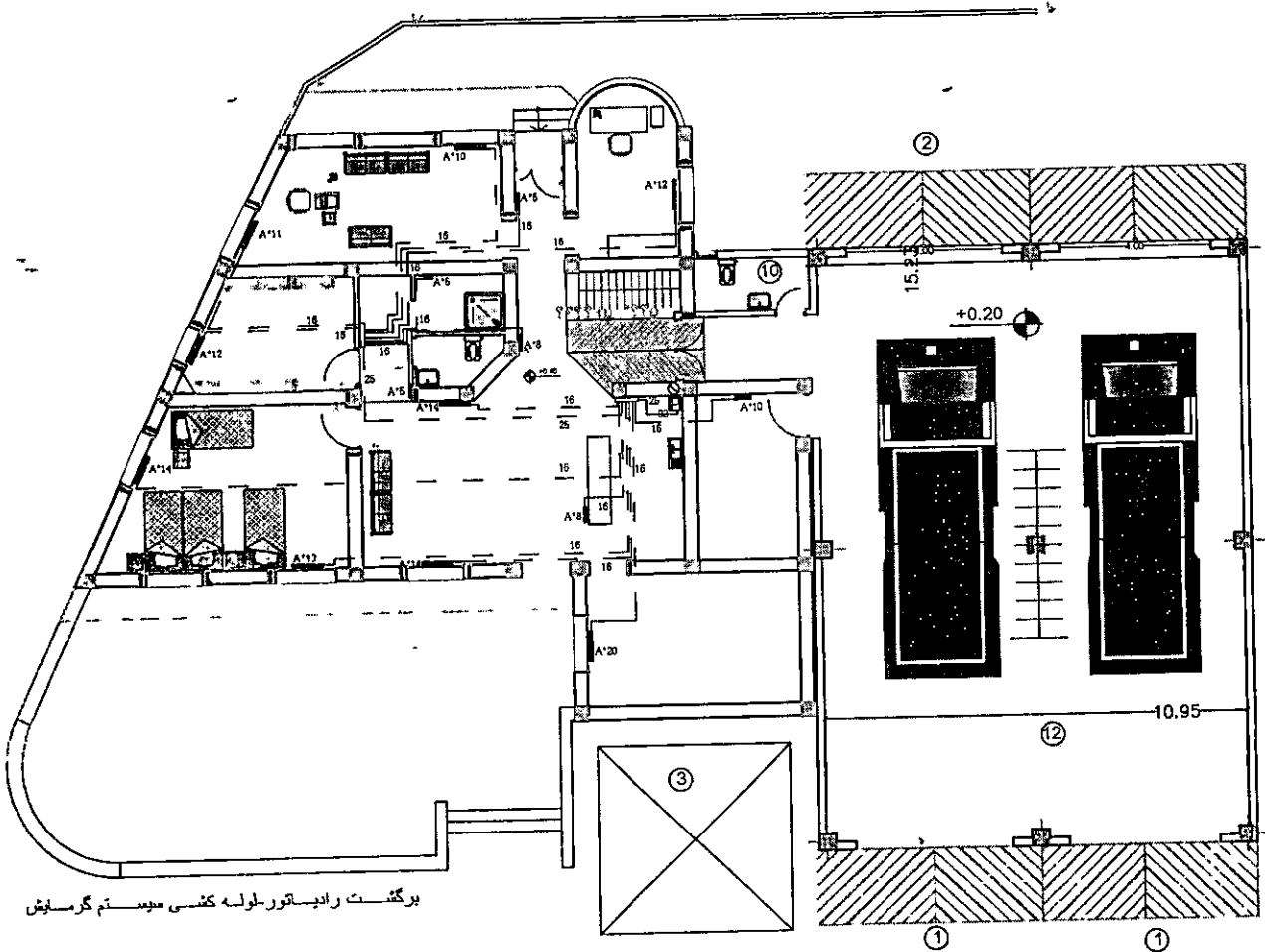
34KW پکیج حرارتی فن دار به ظرفیت
 دوگوش فوجداره متناسب با دستگاه
 لوله رفت رادیاتور

Handwritten signature and notes:
 تنظیم شده است (پایه یک) ۱۸...۴...۱۳۵
 تاریخ: ۱۳۹۳/۰۵/۲۳

- ① ۱۰۰۰
- ② ۱۰۰۰
- ③ ۱۰۰۰
- ④ ۱۰۰۰
- ⑤ ۱۰۰۰
- ⑥ ۱۰۰۰
- ⑦ ۱۰۰۰
- ⑧ ۱۰۰۰
- ⑨ ۱۰۰۰
- ⑩ ۱۰۰۰
- ⑪ ۱۰۰۰
- ⑫ ۱۰۰۰
- ⑬ ۱۰۰۰
- ⑭ ۱۰۰۰

	DATE	1393/05/23	STRUCTURES	33/	MANAGER	۲۳/۰۵/۱۳۹۳	PLAN SUB	۱۰۰۰	PROJECT MANAGER	۲۳/۰۵/۱۳۹۳	PROJECT SUB	۱۰۰۰
	CHECKED BY	۳۰/۰۵/۱۳۹۳	DRAWN BY	۳۰/۰۵/۱۳۹۳	FILE NUMBER	۱۰۰۰						
	SHEET NO	10-S	APPROVED BY	۳۰/۰۵/۱۳۹۳								

از لوله و اتصالات پنج لایه استاندارد و دارای گواهی مقررات ملی ساختمان استفاده شود
 جدارهای خارجی مطابق مبحث نوزدهم مقررات ملی ساختمان عایق شوند



برگشت رادیاتور لوله کنفی سیستم گرمایش


بسیج حروفی فن دار بطرفیت 34KW B
 درخش درجده متکلیب با دستکد
 لوله برگشت رادیاتور

Handwritten signature

سیستم روشنایی
 نظام - هندسی (پایه یک) ۱۸.۴-۸۳۵
 در تاریخ ۶۳ - ۱۸ - ۶۳

Large handwritten signature

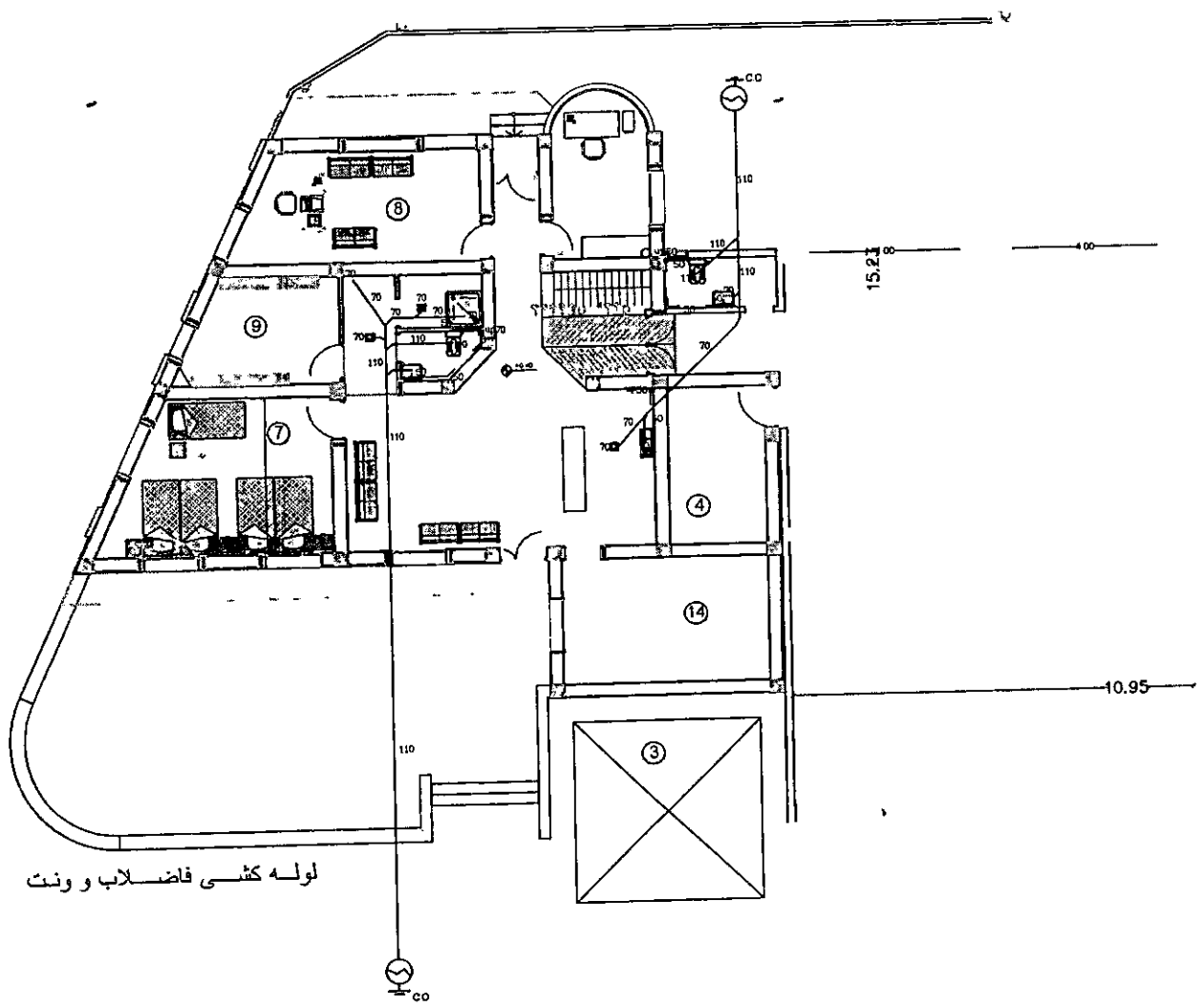
- ① ۱۸.۷.۸۳
- ② ۱۸.۱۰.۸۳
- ③ ۱۸.۱۰.۸۳
- ④ ۱۸.۱۰.۸۳
- ⑤ ۱۸.۱۰.۸۳
- ⑥ ۱۸.۱۰.۸۳
- ⑦ ۱۸.۱۰.۸۳
- ⑧ ۱۸.۱۰.۸۳
- ⑨ ۱۸.۱۰.۸۳
- ⑩ ۱۸.۱۰.۸۳
- ⑪ ۱۸.۱۰.۸۳
- ⑫ ۱۸.۱۰.۸۳
- ⑬ ۱۸.۱۰.۸۳
- ⑭ ۱۸.۱۰.۸۳

 ۱۳۳۳۳۳۳۳۳۳۳۳	DATE	1384/08	STRUCTURES BY	۱۳۳۳	MANAGER	۱۳۳۳۳۳۳۳	PLAN SUB	PROJECT MANAGER	PROJECT SUB
	CHECKED BY	۱۳۳۳	DESIGNER BY	۱۳۳۳	DRAWN BY	۱۳۳۳	FILE NUMBER	0000	
SHEET NO	S-01		APPROVED BY	۱۳۳۳					

PRODUCED BY AN AUTODESK EDUCATIONAL PRODUCT

PRODUCED BY AN AUTODESK EDUCATIONAL PRODUCT

عق چاه جنبی 25 متر و 5 متر پشته در جهات شرق و غرب و تماما نای شوند و هر 4 متر یک حلقه اجرا شود
لوله و اتصالات از جنس پوش فیبت یا PVC فشارقوی استاندارد و دارای گواهی مقررات ملی ساختمان



لوله کشی فاضلاب و ونت

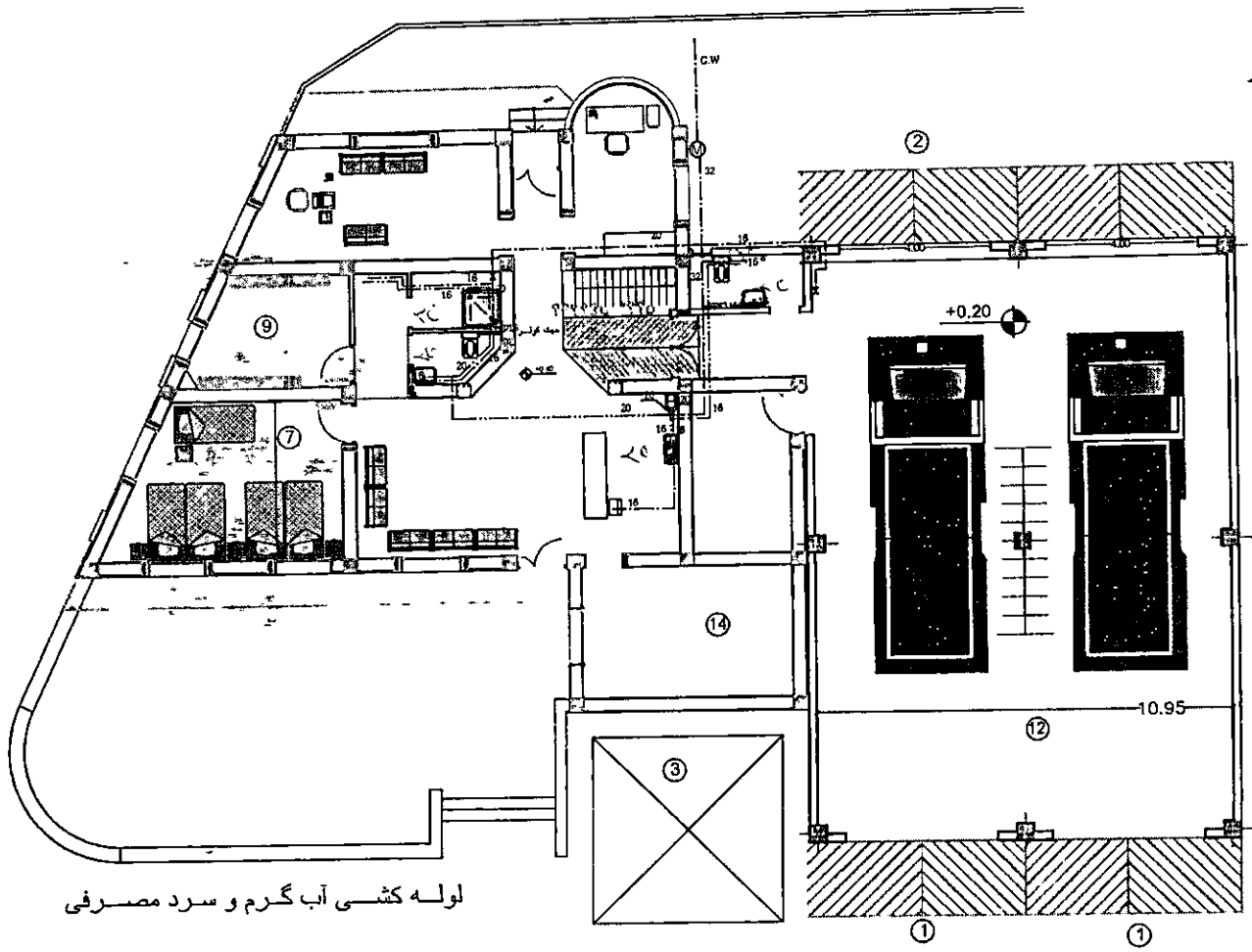
Handwritten signature and notes:
سیستم دانه
نظام و... (پایه یک) ۱۸-۸-۸۳۵
تعمیرات... ۲۸-۸-۹۲

- چاه جنبی
- کشور
- لوله فاضلاب
- لوله ونت

- ① ۱۰۰۰
- ② ۱۰۰۰
- ③ ۱۰۰۰
- ④ ۱۰۰۰
- ⑤ ۱۰۰۰
- ⑥ ۱۰۰۰
- ⑦ ۱۰۰۰
- ⑧ ۱۰۰۰
- ⑨ ۱۰۰۰
- ⑩ ۱۰۰۰
- ⑪ ۱۰۰۰
- ⑫ ۱۰۰۰
- ⑬ ۱۰۰۰
- ⑭ ۱۰۰۰

	DATE	1383/08/22	DESIGNED BY	...	MANAGER	...	PLAN SUB	...	PROJECT MANAGER	...	PROJECT SUB	...
	SHEET NO	S-01	CHECKED BY	...	DESIGNER	...	FILE NUMBER	0000				
			APPROVED BY	...	DRAWN BY	...						

از لوله و اتصالات پنج لایه استاندارد و دارای گواهی مقررات ملی ساختمان استفاده شود
جهت انشعابات آب گرم و سرد هر سرویس بهداشتی شیر قطع کن اجرا شود



لوله کشی آب گرم و سرد مصرفی

- لوله آب سرد مصرفی
- لوله آب گرم مصرفی
- شیر فلکه
- شیر آب
- ⊙ کنتور آب

سیستم بهداشتی
نظام مهندسی (پایه تک) ۱۸.۴-۸۳۵
تیرماه انحصار ۹۳-۱۸-۴

- ① ۱۰۰۰
- ② ۱۰۰۰
- ③ ۱۰۰۰
- ④ ۱۰۰۰
- ⑤ ۱۰۰۰
- ⑥ ۱۰۰۰
- ⑦ ۱۰۰۰
- ⑧ ۱۰۰۰
- ⑨ ۱۰۰۰
- ⑩ ۱۰۰۰
- ⑪ ۱۰۰۰
- ⑫ ۱۰۰۰
- ⑬ ۱۰۰۰
- ⑭ ۱۰۰۰

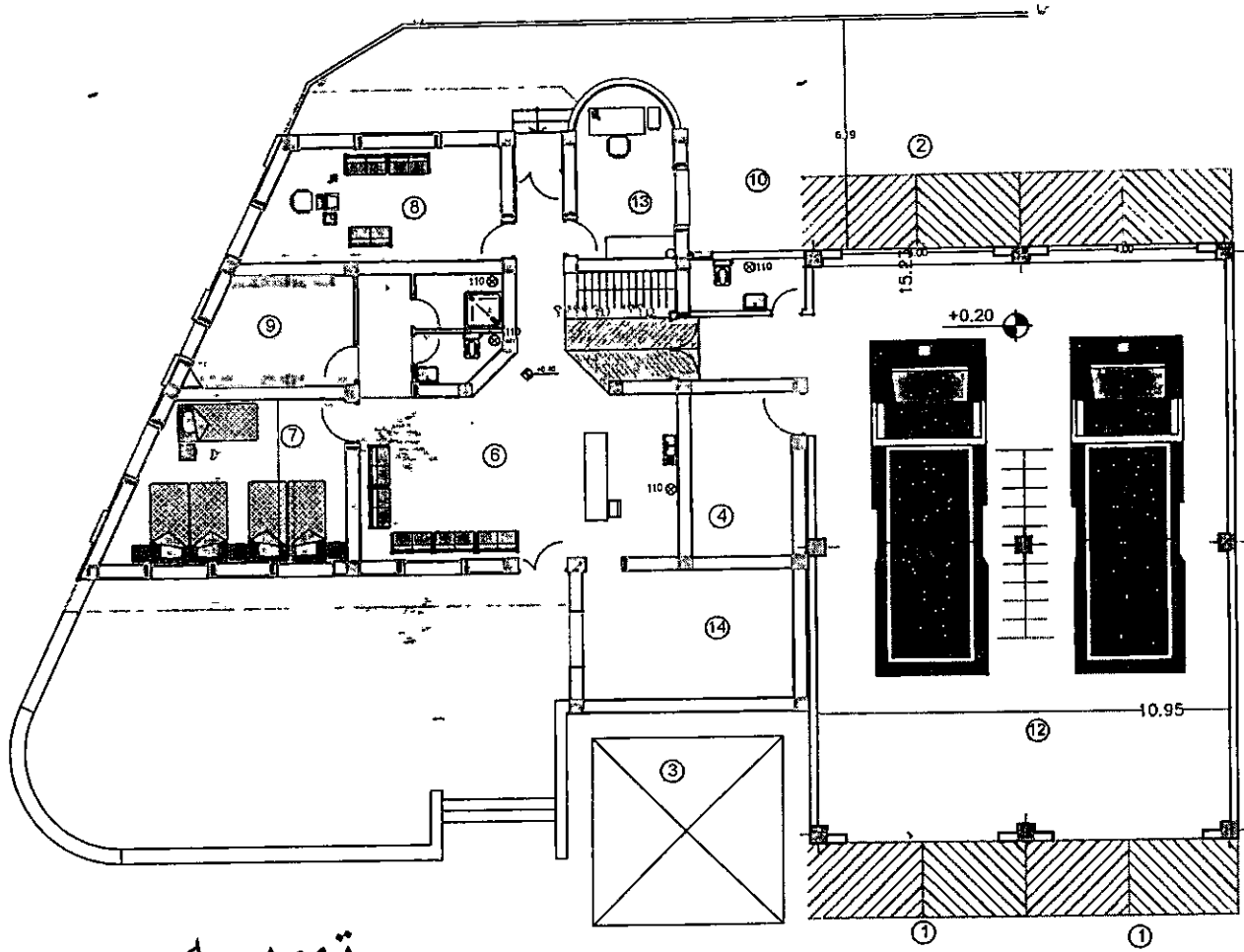
	DATE: ۱۳۹۲/۰۲/۲۱	STRUCTURES BY: [Signature]	MANAGER: [Signature]	PLAN SUB: ۱۰۰۰	PROJECT MANAGER: [Signature]	PROJECT SUB: ۱۰۰۰
	METHO: S-01	CHECKED BY: [Signature]	DESIGN BY: [Signature]	FILE NUMBER: ۰۰۰۰		
		APPROVED BY: [Signature]	DRAWN BY: [Signature]			

PRODUCED BY AN AUTODESK EDUCATIONAL PRODUCT

PRODUCED BY AN AUTODESK EDUCATIONAL PRODUCT



لوله و اتصالات تهویه از جنس PVC فشارقوی و استاندارد و دارای گواهی مقررات ملی ساختمان استفاده شود



تهویه

PRODUCED BY AN AUTODESK EDUCATIONAL PRODUCT

PRODUCED BY AN AUTODESK EDUCATIONAL PRODUCT

- 1) ت.و.و.
- 2) ۵۸۳۵
- 3) ۵۸۳۵
- 4) ۵۸۳۵
- 5) ۵۸۳۵
- 6) ۵۸۳۵
- 7) ۵۸۳۵
- 8) ۵۸۳۵
- 9) ۵۸۳۵
- 10) ۵۸۳۵
- 11) ۵۸۳۵
- 12) ۵۸۳۵
- 13) ۵۸۳۵
- 14) ۵۸۳۵

لوله تهویه

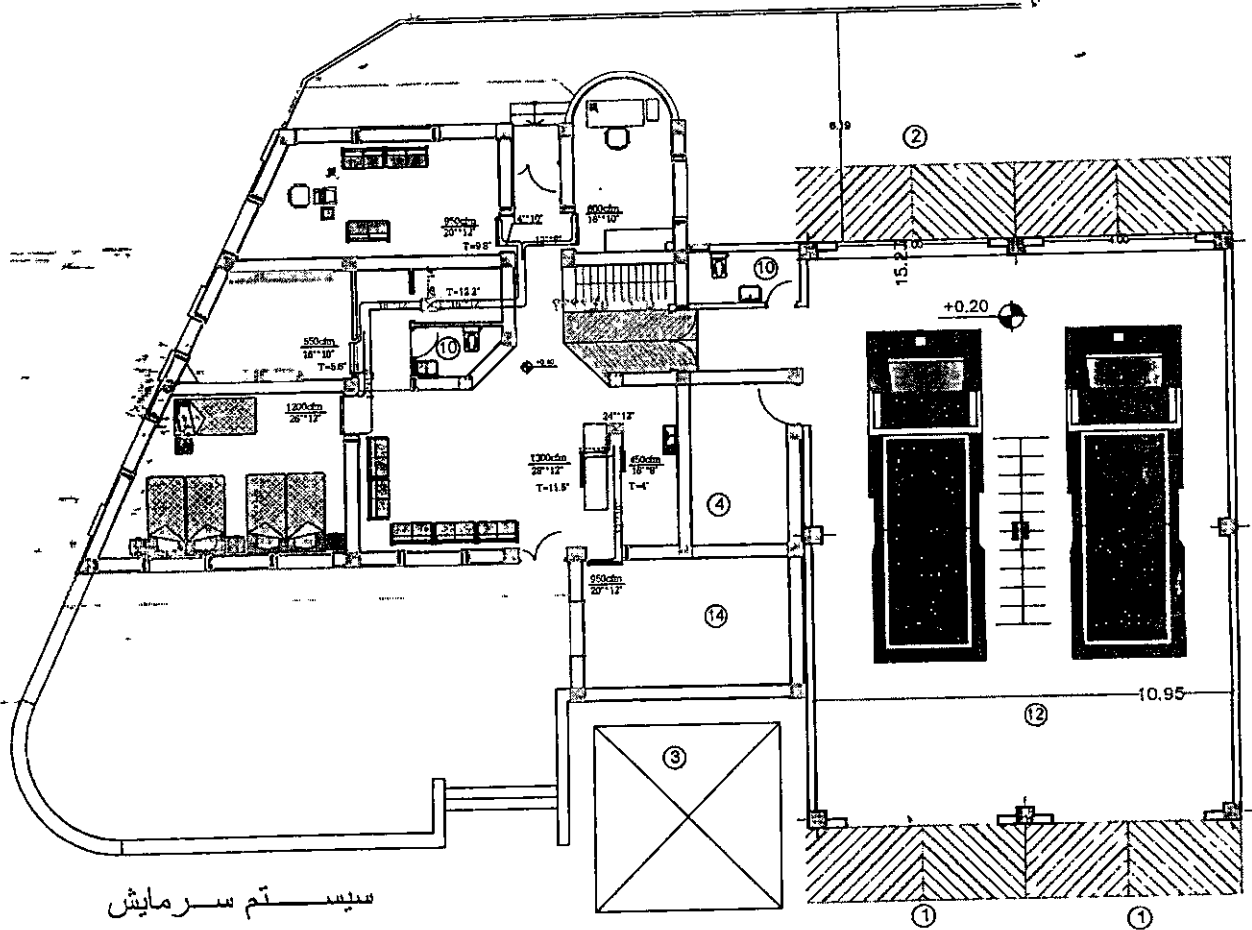
توسعه
 نظام مهندسی (پایه یک) ۸۳۵-۸۳۵
 پروژه: ۹۲-۹۲

	DATE	1395/05/25	STRUCTURES	۵۸۳۵	MANAGER	۵۸۳۵	PLAN SUB	000	PROJECT MANAGER	000	PROJECT SUB	000
	CHECKED BY	۵۸۳۵	DESIGN BY	۵۸۳۵	DRAWN BY	۵۸۳۵	FILE NUMBER	000				
	APPROVED BY	۵۸۳۵										
SHEET NO	S-01											



PRODUCED BY AN AUTODESK EDUCATIONAL PRODUCT

PRODUCED BY AN AUTODESK EDUCATIONAL PRODUCT

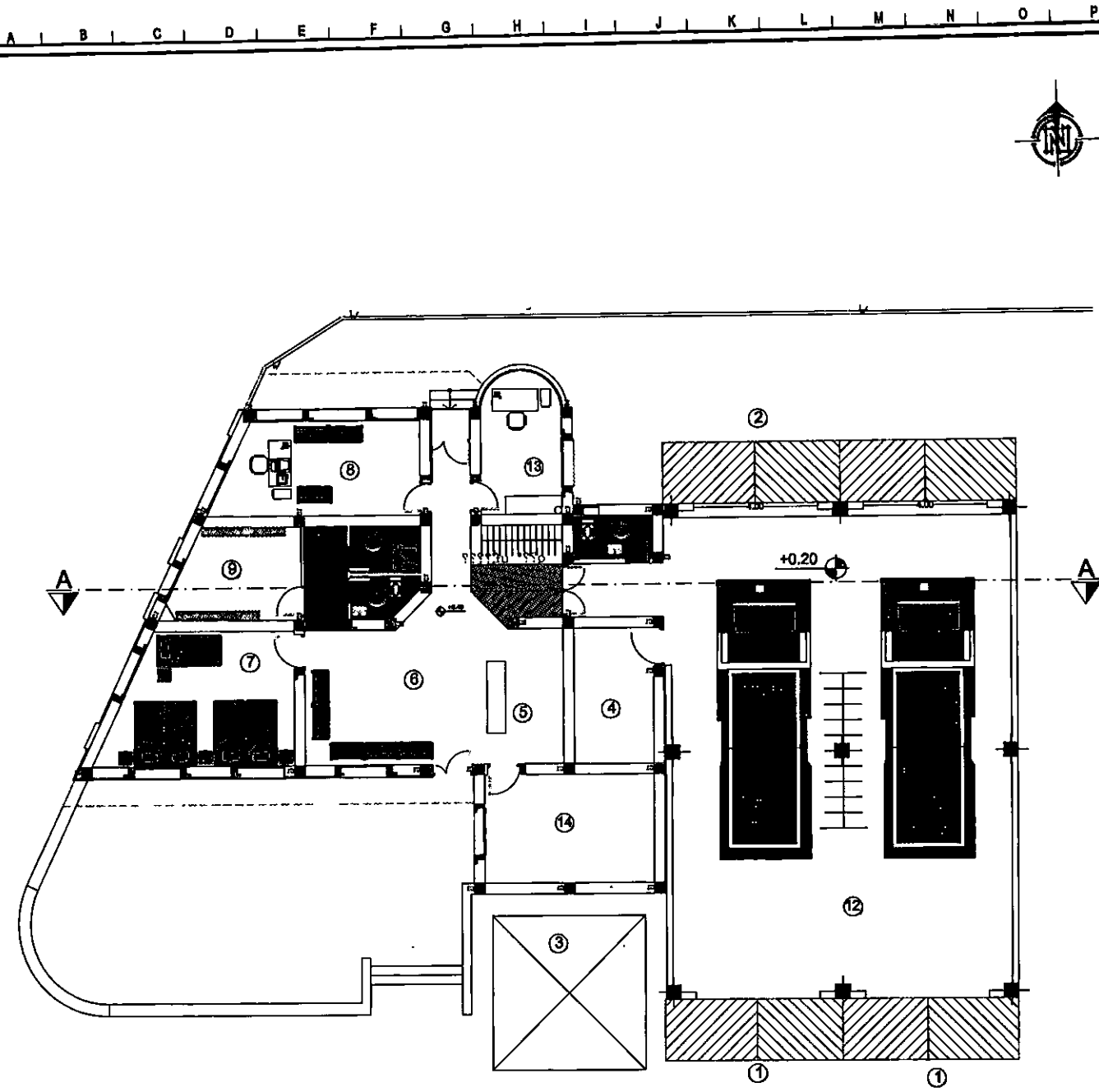


سیستم سرمایش

Handwritten signature and text:
 سیستم سرمایش
 (پایه یک) ۱۸۰۰-۱۸۵۰
 در صورت نیاز به تغییرات در نقشه

- ① ۳.۷
- ② ۵.۳
- ③ ۵.۳
- ④ ۱۵.۳
- ⑤ ۱۵.۳
- ⑥ ۱۵.۳
- ⑦ ۱۵.۳
- ⑧ ۱۵.۳
- ⑨ ۱۵.۳
- ⑩ ۱۵.۳
- ⑪ ۱۵.۳
- ⑫ ۱۵.۳
- ⑬ ۱۵.۳
- ⑭ ۱۵.۳
- ⑮ ۱۵.۳
- ⑯ ۱۵.۳

	DATE	1387/05/10	SIGNATURE BY	MANAGER	PLAN SUB	PROJECT MANAGER	PROJECT SUB
	CHECKED BY	DESIGNER	DRAWN BY	FILE NUMBER			
	APPROVED BY			0900			



- ① Hiss, voo?
- ② Hiss, voo?
- ③ Hiss, voo?
- ④ Hiss, voo?
- ⑤ Hiss, voo?
- ⑥ Hiss, voo?
- ⑦ Hiss, voo?
- ⑧ Hiss, voo?
- ⑨ Hiss, voo?
- ⑩ Hiss, voo?
- ⑪ Hiss, voo?
- ⑫ Hiss, voo?
- ⑬ Hiss, voo?
- ⑭ Hiss, voo?

	DATE	80 12 21	DESIGNED BY	A. M. S.	MANAGER	A. M. S.	PLAN NO.	100	PROJECT MANAGER	A. M. S.	PROJECT NO.	100
	REVISION		CHECKED BY	S. G. S.	DRAWN BY	A. M. S.	FILE NUMBER	100				
			APPROVED BY	S. G. S.	CORRECTED BY	A. M. S.						