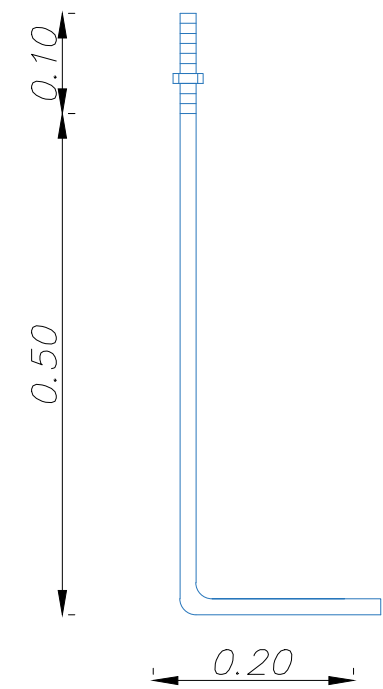
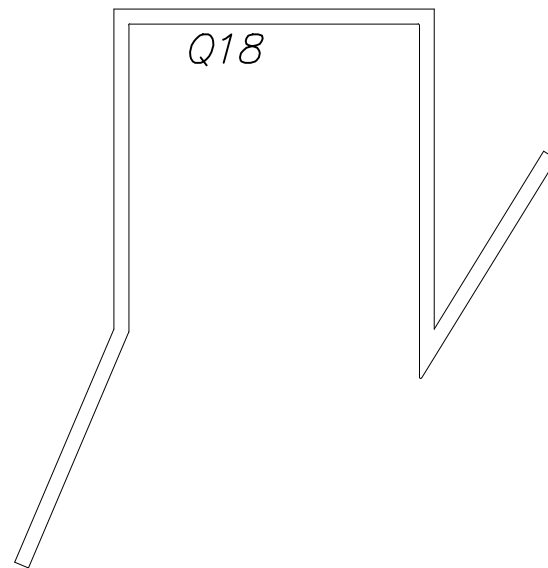
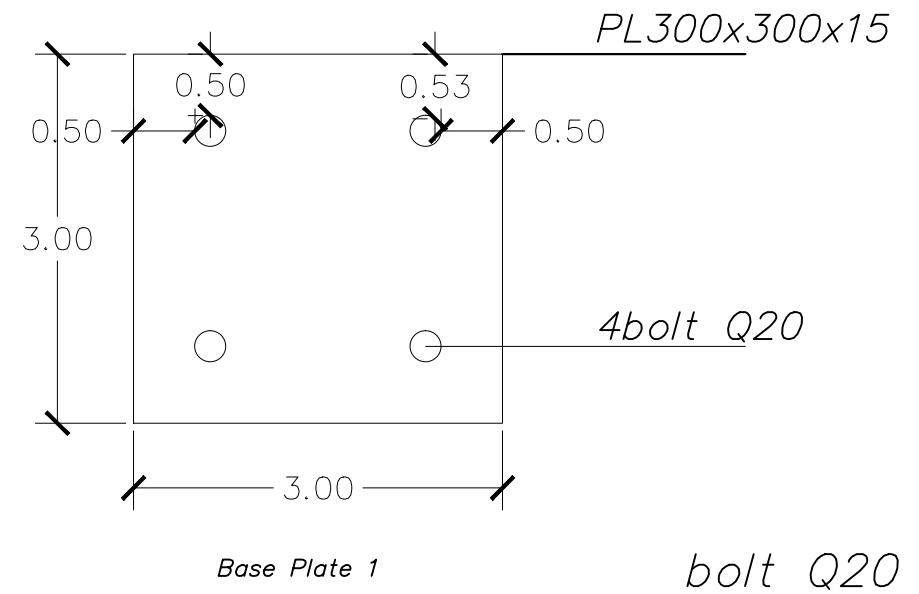
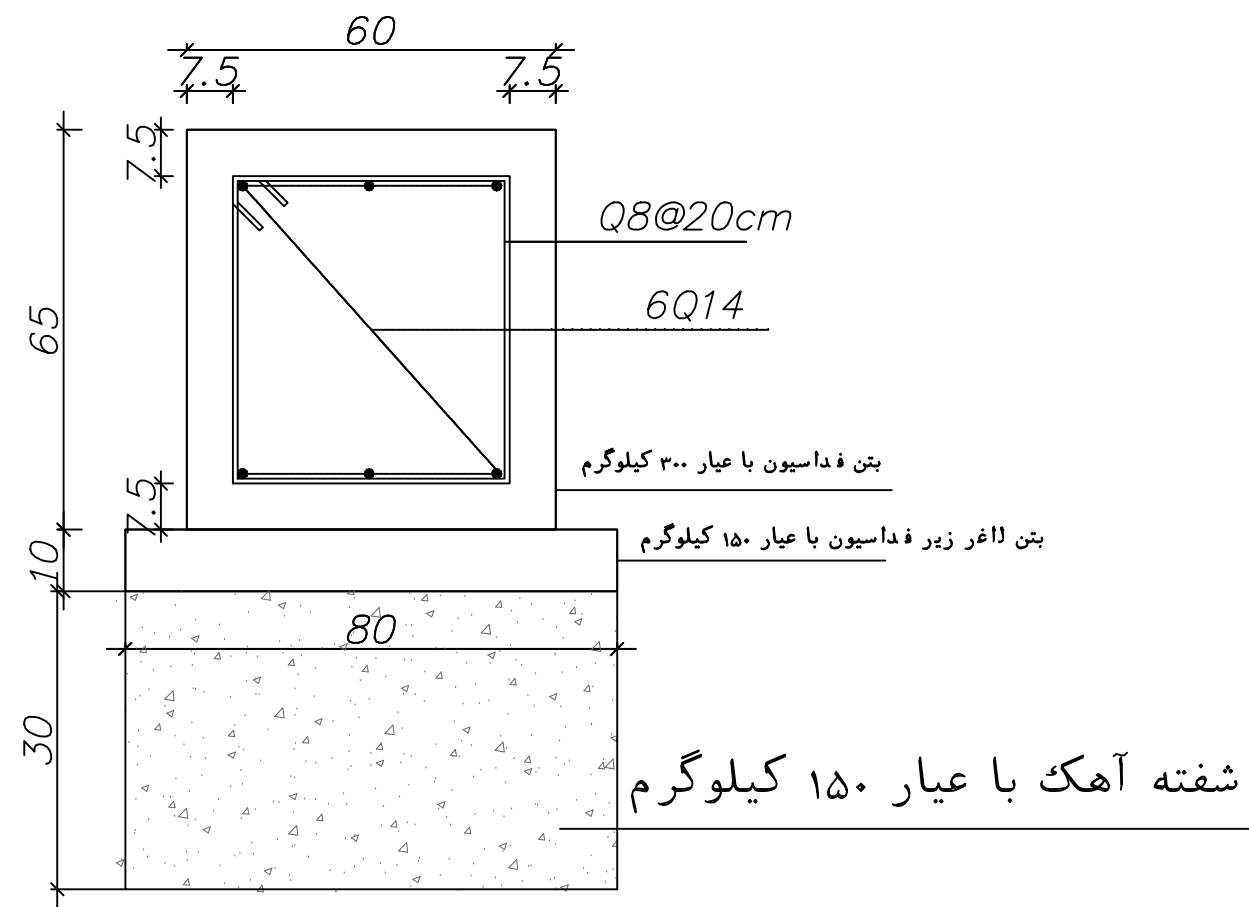


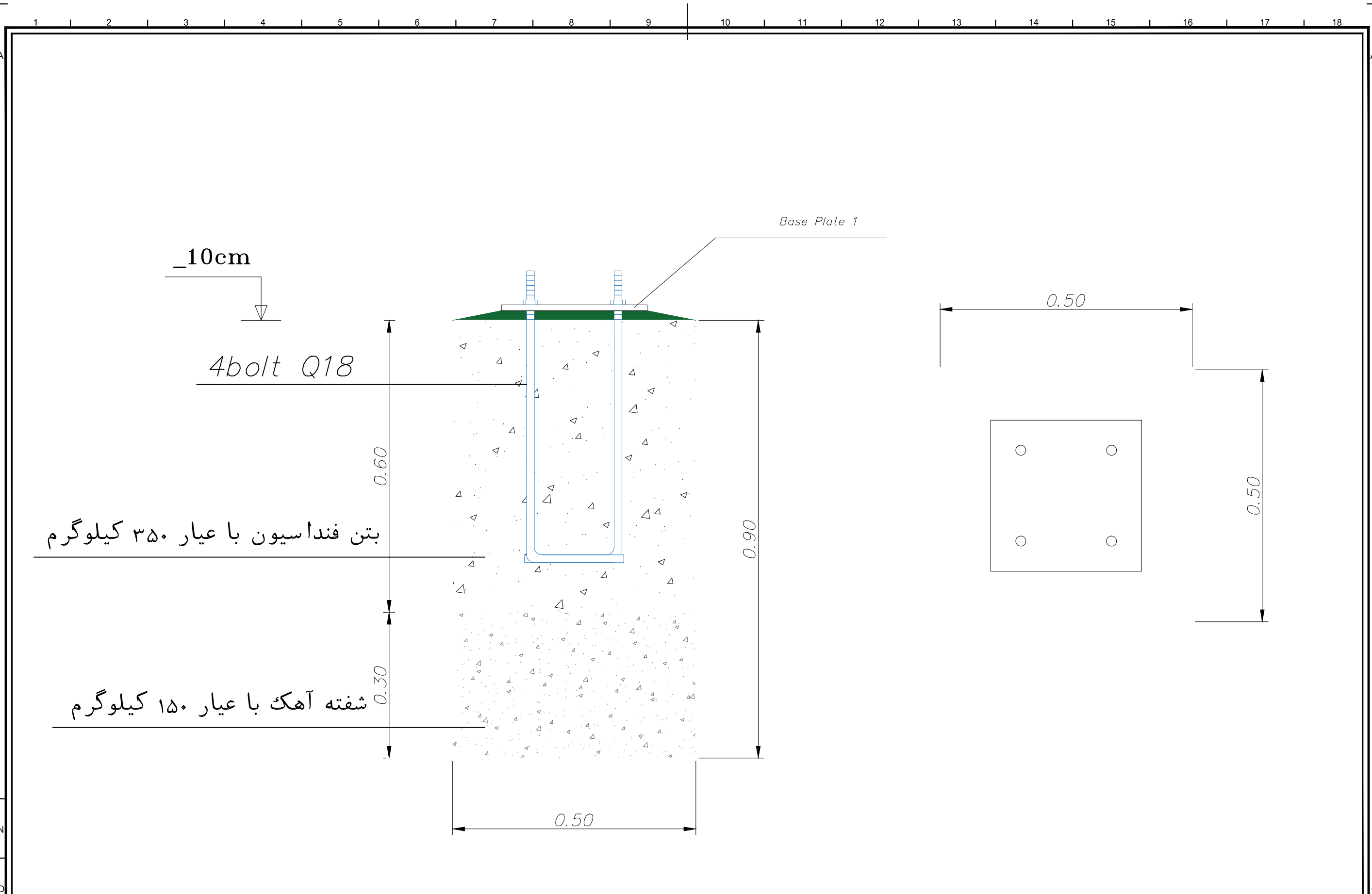
میدانگرد مصرفی از نوع AIII تولید کارخانه اصفهان می باشد

شفته آهک با عیار ۱۵۰ کیلوگرم

	DATE تاریخ	۱۳۹۶/۱۲/۲۷	MANAGER مدیر طراحی	امین صداقت	PLAN SUB عنوان نقشه	جزئیات اجرایی فونداسیون سازه های سایبان فلزی	راهنما ⑤ ⑥	CLIENT کارفرما	مشاور مشاور	PROJECT SUB عنوان پروژه
	SHEET NO شماره نقشه	مقیاس	DESIGN BY طراحی	مریم فاتحی مرج	عنوان نقشه			شهرداری رفسنجان	دفتر طراحی معاونت فنی و عمرانی	سایه بان فلزی
			DRAWN BY ترسیم	مریم فاتحی مرج	شماره پرونده			شهرداری رفسنجان		
			CHECKED BY تاسیسات	امین صداقت	STUDY NO شماره نقشه معماری					
			APPROVED BY تصویب							



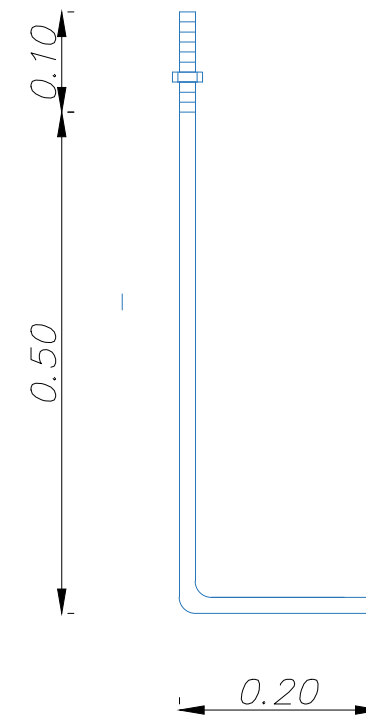
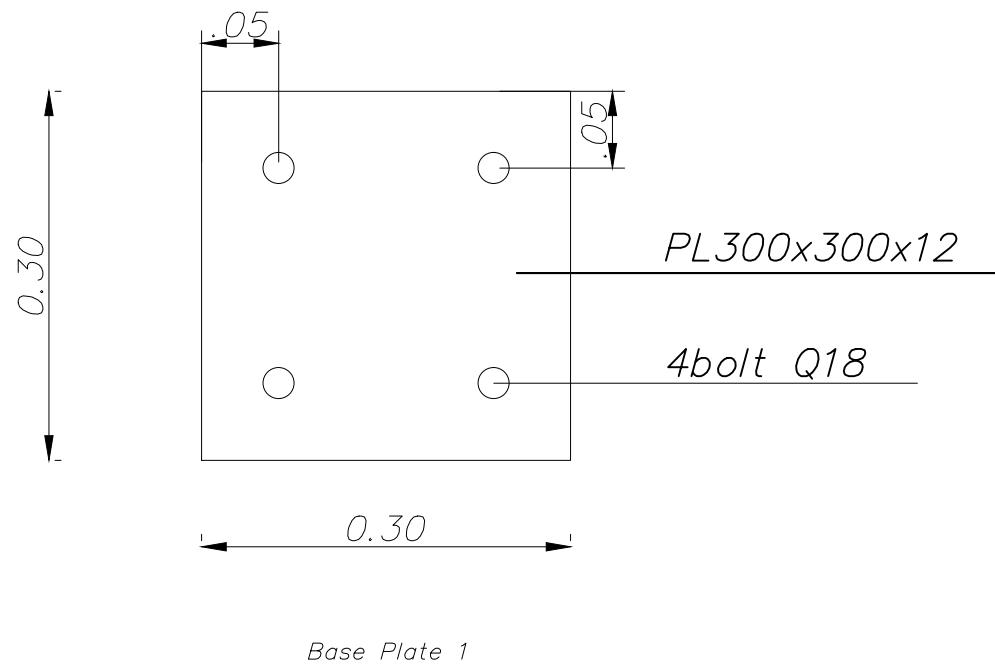
	DATE تاریخ		مقیاس	عنوان نقشه	جزئیات اجرایی	راهنما ⑤ ⑥ ⑦ ⑧	CLIENT کارفرما	مشاور مشاور	PROJECT SUB عنوان پروژه
	۱۳۹۶/۱۲/۲۷			عنوان نقشه			شهرداری رفسنجان	دفتر طراحی معاونت فنی و عمرانی شهرداری رفسنجان	سایه بان فلزی
SHHEET NO شماره نقشه	مریم فاتحی مرج	مریم فاتحی مرج	شماره پرونده	شماره پرونده	فونداسیون سازه های سایه بان فلزی		شهرداری رفسنجان		



بتن فنداسیون با عیار ۳۵۰ کیلوگرم

شفته آهک با عیار ۱۵۰ کیلوگرم

	DATE تاریخ	1396/12/27	MANAGER مدیر طراحی	امین صداقت	PLAN SUB عنوان نقشه	جزئیات اجرای فونداسیون	رانها ⑤ ⑥ ⑦ ⑧	CLIENT کارفرما	مشاور مشاور	PROJECT SUB عنوان پروژه
	SHEET NO شماره نقشه		DESIGN BY طراحی	مریم فاتحی مرج	عنوان نقشه	سایه باز کشش		شهرداری رفسنجان	دفتر طراحی معاونت فنی و عمرانی	جزئیات اجرای آلاچیق
			DRAWN BY ترسیم	مریم فاتحی مرج	شماره پرونده			شهرداری رفسنجان	سایه باز کشش	
			CHECKED BY تاسیسات	امین صداقت	STUDY معماری					
			APPROVED BY تصویب							



	DATE تاریخ ۱۳۹۶/۱۲/۲۷		MANAGER مدیر طراحی امین صداقت	PLAN SUB عنوان نقشه عنوان نقشه	جزئیات اجرای فونداسیون سایه باز کششیر	راهنما ⑤ ⑥ ⑦ ⑧	CLIENT کارفرما شهرداری رفسنجان	Consultant مشاور دفتر اجرای معاونت فنی و عمرانی شهرداری رفسنجان	PROJECT SUB عنوان پروژه جزئیات اجرای آلاچیق سایه باز کششیر
	SHEET NO شماره نقشه		CHECKED BY تاسیسات امین صداقت	DESIGN BY طراح مریم فاتحی مرج			DRAWN BY ترسیم مریم فاتحی مرج	FILE NUMBER شماره پرونده شماره پرونده	STUDY نقشه معماری

