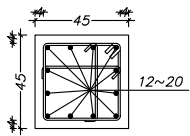
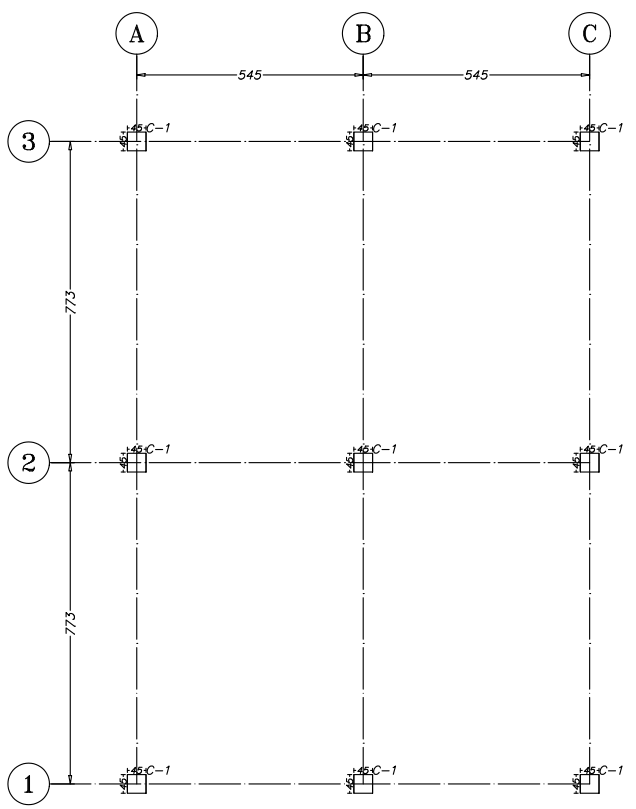


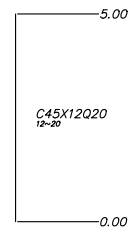
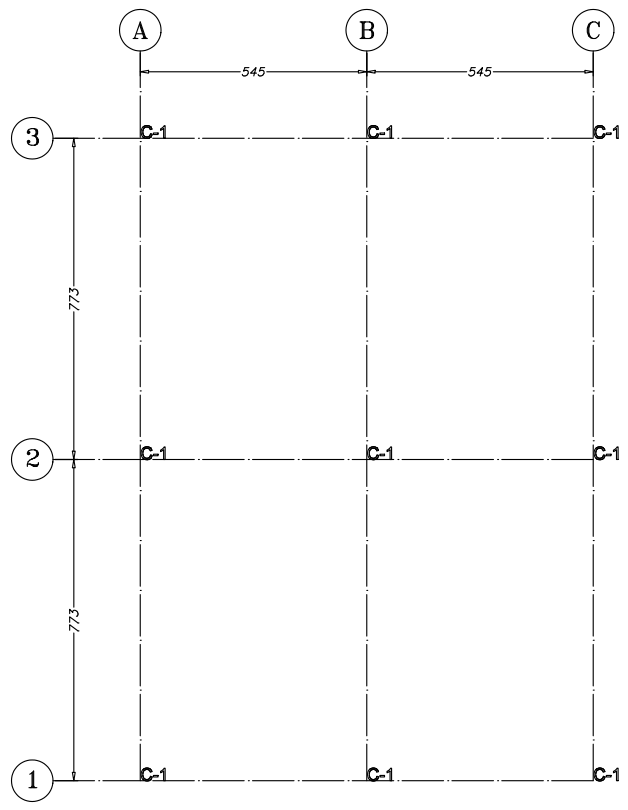
C-1
No. = 9
Scale 1:50



SEC 1-1
Scale 1:20



Column Types Plan



C-1
No. = 9



DATE	۱۳۹۶/۸
SHEET NO	S-01

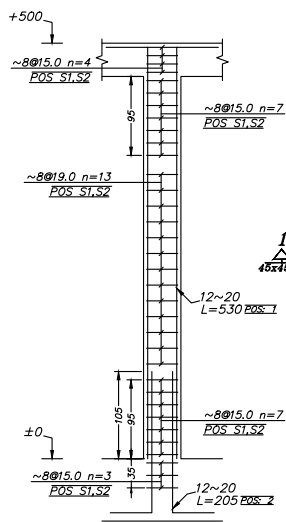
STRUCTURE BY	م. دجیبی
CHECKED BY	ع. پور باقری
APPROVED BY	ع. پور باقری

MANAGER	م. میروزانی
DESIGN BY	م. میروزانی
DRAWN BY	م. میروزانی

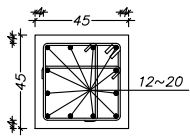
PLAN SUB	
FILE NUMBER	0000

PROJECT MANAGER	شیرداری رفسنجان
	حوزه معاونت فنی و عمرانی

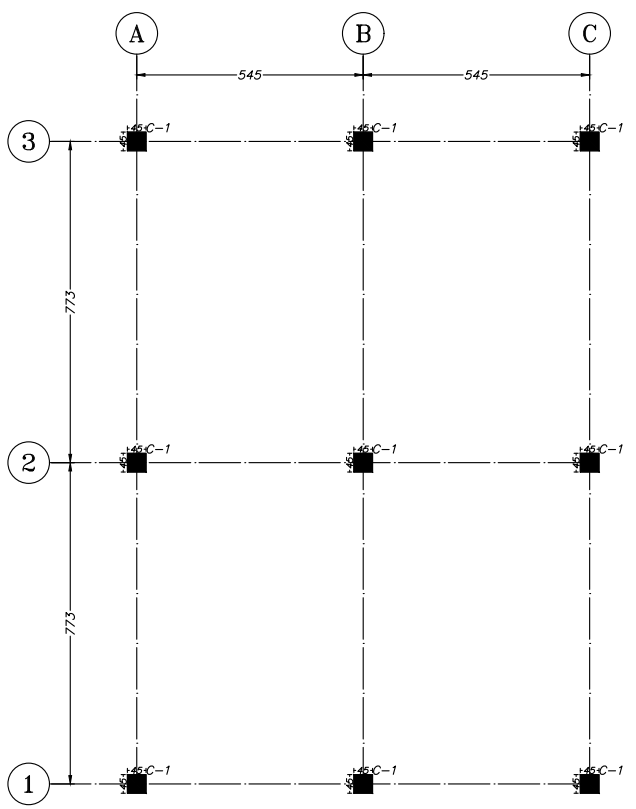
PROJECT SUB	آشنایی باور آزادی
-------------	-------------------



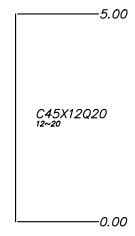
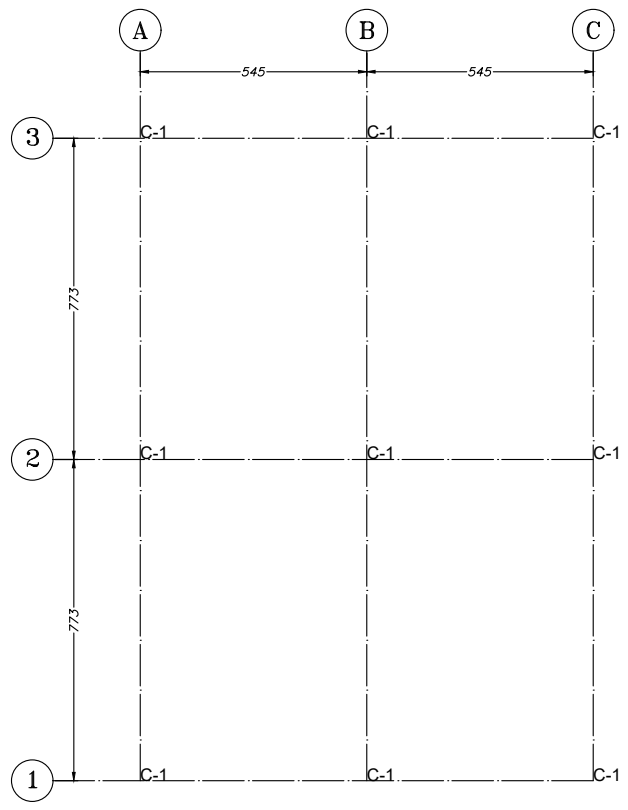
C-1
No. = 9
Scale 1:50



SEC 1-1
Scale 1:20



Column Types Plan



C-1
No. = 9



DATE	۱۳۹۴/۸
SHEET NO	S-01

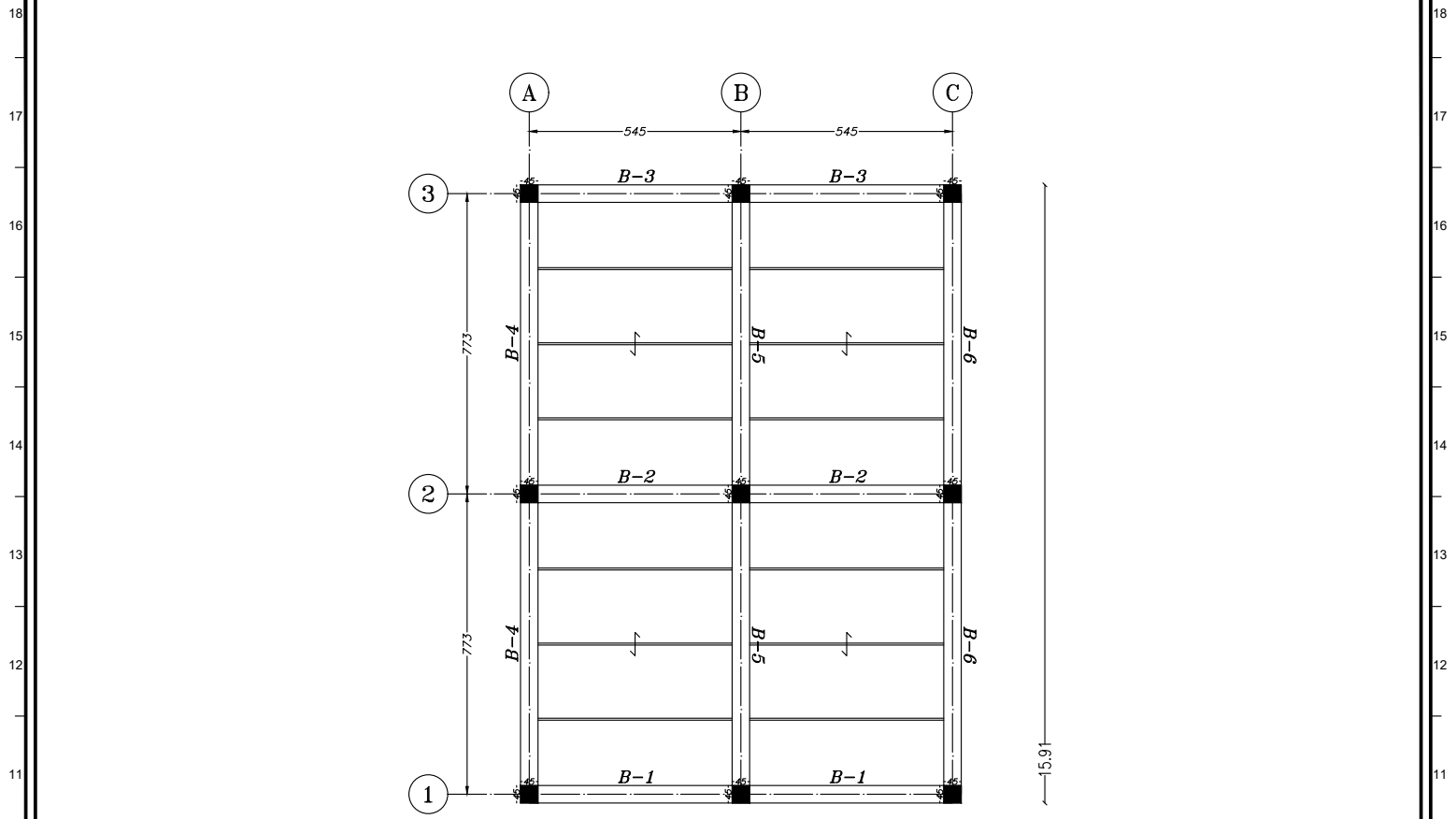
STRUCTURES BY	۴ . دجی
CHECKED BY	۴ . پور باقری
APPROVED BY	۴ . پور باقری

MANAGER	۴ . میرزاهانی
DESIGN BY	۴ . میرزاهانی
DRAWN BY	۴ . میرزاهانی

PLAN SUB	
FILE NUMBER	0900

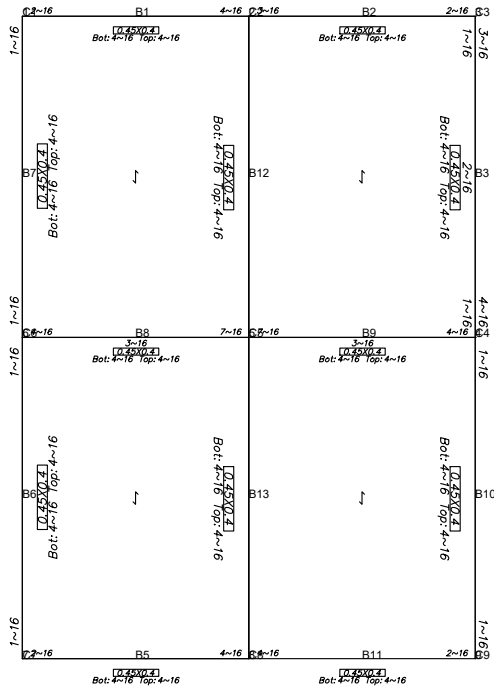
PROJECT MANAGER	شیرداری رفسنجان
	حوزه معاونت فنی و مهندسی

PROJECT SUB	آشنایی باور آزادی
-------------	-------------------



Elevation: 500

11.35



شیرداری رفسنجان

DATE	۱۳۹۴/۸
SHEET NO	S-01

STRUCTURES BY	م. دجی	MANAGER	م. میرزاهانی
CHECKED BY	ع. پور باقری	DESIGN BY	م. میرزاهانی
APPROVED BY	ع. پور باقری	DRAWN BY	م. میرزاهانی

PLAN SUB	
FILE NUMBER	0900

PROJECT MANAGER	شیرداری رفسنجان
	حوزه معاونت فنی و مهندسی

PROJECT SUB	آشنایی باور آزادی
-------------	-------------------

c Bars Cutting Plan

For $\phi 20$		Unit: m	
Cutting Pattern	$\frac{\text{Length}}{\text{Pos}}$	Scrap	No.
$\frac{5.30}{1}$ $\frac{2.05}{2}$ $\frac{2.05}{2}$ $\frac{2.05}{2}$		0.55	36
$\frac{5.30}{1}$ $\frac{5.30}{1}$		1.40	36
Total number of required 12m			72
Total Waste Rate (%)			8.12%

c Bar Size Schedule

ϕ	W(kg)
20	1944.17

kc Bar Size Schedule

ϕ	W(kg)
8	327.46

b Bars Cutting Plan

For $\phi 16$		Unit: m	
Cutting Pattern	$\frac{\text{Length}}{\text{Pos}}$	Scrap	No.
$\frac{11.85}{13}$		0.15	24
$\frac{11.10}{9}$		0.90	12
$\frac{8.60}{4}$ $\frac{3.15}{7}$		0.25	7
$\frac{8.60}{4}$ $\frac{2.35}{11}$		1.05	5
$\frac{5.95}{3}$ $\frac{5.95}{3}$		0.10	6
$\frac{5.50}{6}$ $\frac{5.50}{6}$		1.00	1
$\frac{5.30}{8}$ $\frac{5.30}{8}$		1.40	3
$\frac{4.80}{5}$ $\frac{4.80}{5}$ $\frac{2.35}{11}$		0.05	6
$\frac{4.75}{10}$ $\frac{4.75}{10}$ $\frac{2.35}{11}$		0.15	5
$\frac{3.80}{12}$ $\frac{3.80}{12}$ $\frac{3.80}{12}$		0.60	5
$\frac{3.70}{14}$ $\frac{3.70}{14}$ $\frac{3.70}{14}$		0.90	2
$\frac{4.75}{10}$ $\frac{4.75}{10}$		2.50	1
Total number of required 12m			77
Total Waste Rate (%)			3.84%

b Bar Size Schedule

ϕ	W(kg)
16	1392.63

kb Bar Size Schedule

ϕ	W(kg)
8	362.69



DATE	۱۳۹۴/۸
SHEET NO	S-01

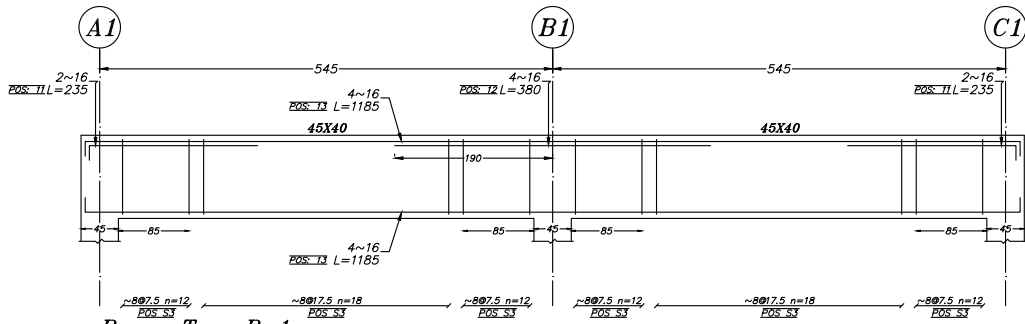
STRUCTURES BY	م. دجیبی
CHECKED BY	ع. پور باقری
APPROVED BY	ع. پور باقری

MANAGER	م. میرزاهانی
DESIGN BY	م. میرزاهانی
DRAWN BY	م. میرزاهانی

PLAN SUB	
FILE NUMBER	0900

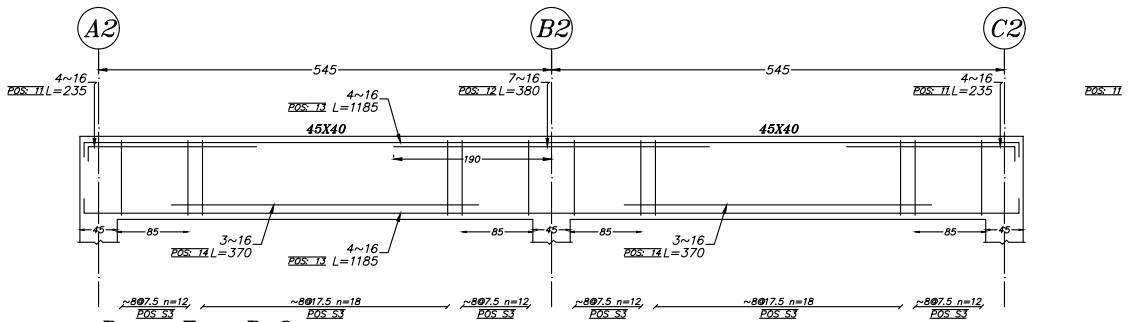
PROJECT MANAGER	شیرداری رفسنجان
	حوزه معاونت فنی و عمرانی

PROJECT SUB	آشنایی باور آزادی
-------------	-------------------



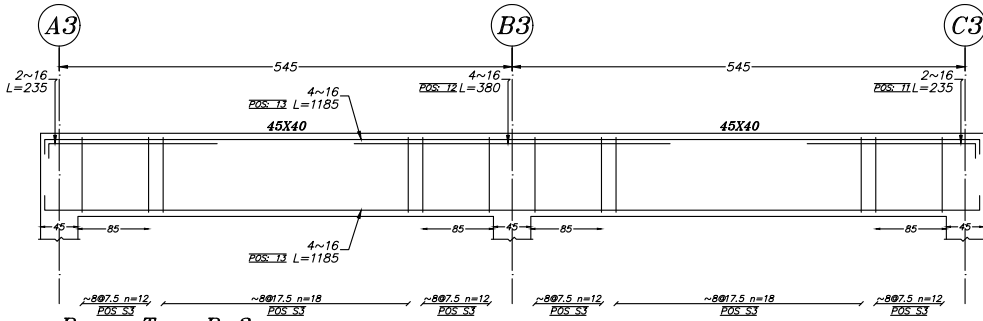
Beam Typ. B-1

Elev: 500
H Scale 1:50
V Scale 1:20



Beam Typ. B-2

Elev: 500
H Scale 1:50
V Scale 1:20



Beam Typ. B-3

Elev: 500
H Scale 1:50
V Scale 1:20



شهرداری رفسنجان

DATE	۱۳۹۶/۸
SHEET NO	S-01

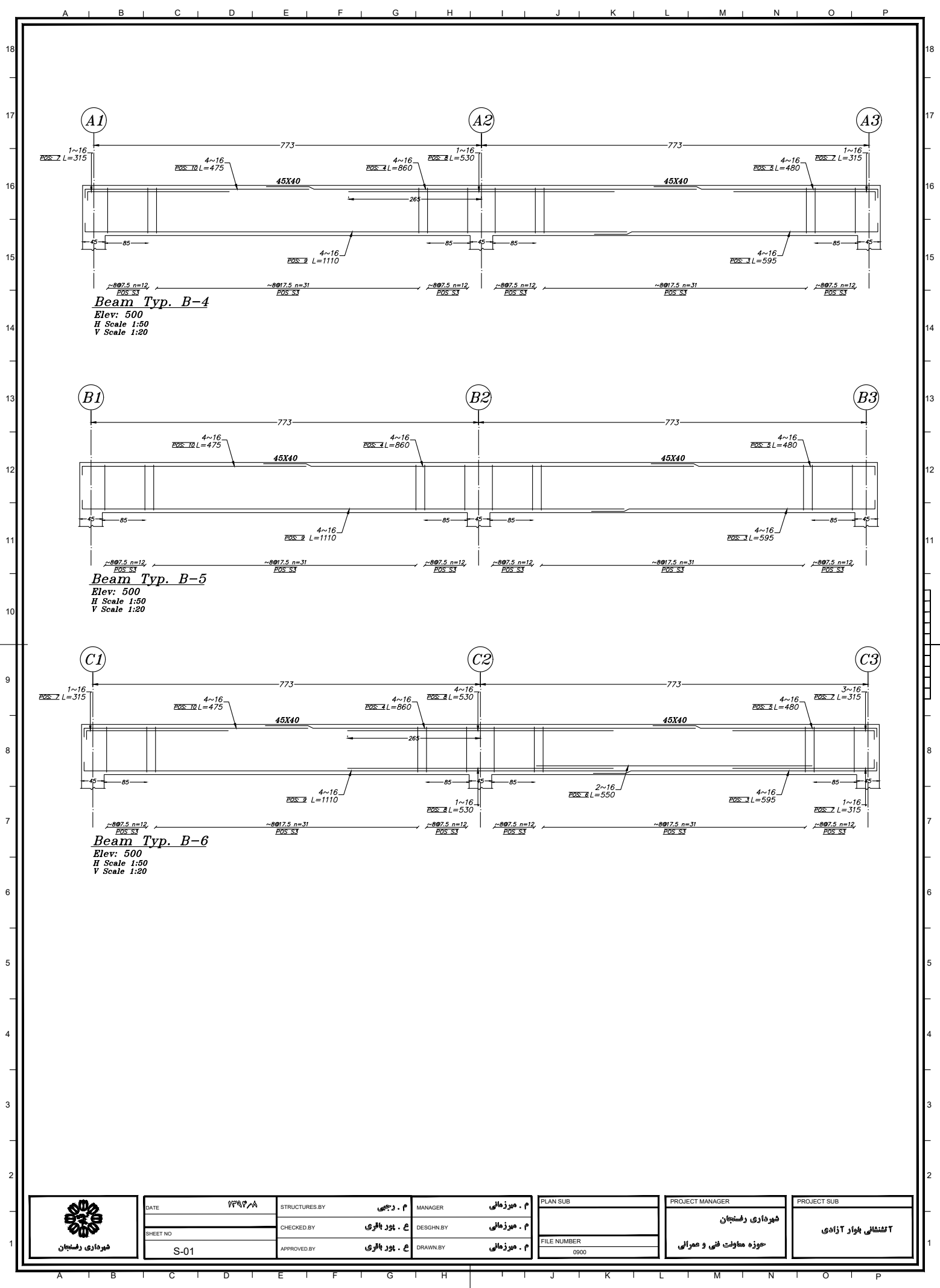
STRUCTURES BY	م. دجی
CHECKED BY	ع. پور باقری
APPROVED BY	ع. پور باقری

MANAGER	م. میرزهای
DESIGN BY	م. میرزهای
DRAWN BY	م. میرزهای

PLAN SUB	
FILE NUMBER	0900

PROJECT MANAGER	شهرداری رفسنجان
	حوزه معاونت فنی و معماری

PROJECT SUB	آشنایی بلوار آزادی
-------------	--------------------



Beam Typ. B-4
 Elev: 500
 H Scale 1:50
 V Scale 1:20

Beam Typ. B-5
 Elev: 500
 H Scale 1:50
 V Scale 1:20

Beam Typ. B-6
 Elev: 500
 H Scale 1:50
 V Scale 1:20



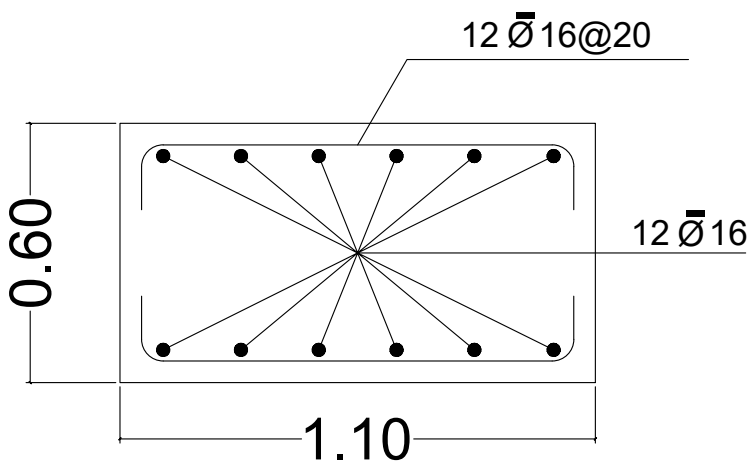
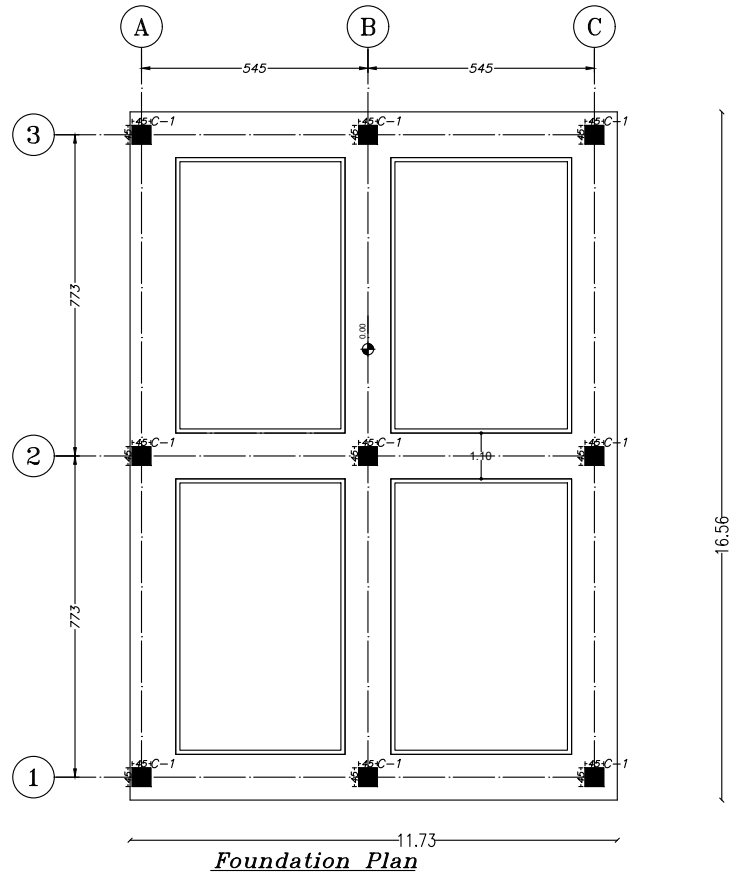
DATE	۱۳۹۴/۸
SHEET NO	S-01

STRUCTURES BY	م. دجی	MANAGER	م. میرزهای
CHECKED BY	ع. پور باقری	DESIGN BY	م. میرزهای
APPROVED BY	ع. پور باقری	DRAWN BY	م. میرزهای

PLAN SUB	
FILE NUMBER	0900

PROJECT MANAGER	شیرازی رشتیان
	حوزه معاونت فنی و معماری

PROJECT SUB	آشنایی باور آزادی
-------------	-------------------



DATE	۱۳۹۴/۸
SHEET NO	S-01

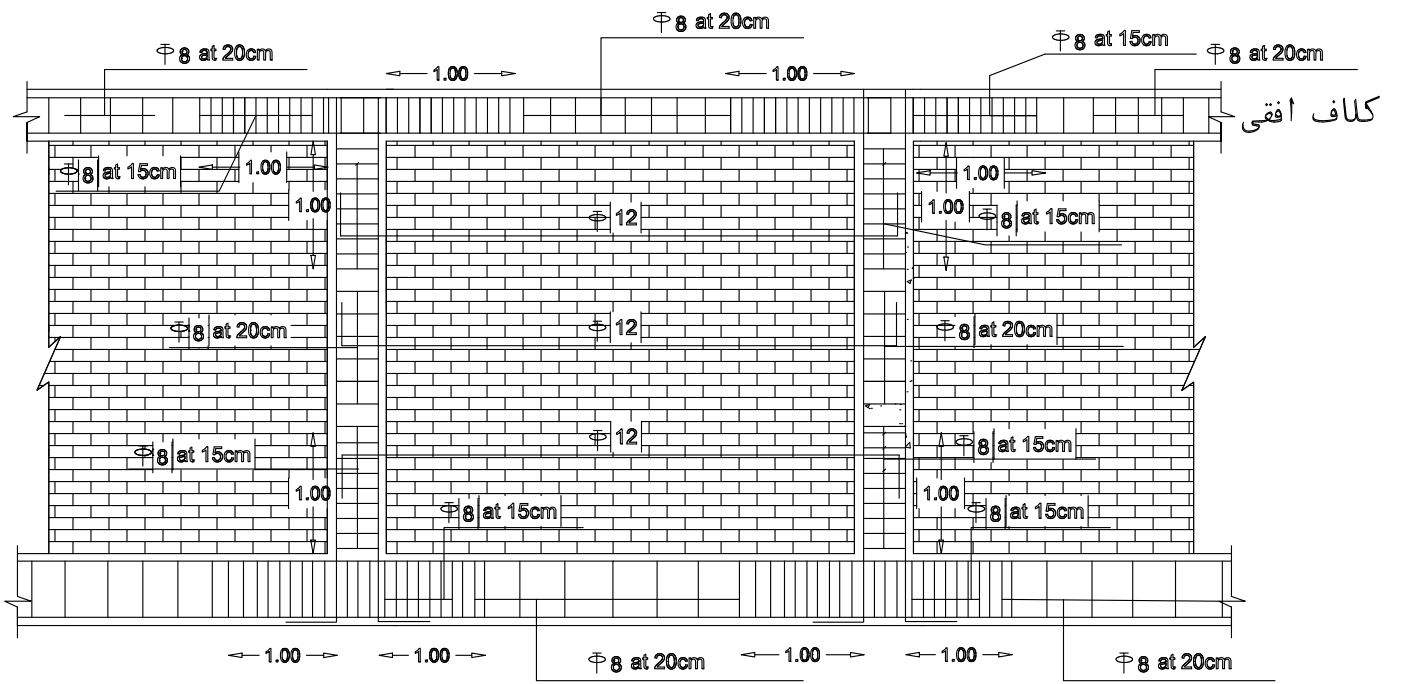
STRUCTURES BY	م. دجیبی
CHECKED BY	ع. پور باقری
APPROVED BY	ع. پور باقری

MANAGER	م. میرزاهانی
DESIGN BY	م. میرزاهانی
DRAWN BY	م. میرزاهانی

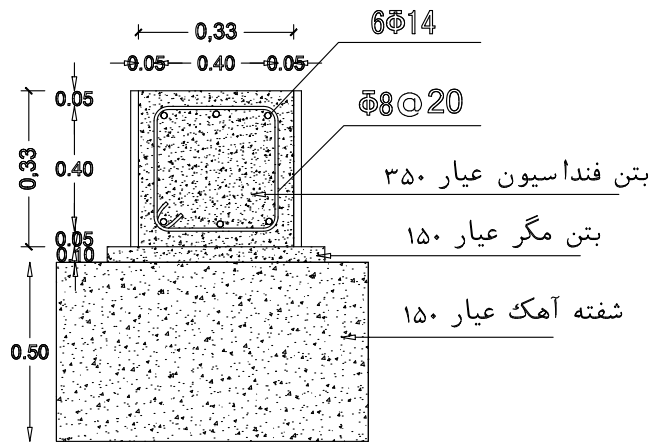
PLAN SUB	
FILE NUMBER	0900

PROJECT MANAGER	شیرداری رفسنجان
	حوزه معاونت فنی و معماری

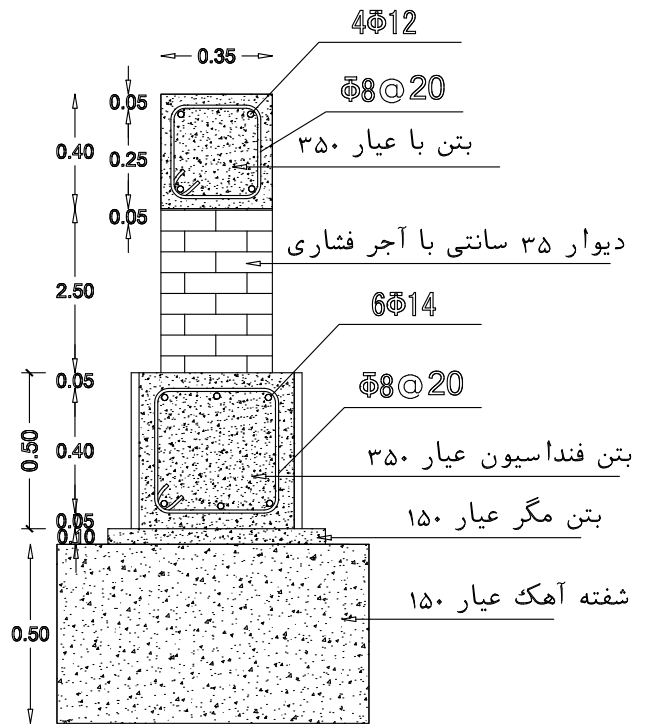
PROJECT SUB	آشنائی بلوار آزادی
-------------	--------------------



جزئیات ثلث میانی



مقطع فنداسیون
B-B
sc : 1/25



مقطع فنداسیون
C-C
sc : 1/25

