

راهنما:

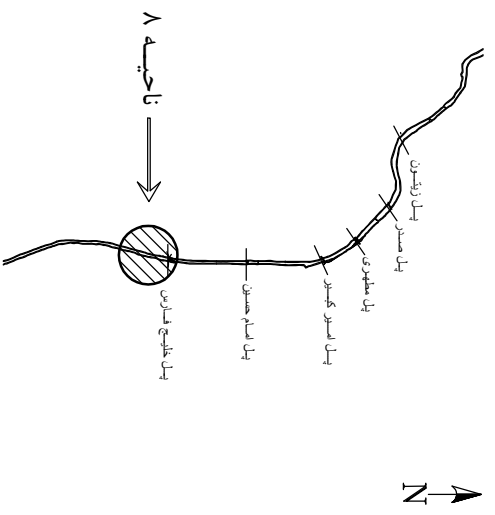
خط مرکزی پروژه

CL

سنگ و ملات

خاک کوبیده شده

۱- اندازه گیری از روی نقشه انجام نشود.



نام پروژه: سد چشمه رفسنجان

کارفرما: شهرداری رفسنجان

عنوان: عمران، معماری

موضوع: پلان و مقطع پایه

شماره نقشه: CH. 300\_900

شماره نقشه: 1300\_ONY\_10&12\_XX\_DR\_N\_1007

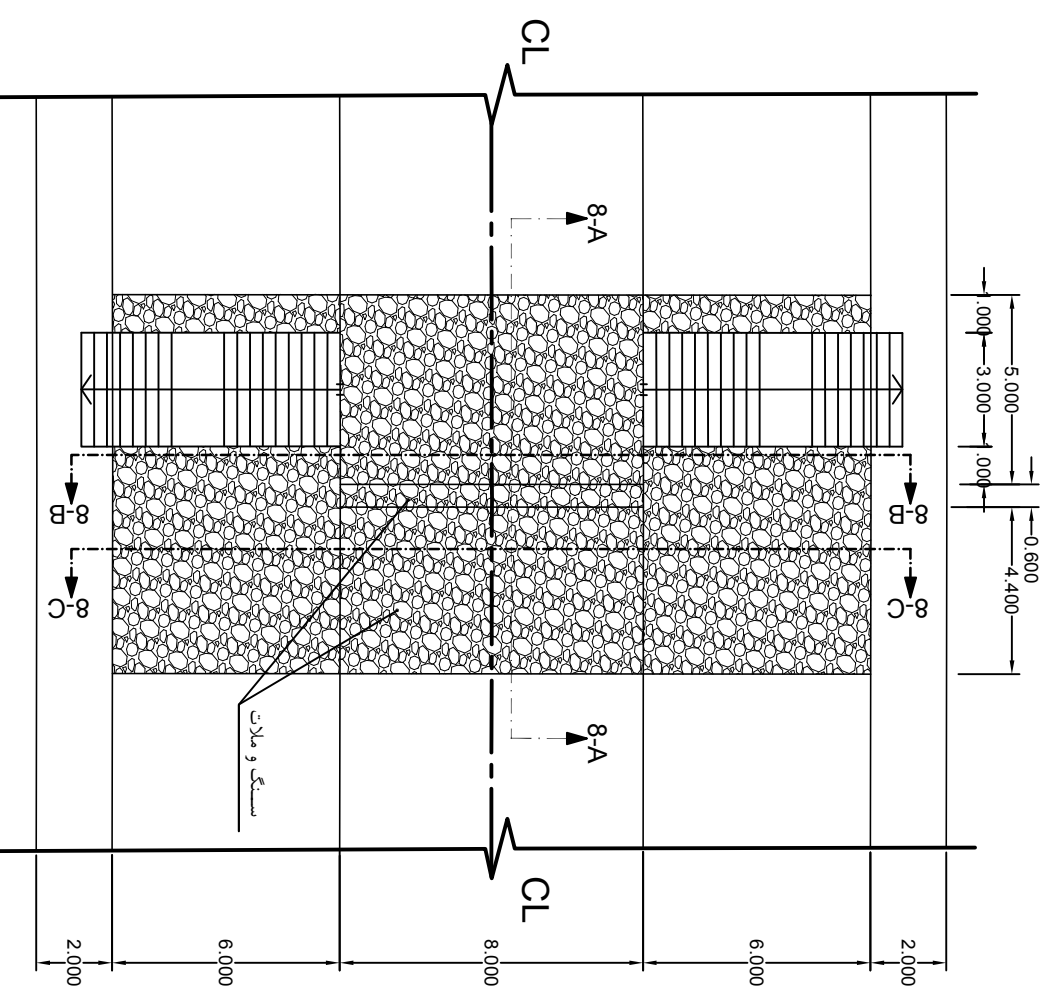
تاریخ ویرایش: ۱۳۹۸

تاریخ نقشه: ۶ مهر ۱۳۹۸

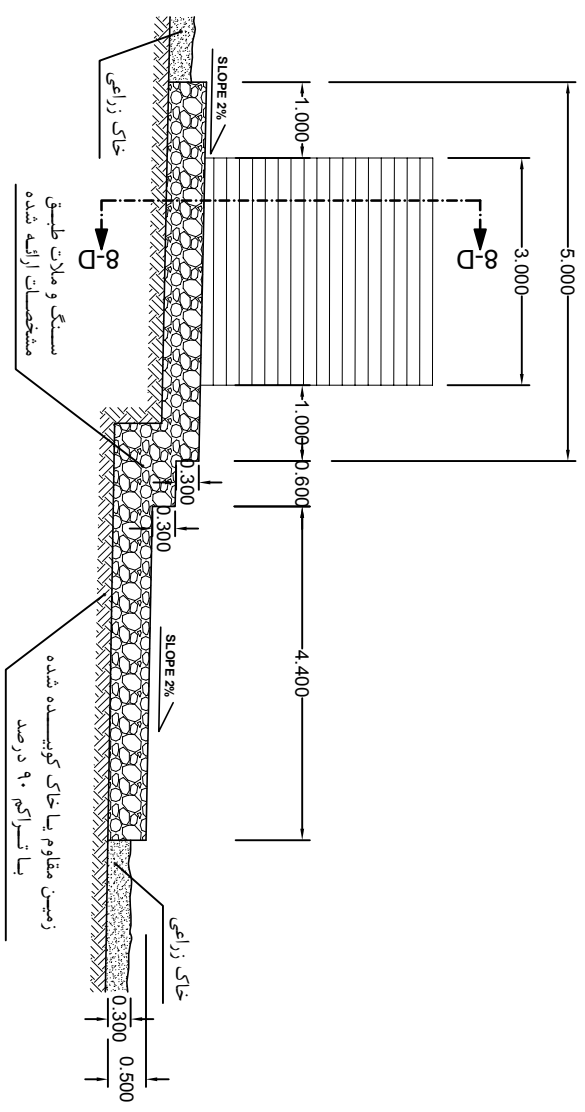
کارتابل: ۱۳۹۸

مقیاس: 1:100

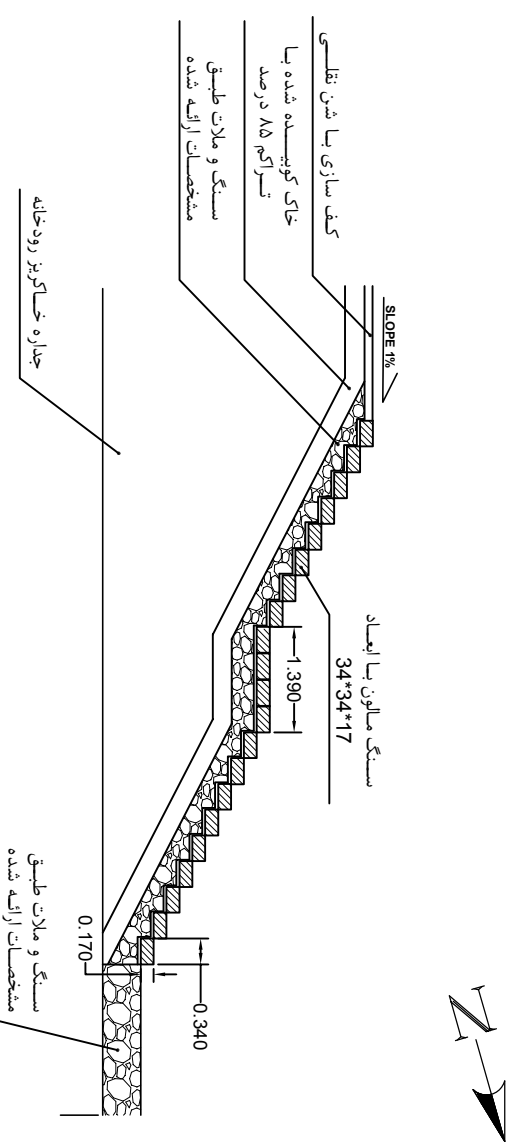
واحد نقشه: متر



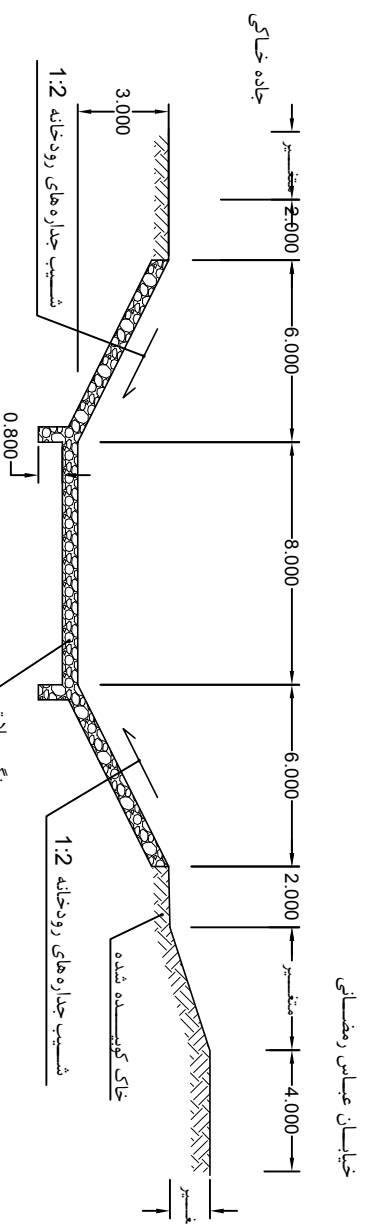
پلان پایه CH. 500, 900  
مقیاس 1:200



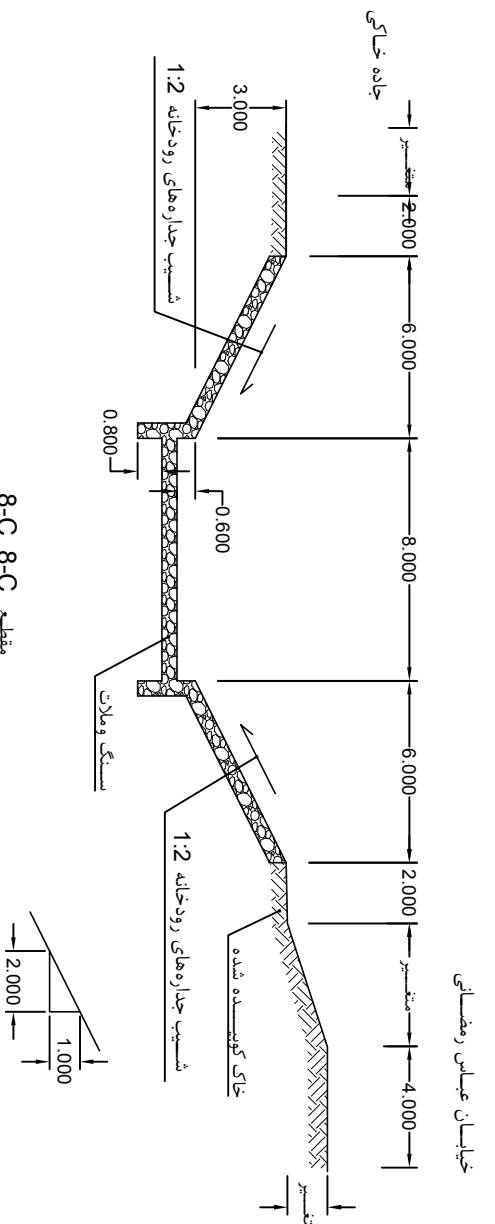
مقطع 8-A\_8-A  
مقیاس 1:100



مقطع 8-D\_8-D  
مقیاس 1:100



مقطع 8-B\_8-B  
مقیاس 1:250



مقطع 8-C\_8-C  
مقیاس 1:250